



# ASSEMBLY INSTRUCTIONS

MONTERINGSINSTRUKTIONER  
MONTERINGSINSTRUKSJONER  
MONTERINGSVEJLEDNING  
MONTAGE-INSTRUCTIES  
MONTAGEANLEITUNG  
ASENNUSOHJEET

## Necessary tools:

Nödvändiga verktyg:

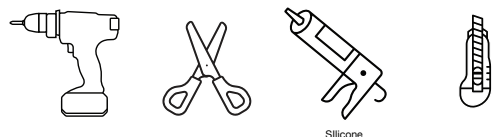
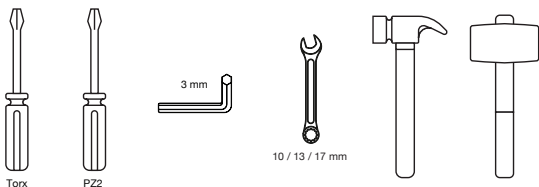
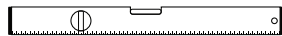
Nødvendig verktøy:

Nødvendige værktøjer:

Benodigde hulpmiddelen:

Notwendige Werkzeuge:

Tarvittavat työkalut:



Silicone  
silikon / silikon / silicone /  
siliconen / silikon / silikon



Soap  
(for the rubber when the oil is not enough)

såpa (för gummit när oljan inte räcker till) /  
såpe (for gummen når olien ikke er nok) /  
sabbe (für gummiel när olien ikke er nok) /  
zeep (voor het rubber wanneer  
de olie niet voldoende is) /  
Seife (für den Gummis, wenn das Öl nicht ausreicht) /  
saippua (kumille, kun öljy ei riitä)



**Installation requires at least 2 people**

Installation kräver minst 2 personer

Installasjon krever minst 2 personer

Installation kræver mindst 2 personer

Installatie vereist minimaal 2 personen

Für die Installation sind mindestens 2

Personen erforderlich

Asennus vaatii vähintään 2 henkilöä

**IMPORTANT:** Read the entire instruction before starting the assembly. Strictly follow all the instructions provided in this manual and carry out all of the stages of the installation process in the specified order. Failure to comply with these rules may lead to incorrect fitting of the decorative laths and the occurrence of visual defects. The warranty certificate is void if it is found that damage has been caused by incorrect installation. The base on which the product is to be installed must be flat and without significant differences in level. The product must be attached to the base. Note: Use lube for all screws to prevent them from breaking. **Make sure that the greenhouse pallet cannot tip over and cause accidents. Make sure that the ground where you put the pallet is in level. Installing two ground spikes to the pallet will prevent it from tipping. Do not remove all the wooden rules inside the pallet. Only remove the ones that are necessary to access the part you need.**

**VIKTIGT:** Läs hela instruktionen innan du påbörjar monteringen. Följ noggrant alla instruktioner i denna manual och genomför alla steg i installationsprocessen i den angivna ordningen. Underlåtenhet att följa dessa regler kan leda till felaktig montering av de dekorativa listerna och orsaka visuella defekter. Garantibeviset är ogiltigt om det visar sig att skadan orsakats av felaktig installation. Basen som produkten ska installeras på måste vara plan och utan betydande nivåskillnader. Produkten måste fästas i basen. Notera: Använd smörjmedel för alla skruvar för att förhindra att de går sönder. **Se till att växthusets pall inte kan välta och orsaka olyckor. Se till att marken där du placerar pallen är i nivå. Att installera två markstråvor i pallen förhindrar att den tippar. Ta inte bort alla träreglar inuti pallen. Ta bara bort de som är nödvändiga för att komma åt den del du behöver.**

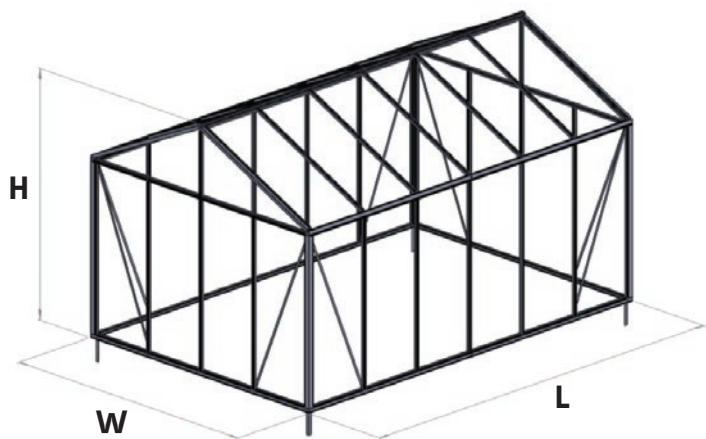
**VIKTIG:** Les hele instruksjonen før du starter monteringen. Følg nøye alle instruksjonene i denne manualen og utfør alle trinnene i installasjonsprosessen i den angitte rekkefølgen. Unnlattelse av å følge disse reglene kan føre til feilmontering av de dekorative listene og forekomsten av visuelle defekter. Garantibeviset er ugyldig hvis det viser seg at skader er forårsaket av feil installasjon. Grunnlaget som produktet skal installeres på, må være flatt og uten vesentlige nivåforskjeller. Produktet må festes til basen. Merk: Bruk smøremiddel på alle skruer for å unngå at de knekker. **Sørg for at veksthusets pall ikke kan velte og forårsake ulykker. Sørg for at bakken der du plasserer pallen, er i vater. Å installere to jordspiker i pallen forhindrer at den velter. Ikke fjern alle trerammene inne i pallen. Fjern kun de som er nødvendige for å få tilgang til delen du trenger.**

**VIGTIGT:** Læs hele vejledningen, før du påbegynder samlingen. Følg nøje alle instruktioner i denne manual, og udfør alle trin i installationsprocessen i den angivne rækkefølge. Manglende overholdelse af disse regler kan føre til forkert montering af de dekorative lister og forekomsten af visuelle defekter. Garantibeviset er ugyldigt, hvis det viser sig, at skaden skyldes forkert installation. Basen, som produktet skal installeres på, skal være flad og uden væsentlige niveauforskelle. Produktet skal fastgøres til basen. Bemærk: Brug smøremiddel på alle skruer for at forhindre, at de knækker. **Sørg for, at drivhuspallen ikke kan vælte og forårsage ulykker. Sørg for, at jorden, hvor du placerer pallen, er i niveau. Installation af to jordspyd i pallen forhindrer, at den vælter. Fjern ikke alle trærammerne inde i pallen. Fjern kun de, der er nødvendige for at få adgang til den del, du har brug for.**


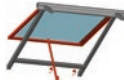
**BELANGRIJK:** Lees de gehele instructie voordat u begint met de montage. Volg strikt alle instructies in deze handleiding en voer alle fasen van het installatieproces uit in de aangegeven volgorde. Het niet naleven van deze regels kan leiden tot een verkeerde montage van de decoratieve latten en het optreden van visuele gebreken. Het garantiebewijs is ongeldig als blijkt dat schade is veroorzaakt door onjuiste installatie. De ondergrond waarop het product moet worden geïnstalleerd, moet vlak zijn en zonder significante niveaunderschillen. Het product moet aan de ondergrond worden bevestigd. Opmerking: Gebruik smeermiddel voor alle schroeven om te voorkomen dat ze breken. **Zorg ervoor dat de pallet van de kas niet kan omvallen en ongevallen kan veroorzaken. Zorg ervoor dat de grond waarop u de pallet plaatst, waterpas is. Het installeren van twee grondpennen op de pallet voorkomt dat deze omvalt. Verwijder niet alle houten regels in de pallet. Verwijder alleen de regels die nodig zijn om toegang te krijgen tot het deel dat u nodig hebt.**

**WICHTIG:** Lesen Sie die gesamte Anleitung, bevor Sie mit dem Zusammenbau beginnen. Befolgen Sie genau alle Anweisungen in diesem Handbuch und führen Sie alle Phasen des Installationsprozesses in der angegebenen Reihenfolge durch. Die Nichteinhaltung dieser Regeln kann zu einer falschen Montage der Zierleisten und dem Auftreten von optischen Mängeln führen. Die Garantie erlischt, wenn festgestellt wird, dass der Schaden durch unsachgemäße Installation verursacht wurde. Der Untergrund, auf dem das Produkt installiert werden soll, muss eben und ohne nennenswerte Höhenunterschiede sein. Das Produkt muss an der Basis befestigt werden. Hinweis: Verwenden Sie Schmiermittel für alle Schrauben, um ein Brechen zu verhindern. **Stellen Sie sicher, dass die Paletten des Gewächshauses nicht umkippen und Unfälle verursachen können. Achten Sie darauf, dass der Boden, auf dem Sie die Palette platzieren, eben ist. Das Installieren von zwei Bodenspießen an der Palette verhindert, dass sie umkippt. Entfernen Sie nicht alle Holzleisten in der Palette. Entfernen Sie nur die, die notwendig sind, um an das benötigte Teil zu gelangen.**

**TÄRKEÄÄ:** Lue koko ohje ennen asennuksen aloittamista. Noudata tarkasti kaikkia tämän käsikirjan ohjeita ja suorita asennusprosessin kaikki vaiheet ilmoitetussa järjestyksessä. Näiden sääntöjen noudattamatta jättäminen voi johtaa koristeellisten listojen virheelliseen asennukseen ja visuaalisten vikojen esiintymiseen. Takuutodistus mitätöityy, jos havaitaan, että vaurio on aiheutunut virheellisestä asennuksesta. Tuotteen asennusalustan on oltava tasainen ja ilman merkittäviä korkeuseroja. Tuote on kiinnitettävä alustaan. Huomautus: Käytä voiteluainetta kaikissa ruuveissa estääksesi niiden rikkoutumisen. **Varmista, että kasvihuoneen lava ei voi kaatua ja aiheuttaa onnettomuuksia. Varmista, että maaperä, johon asetat lavan, on tasainen. Kahden maakiilan asentaminen lavaan estää sen kaatumisen. Älä poista kaikkia lavan sisällä olevia puulistoja. Poista vain ne, jotka ovat välttämättömiä tarvittavan osan saamiseksi.**

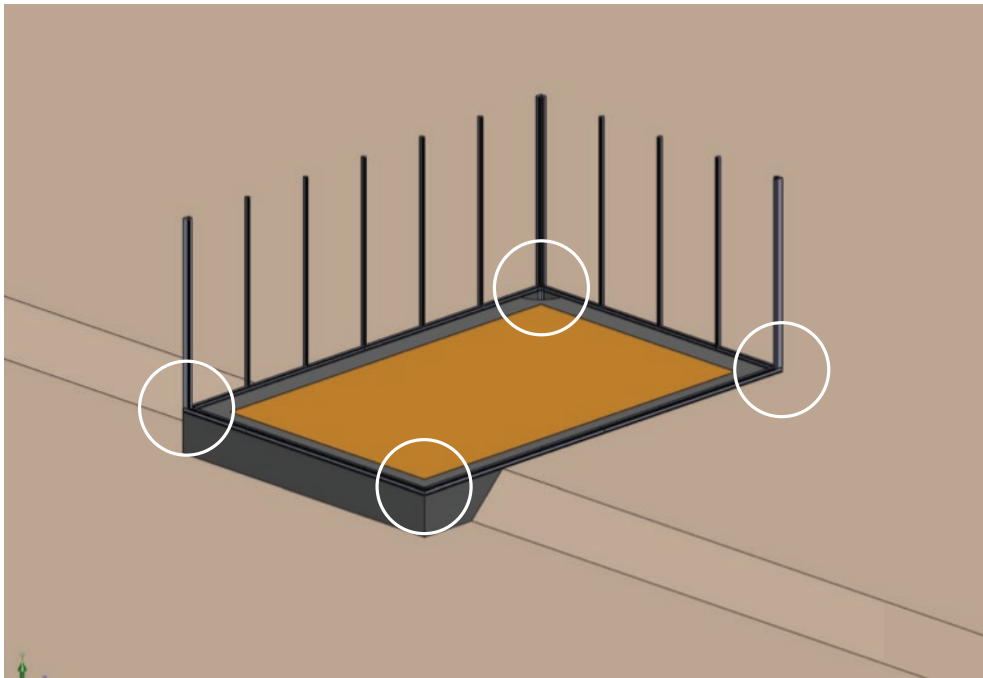


**PREMIUM**

W (mm)	L (mm)	H (mm)	 (mm)	m <sup>2</sup>	
2351	1606	2317	1650	3,77	1
2351	2352	2317	1650	5,52	1
2351	3098	2317	1650	7,28	1
2351	3844	2317	1650	9,03	2
2351	4590	2317	1650	10,79	3
2351	5336	2317	1650	12,54	4
2351	6082	2317	1650	14,29	4
3099	1606	2492	1850	4,97	1
3099	2352	2492	1850	7,28	1
3099	3098	2492	1850	9,6	1
3099	3844	2492	1850	11,91	2
3099	4590	2492	1850	14,22	3
3099	5336	2492	1850	16,53	4
3099	6082	2492	1850	18,84	4

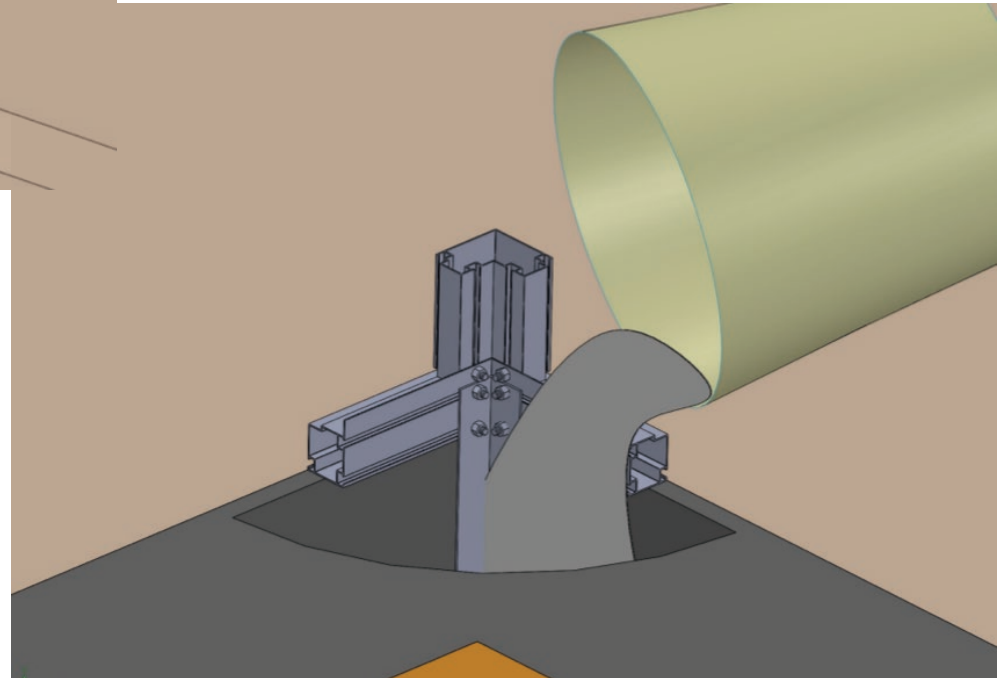
# FOUNDATION PLAN

Grundplan / Grunnplan / Grundplan / Basis plan / Fundamentplan / Perustussuunnitelma



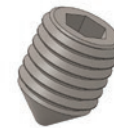
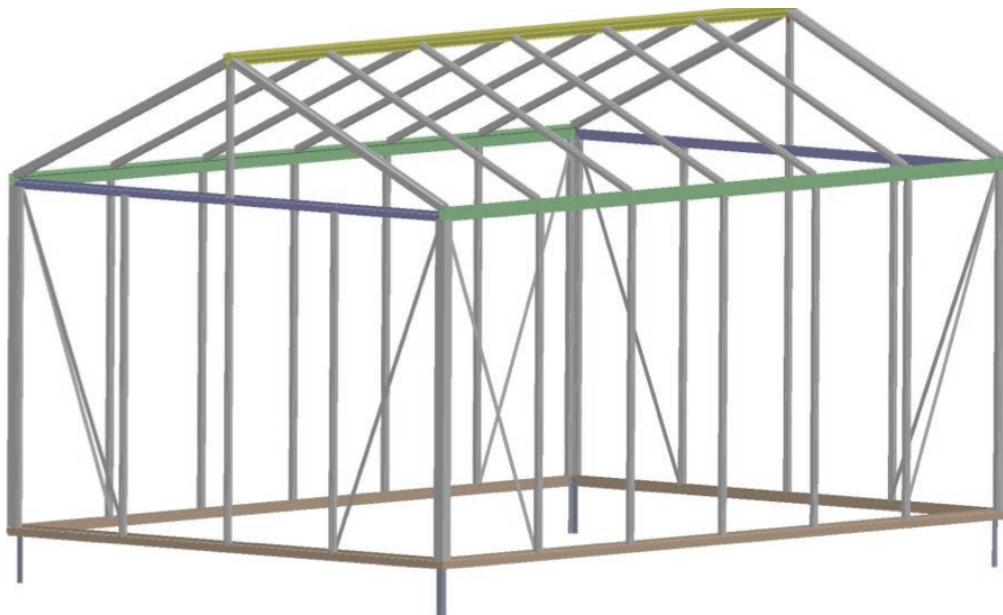
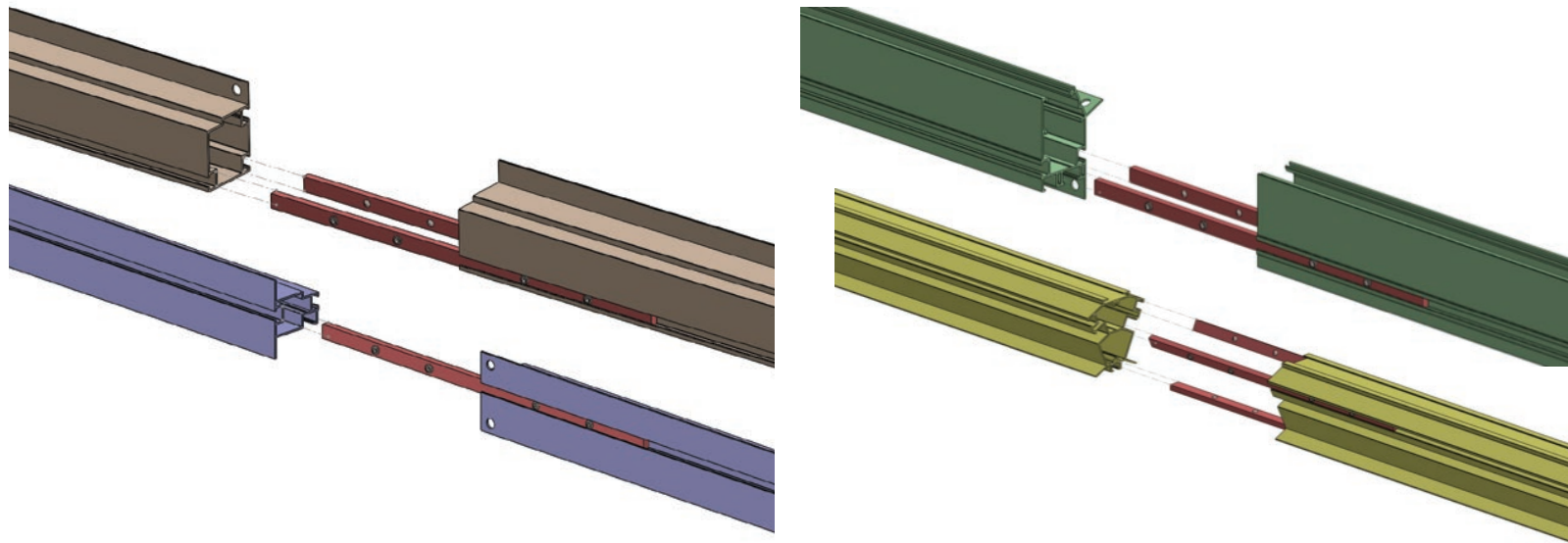
4 corners are concreted, the base profile placed on a solid foundation

4 hörn är gjutna i betong, basprofilen placerad på en solid grund. /  
4 hjørner er støbt, grunnprofilen plassert på et solid fundament. /  
4 hjørner er støbt, basisprofilen placeret på et solidt fundament. /  
4 hoeken zijn in beton gegoten, het basisprofiel geplaatst op een solide fundering. /  
4 Ecken sind betoniert, das Basisprofil auf einem soliden Fundament platziert. /  
4 kulmaa on valettu betonilla, pohjaprofili asetettu tukevan perustuksen päälle.



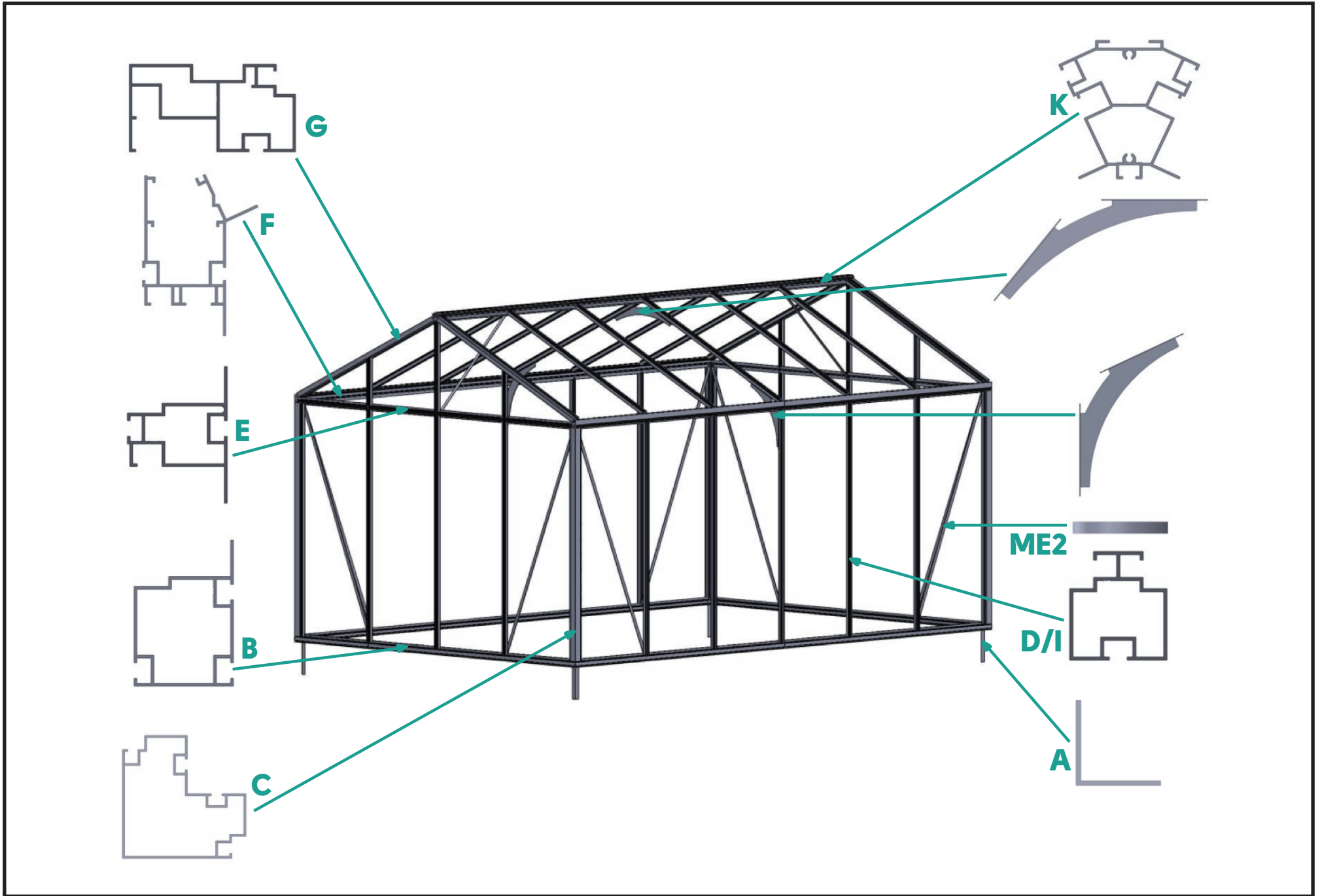
# EXTENSIONS

FÖRLÄNGNINGAR / UTVIDELSER / UDVIDELSER / VERLENGINGEN /  
ERWEITERUNGEN / LAAJENNUKSET

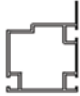







Fix extension rod in place with screw








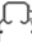










Fäst förlängningsstången på plats med skruv. /  
Fest forlængelsesstangen på plass med skrue. /  
Fastgør forlængerstangen på plads med en skrue. /  
Befestig de verlengstang op zijn plaats met een schroef. /  
Befestigen Sie die Verlängerungsstange mit einer Schraube. /  
Kiinnitä jatkotanko paikalleen ruuvilla.



# CLASSIFICATION OF PARTS





















Part description, code and size			2352x1606	2352x2352	2352x3098	2352x3844	2352x4590	2352x5336	2352x6082
		Size							
	B1	1606	2						
	B2	2286			2	2	2	2	2
	B3	812			2			2	
	B5	2352	2	4	2	2	2	2	2
	B6	1558				2			2
	B7	2304					2		
B8	2238						2	2	
	C2	1660	4	4	4	4	4	4	4
	D2	1660	6	8	10	12	14	16	18
	I6	1239	2	4	6	8	10	12	14
	I2	380	2	2	2	2	2	2	2
	I5	533	2	2	2	2	2	2	2
	I4	380	2	2	2	2	2	2	2
	I7	711	1	1	1	2	3	4	4
	E4	2270	2	2	2	2	2	2	2
	F1	1604	2						
	F2	2350		2					
	F3	2285			2	2	2	2	2
	F4	811			2			2	
	F6	1557				2			2
	F7	2303					2		
	F8	2238						2	2
	G2	1239	4	4	4	4	4	4	4

# CLASSIFICATION OF PARTS


	K1	1604	1						
	K2	2350		2					
	K3	2285			1	1	1	1	1
	K4	811			1			1	
	K6	1557				1			1
	K7	2303					1		
	K8	2238						1	1
	L1	778	1	1	1	2	3	4	4
	L2	826	2	2	2	4	6	8	8
	L3	778	1	1	1	2	3	4	4
	M1	778	1	1	1	1	1	1	1
	M6	1636	2	2	2	2	2	2	2
	M3	778	1	1	1	1	1	1	1
	M4	1530	1	1	1	1	1	1	1
	M5	1530	1	1	1	1	1	1	1
	M7	1650	2	2	2	2	2	2	2
	S1	300	0	0	11	11	11	22	22
	ME11	955	2	2	2	2	2	2	2
	ME10	1825	8	8	8	8	8	8	8
	ME4	1475	0	0	1	2	0	0	0
	ME9	300 x 300	0	0	0	0	2 sets	2 sets	3 sets
	ME5	35x35	8	8	8	10	12	14	14
	ME6	60X60	2	2	2	4	6	8	8
	ME7	597	1	1	1	2	3	4	4



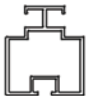


# CLASSIFICATION OF PARTS


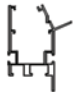









	ME8	50	8	12	16	20	24	28	32
	A1	35x35x300	4	4	4	4	4	4	4
	Glazing rubber		70 m	85 m	100 m	115 m	130 m	145 m	160 m
	Brush strip		3,3 m	3,3 m	3,3 m	3,3 m	3,3 m	3,3 m	3,3 m
	Down pipe bend 90° - Ø35 mm		2	2	2	2	2	2	2
	Sliding roller		2	2	2	2	2	2	2
	Bolts, nuts 6*12		103	111	119	137	167	173	181
	Bolts, nuts 6*30		2	2	2	4	6	8	8
	Bolts, washer, 2 nuts 7*20		1	1	1	2	3	4	4
	Bolts, washer, nuts 10*20		2	2	2	2	2	2	2
	Tapping screws 4,8*25		8	8	8	12	16	20	20
	Tapping screws 4,8*19		5	5	5	5	5	5	5
	Hexagon socket screws		0	0	44	44	68	88	88
	Nut caps		105	113	121	141	173	181	189
	Gutter end incl. downpipe		2	2	2	2	2	2	2
	Gutter end		2	2	2	2	2	2	2
	Ridge end		2	2	2	2	2	2	2
	Railends (L) sliding door		1	1	1	1	1	1	1
	Railends (R) sliding door		1	1	1	1	1	1	1
	PVC piece gable		4	4	4	4	4	4	4

# CLASSIFICATION OF PARTS





















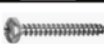
	PVC piece gable		4	4	4	4	4	4	4
Glass									
	Gable 722 x 1670 mm		9	11	13	15	17	19	21
	Sliding door 722 x 1627 mm		1	1	1	1	1	1	1
	Roof 722 x 1253 mm		3	5	7	8	9	10	12
	Roofwindow 722 x 818 mm		1	1	1	2	3	4	4
	Underneed roofwindow 722 x 407 mm		1	1	1	2	3	4	4
	Triangle 722 x 396 mm		4	4	4	4	4	4	4
	Triangle 349 x 532 mm		4	4	4	4	4	4	4

Part description, code and size		3098x1606	3098x2352	3098x3098	3098x3844	3098x4590	3098x5336	3098x6082	
		Size							
	B1	1606	2						
	B2	2286	2	2	4	4	4	2	
	B3	812	2	2	4	2	4	2	
	B5	2352		2					
	B6	1558				2		2	
	B7	2304					2		
	B8	2238						2	2
	C1	1830	4	4	4	4	4	4	
	D1	1830	8	10	12	14	16	18	20
	I1	1650	2	4	6	8	10	12	14
	I2	379	2	2	2	2	2	2	2
	I3	706	2	2	2	2	2	2	2
	I4	379	2	2	2	2	2	2	2
	I7	711	1	1	1	2	3	4	4










# CLASSIFICATION OF PARTS

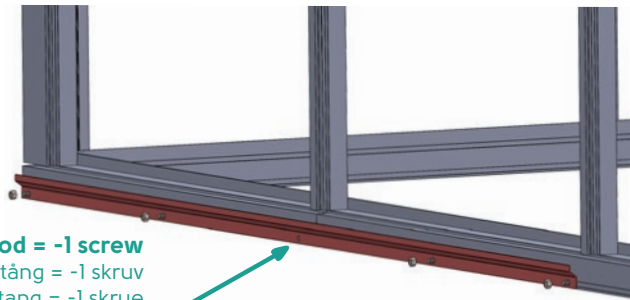
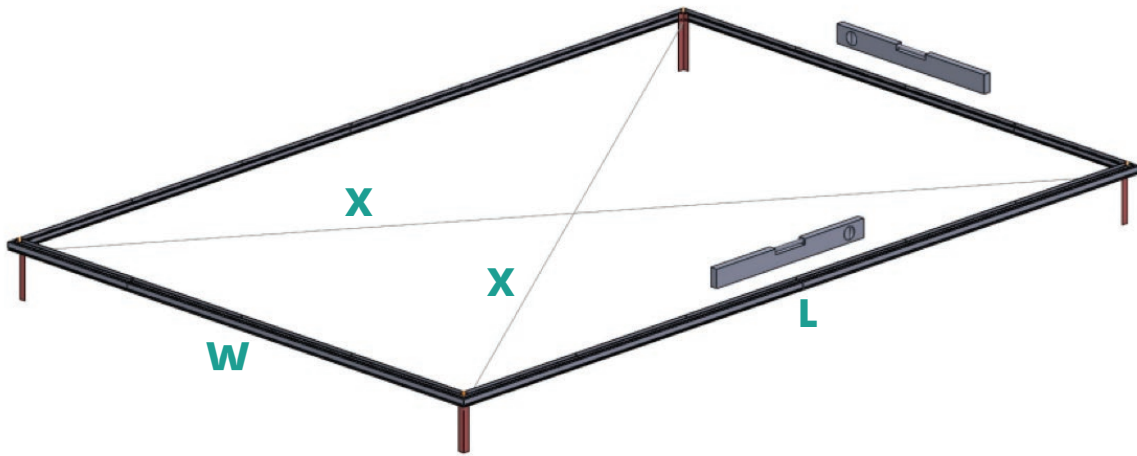
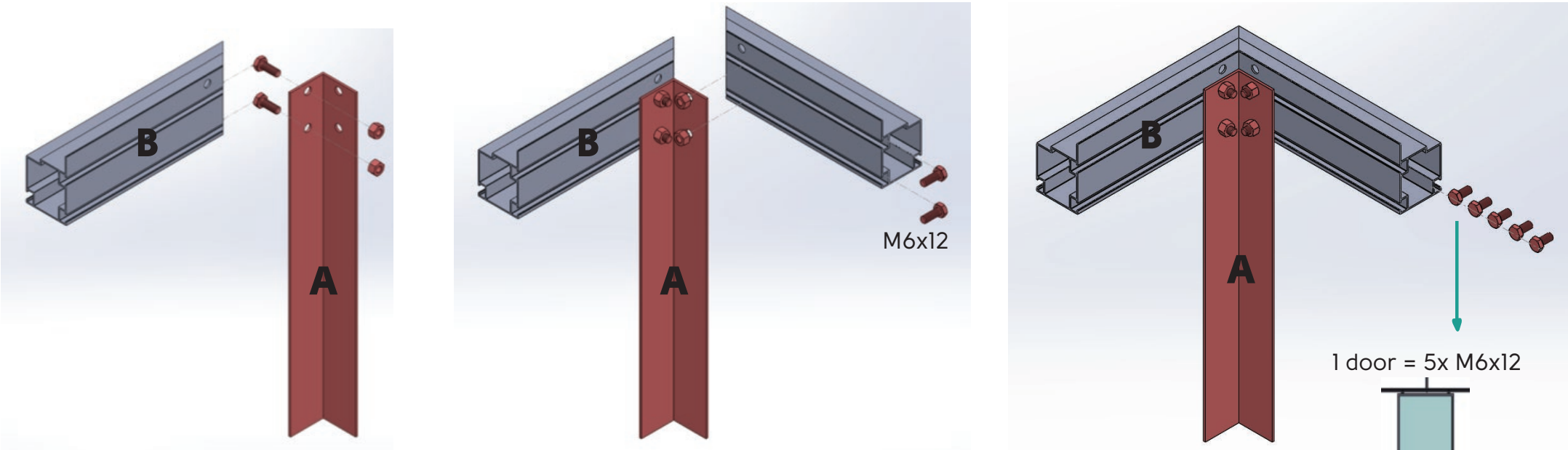
	E1	2245	2	2	2	2	2	2	2
	E2	771	2	2	2	2	2	2	2
	F1	1604	2						
	F2	2350		2					
	F3	2285			2	2	2	2	2
	F4	811			2			2	
	F6	1557				2			2
	F7	2303					2		
	F8	2238						2	2
	G1	1650	4	4	4	4	4	4	4
	K1	1604	1						
	K2	2350		1					
	K3	2285			1	1	1	1	1
	K4	811			1			1	
	K6	1557				1			1
	K7	2303					1		
	K8	2238						1	1
	L1	778	1	1	1	2	3	4	4
	L2	826	2	2	2	4	6	8	8
	L3	778	1	1	1	2	3	4	4
	M1	778	1	1	1	1	1	1	1
	M2	1806	2	2	2	2	2	2	2
	M3	778	1	1	1	1	1	1	1
	M4	1530	1	1	1	1	1	1	1

# CLASSIFICATION OF PARTS

	M5	1530	1	1	1	1	1	1	1
	M7	1820	2	2	2	2	2	2	2
	S1	300	6	6	17	17	17	28	28
	ME1	1063	2	2	2	2	2	2	2
	ME2	1979	8	8	8	8	8	8	8
	ME4	1475	0	0	1	2			
	ME9	300 x 300					2 sets	2 sets	3 sets
	ME5	35x35	8	8	8	10	12	14	14
	ME6	60X60	2	2	2	4	6	8	8
	ME7	597	1	1	1	2	3	4	4
	ME8	50	8	12	16	20	24	28	32
	A1	35*35*300	4	4	4	4	4	4	4
	Glazing rubber		91 m	110 m	130 m	145 m	165 m	180 m	200 m
	Brush strip		3,6 m	3,6 m	3,6 m	3,6 m	3,6 m	3,6 m	3,6 m
	Down pipe bend 90° - Ø35 mm		2	2	2	2	2	2	2
	Sliding roller		2	2	2	2	2	2	2
	Bolts, nuts 6*12		95	115	123	141	171	189	197
	Bolts, nuts 6*30		2	2	2	4	6	8	8
	Bolts, washer, 2 nuts 7*20		1	1	1	2	3	4	4
	Bolts, washer, nuts 10*20		2	2	2	2	2	2	2
	Tapping screws 4,8*25		8	8	8	12	16	20	20

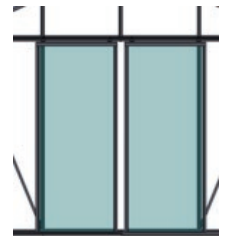
# CLASSIFICATION OF PARTS

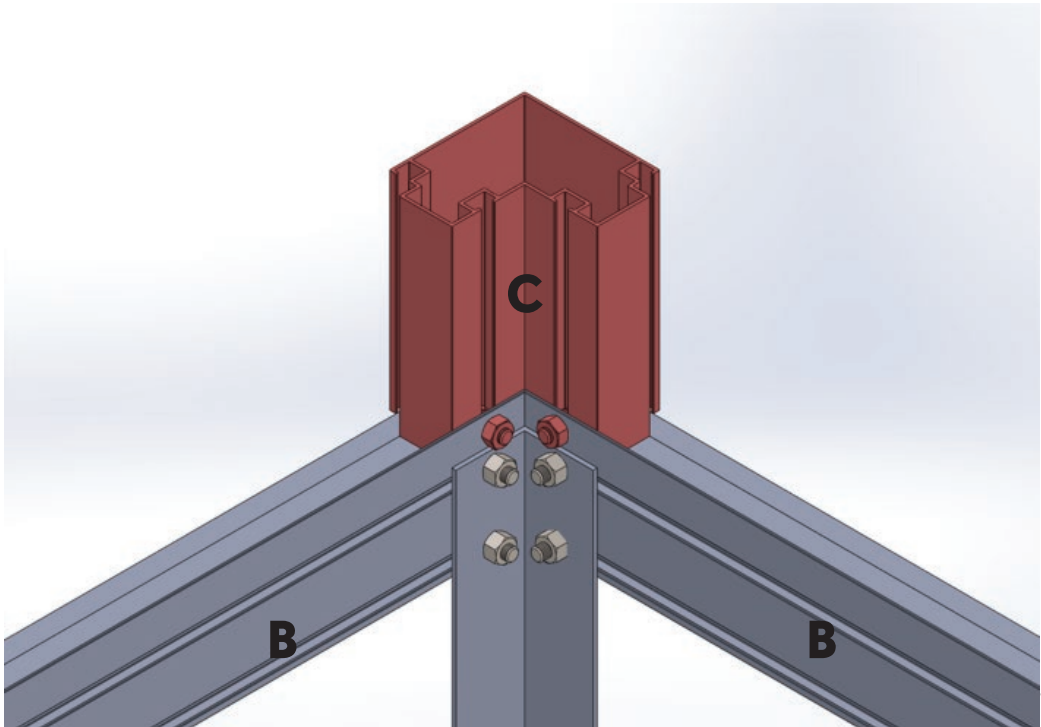
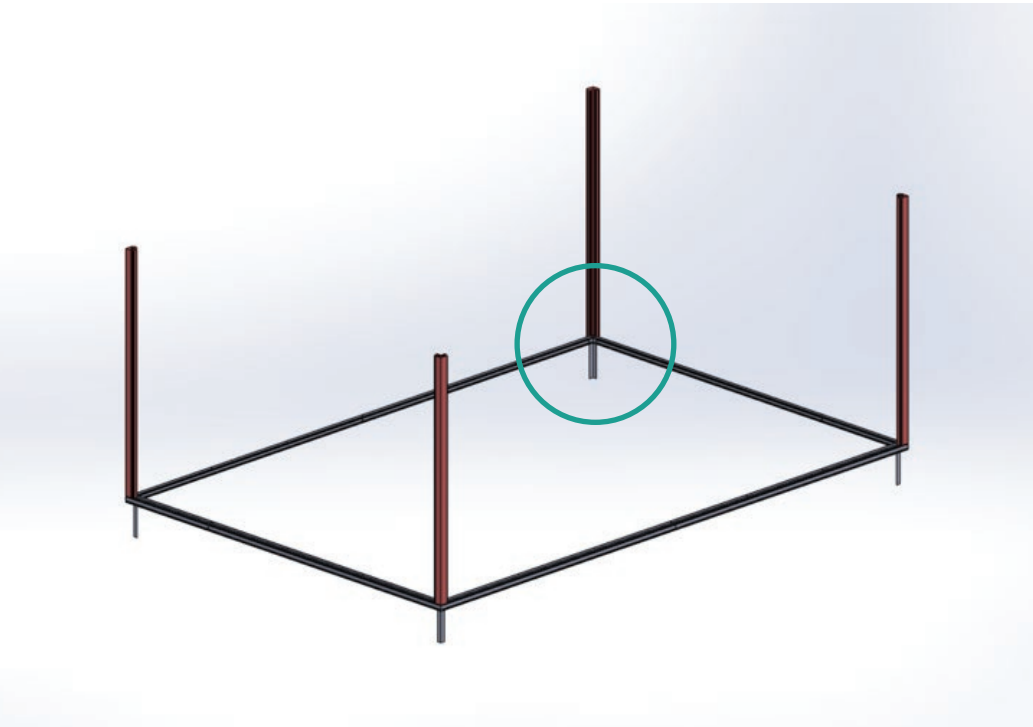
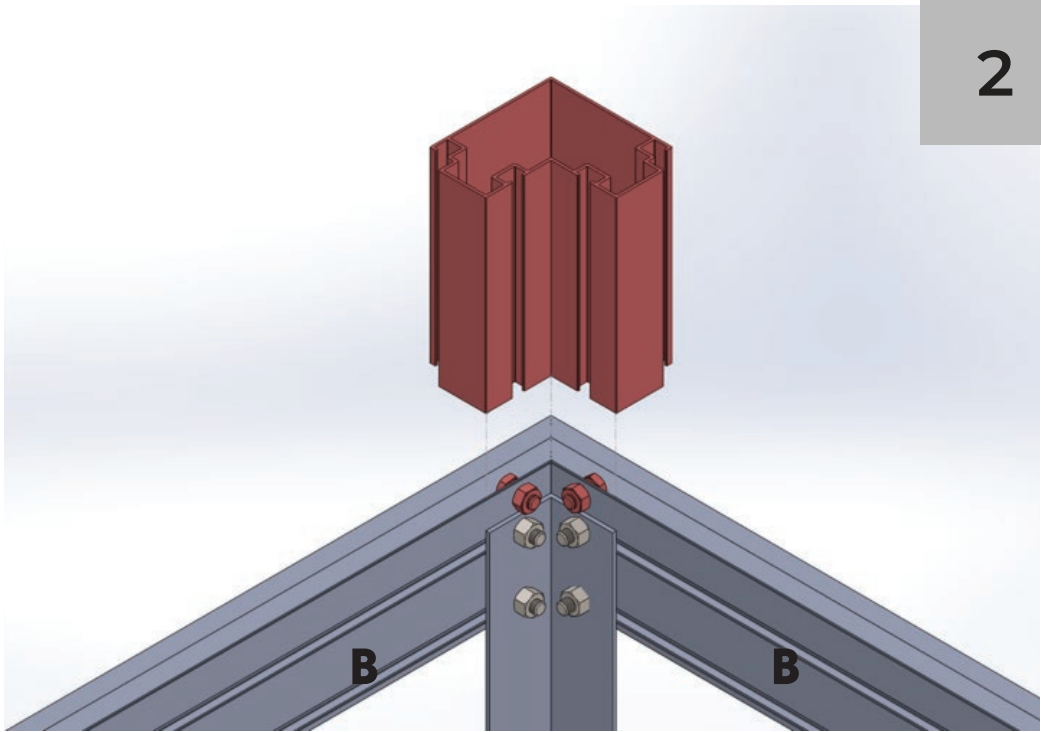
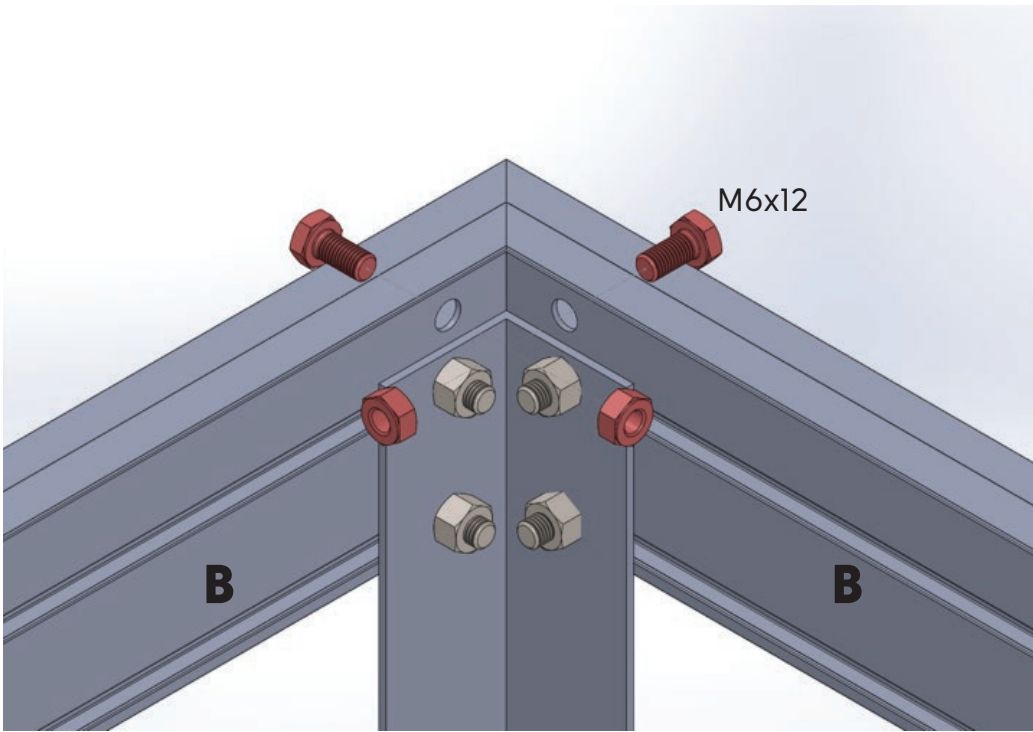
	Tapping screws 4,8*19	5	5	5	5	5	5	5
	Hexagon socket screws	24	24	68	68	68	112	112
	Nut caps	97	117	125	145	177	197	205
	Gutter end incl. downpipe	2	2	2	2	2	2	2
	Gutter end	2	2	2	2	2	2	2
	Ridge end	2	2	2	2	2	2	2
	Railends (L) sliding door	1	1	1	1	1	1	1
	Railends (R) sliding door	1	1	1	1	1	1	1
	PVC piece gable	4	4	4	4	4	4	4
Glass								
	Gable 722 x 1840 mm	11	13	15	17	19	21	23
	Sliding door 722 x 1797 mm	1	1	1	1	1	1	1
	Roof 722 x 1665 mm	3	5	7	8	9	10	12
	Roofwindow 722 x 818 mm	1	1	1	2	3	4	4
	Underneath roofwindow 730 x 825 mm	1	1	1	2	3	4	4
	Triangle 722 x 706 mm	4	4	4	4	4	4	4
	Triangle 722 x 396 mm	4	4	4	4	4	4	4



4x M6x12  
**If in conflict with extension rod = -1 screw**  
 Om i konflikt med förlängningsstång = -1 skruv  
 Hvis i konflikt med forlængelsesstang = -1 skrue  
 Hvis i konflikt med forlængelsesstang = -1 skrue  
 Als in conflict met verlengstang = -1 schroef  
 Bei Konflikt mit Verlängerungsstange = -1 Schraube  
 Jos ristiriidassa jatkotangon kanssa = -1 ruuvi

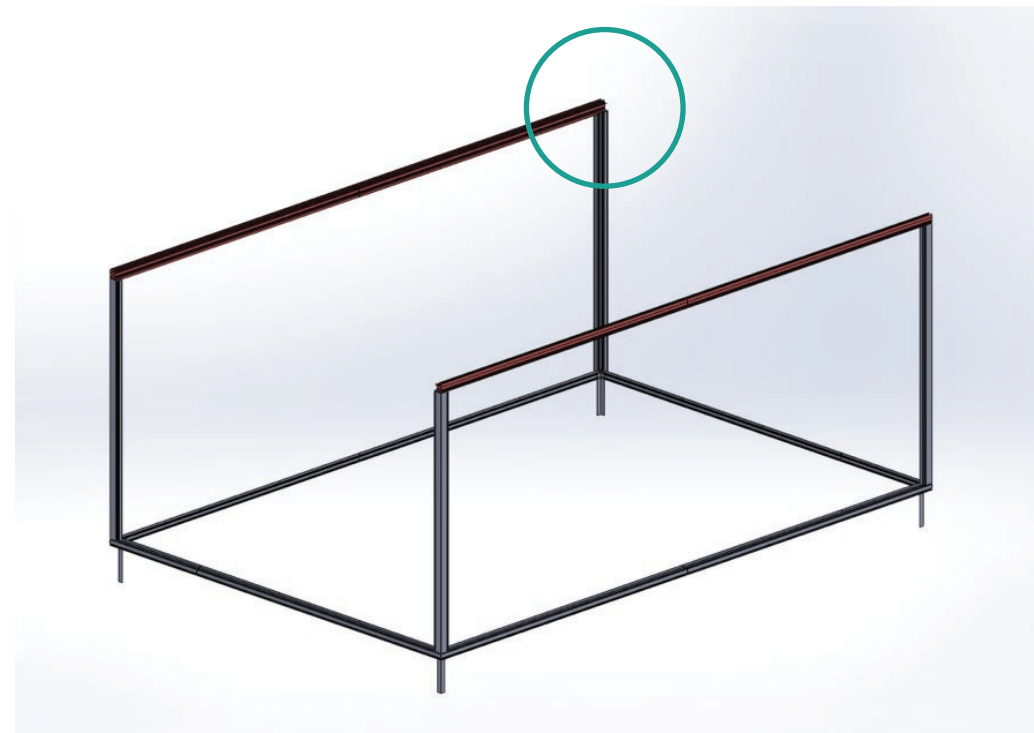
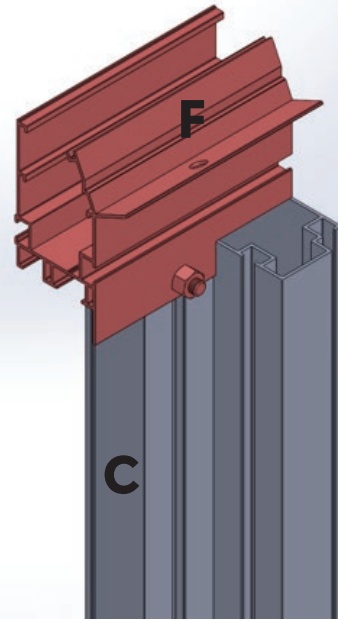
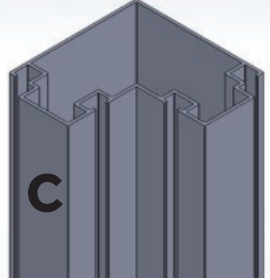
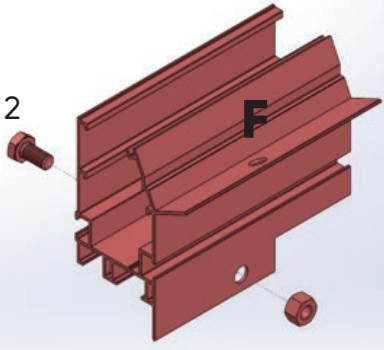
2 doors = 10x M6x12



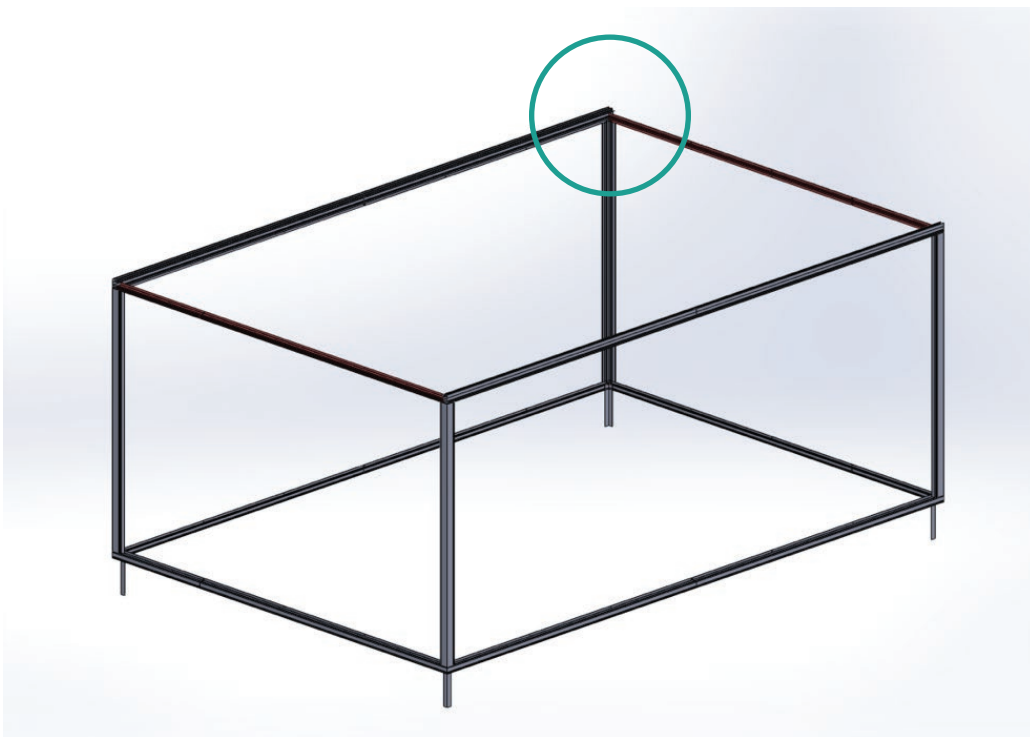
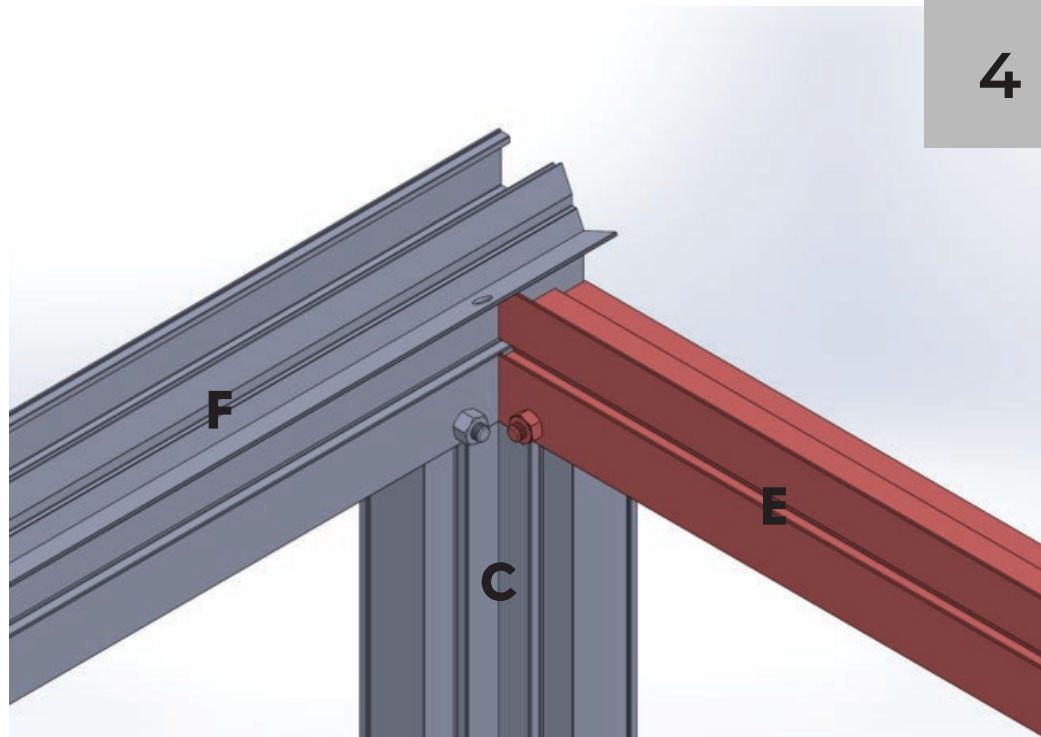
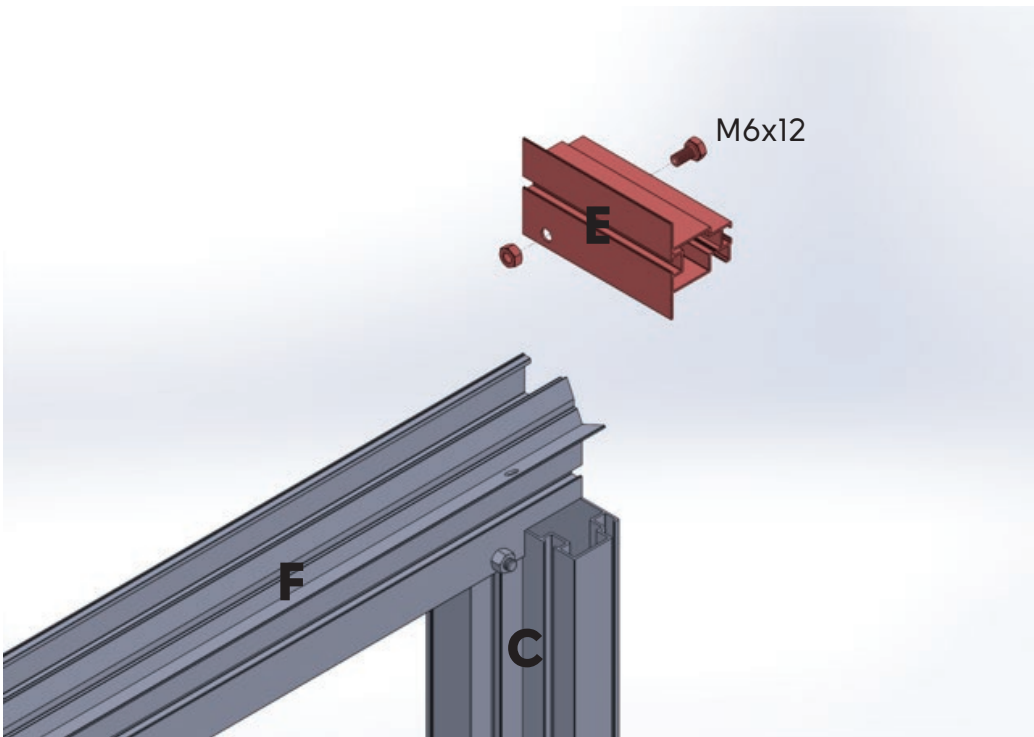


3

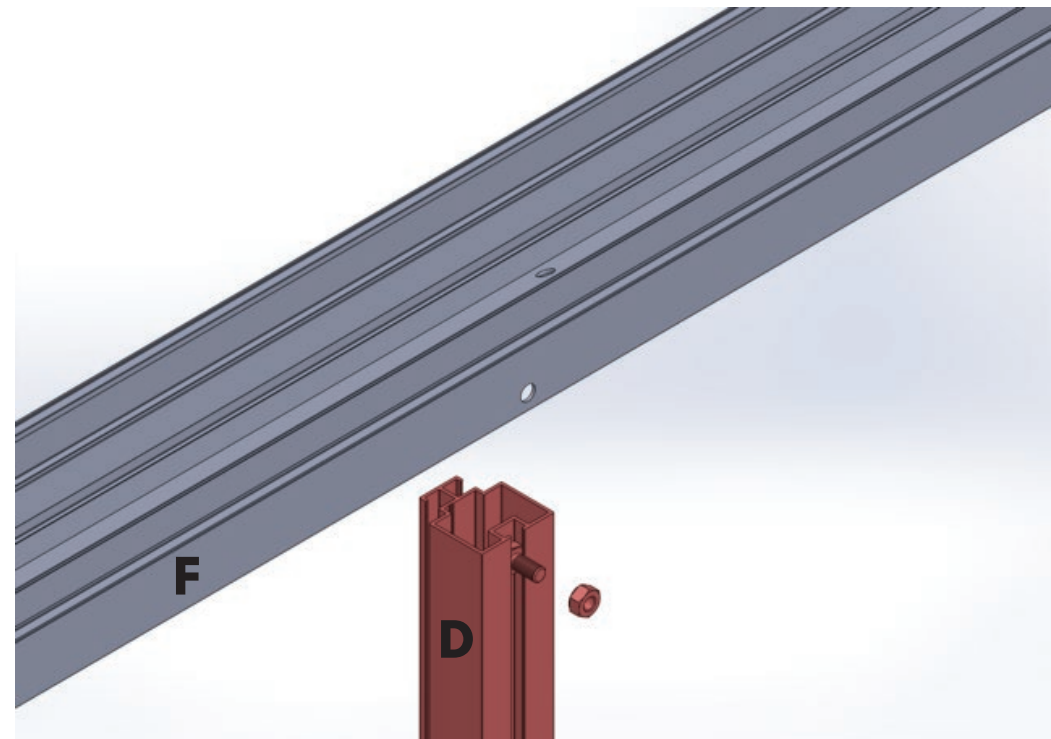
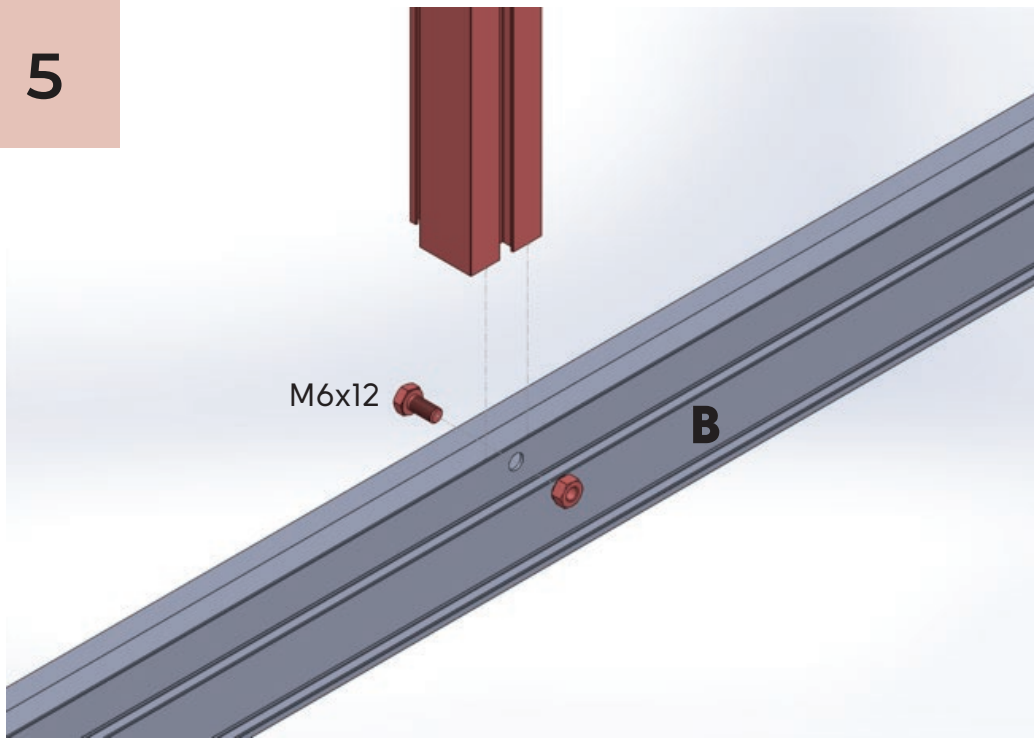
M6x12







5

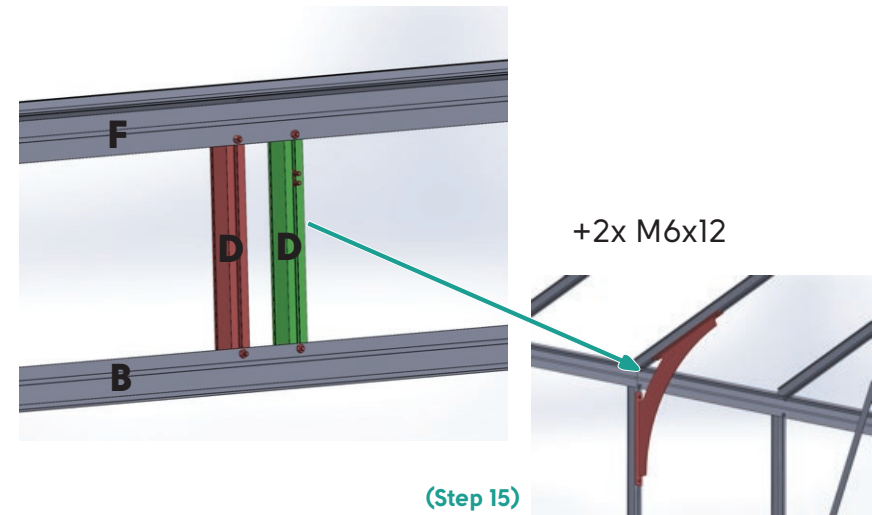
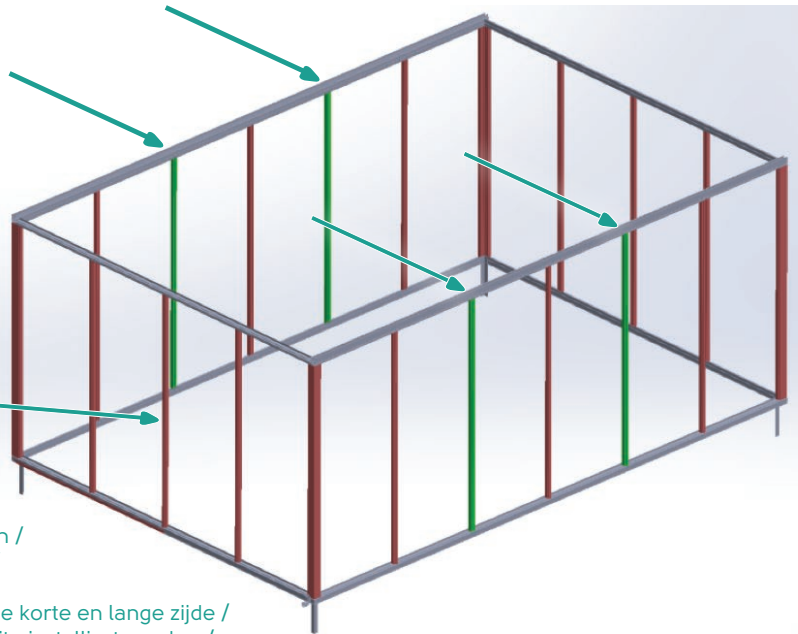


**Middle profile NOT installed if double doors**

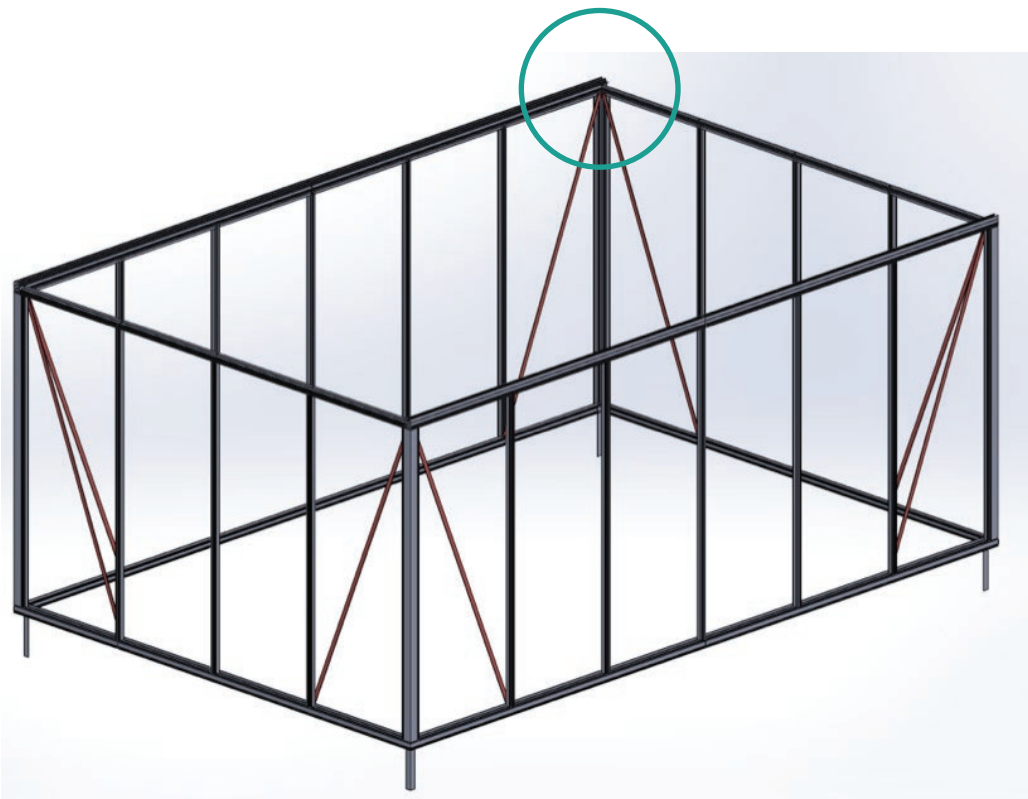
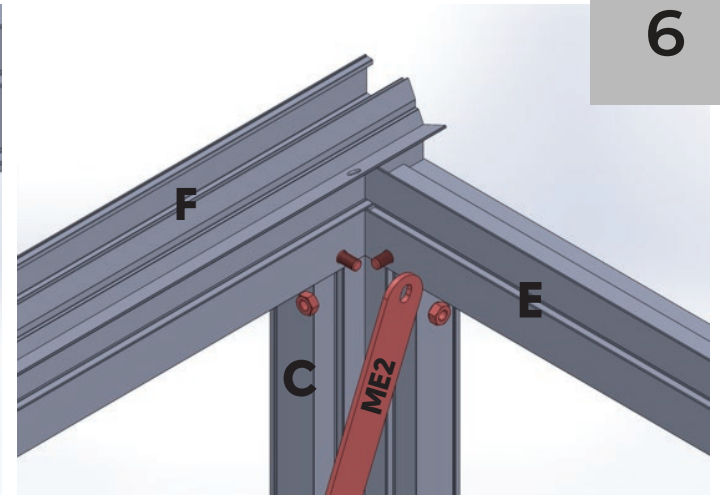
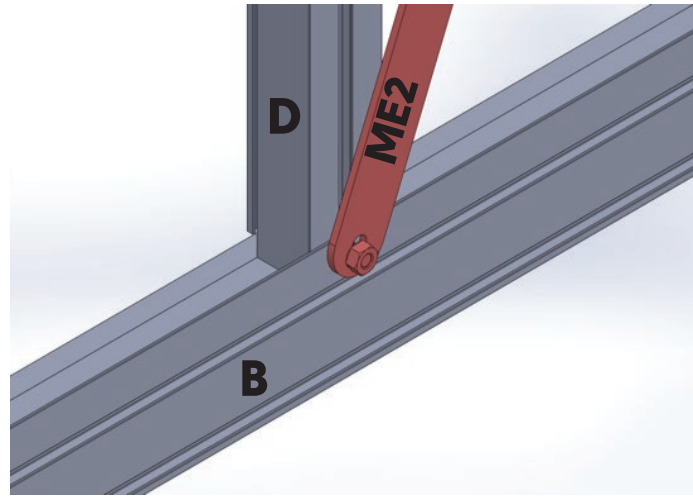
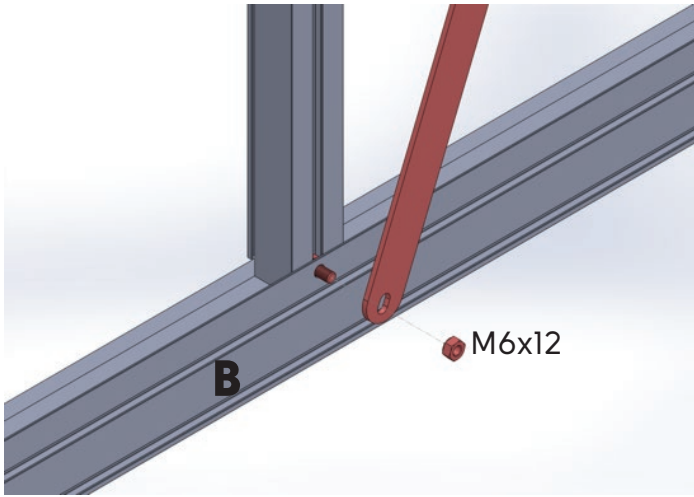
Mittprofilen är INTE installerad om det är dubbeldörrar / Midtprofilen er IKKE installert hvis det er dobbeltdører / Mitterprofil IKKE installeret hvis der er dobbeltdøre / Middenprofiel NIET geïnstalleerd bij dubbele deuren / Mittleres Profil NICHT installiert, wenn Doppeltüren / Keskiprofilia EI ole asennettu, jos on kaksoisovet

**Doors can be installed on short and long side**

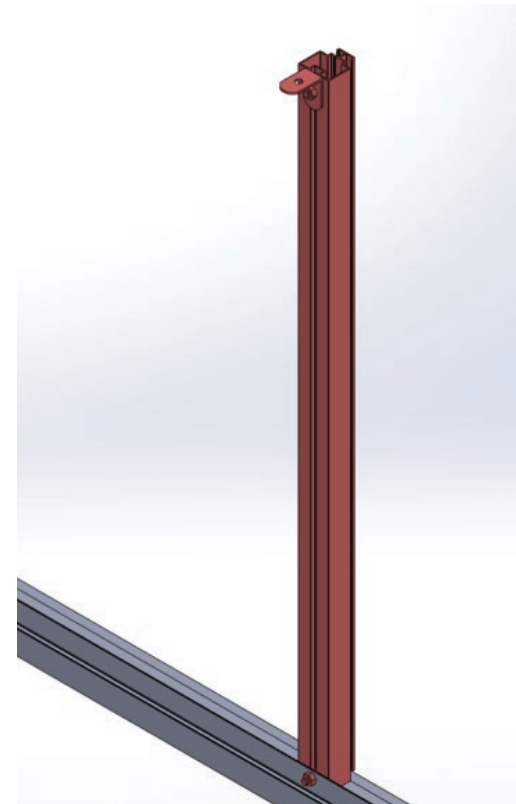
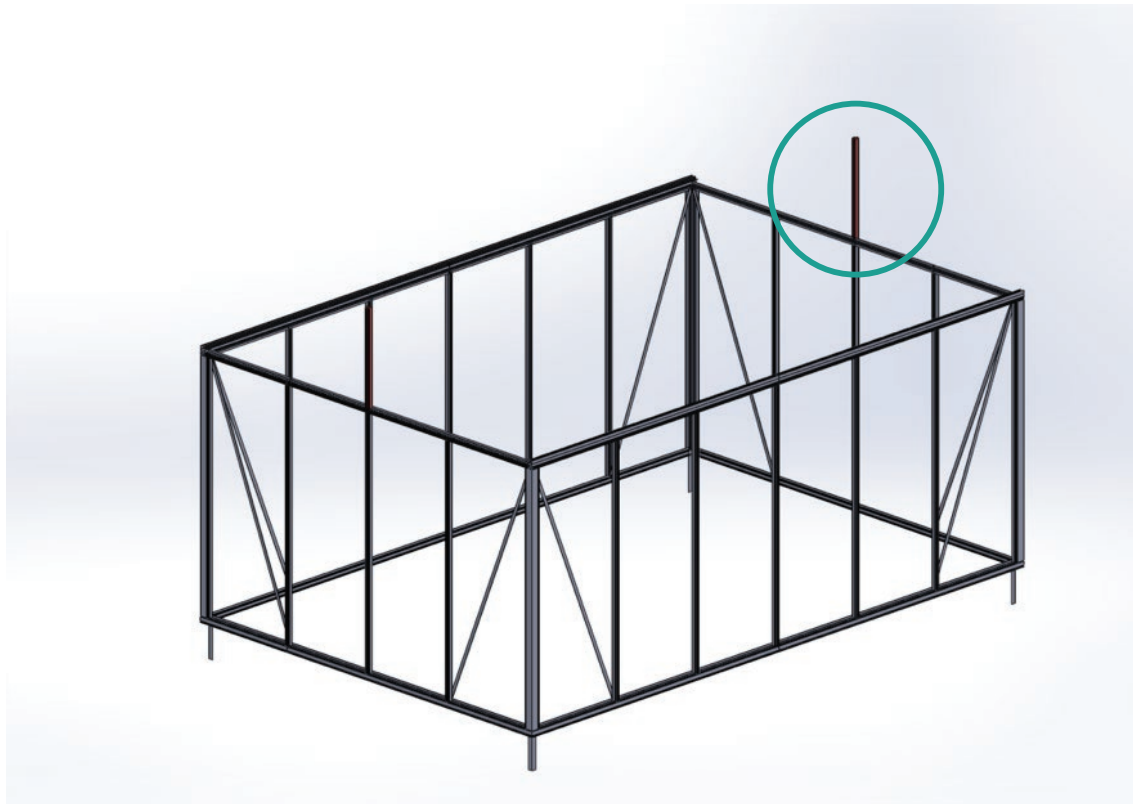
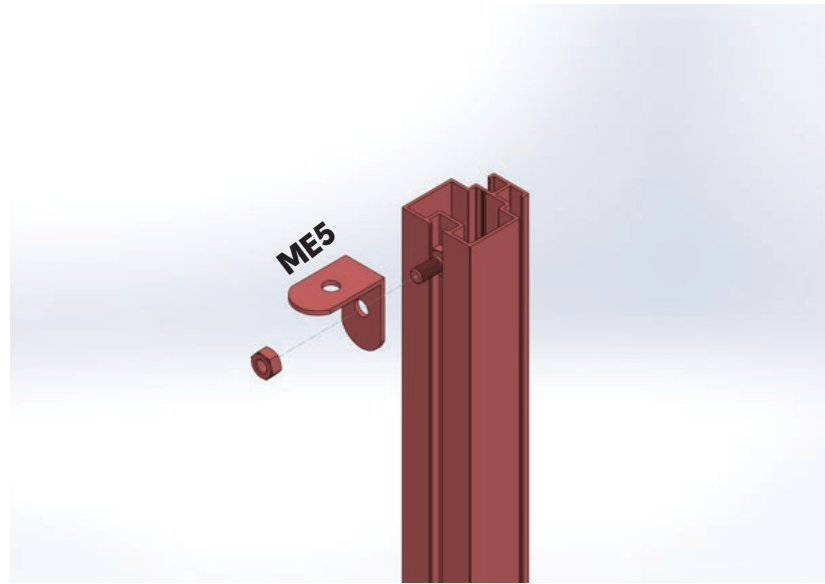
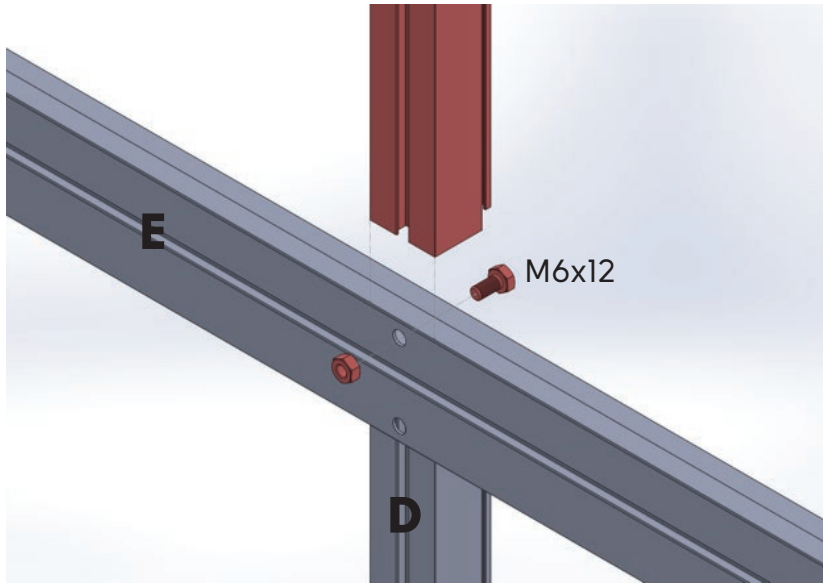
Dörrar kan installeras på kort- och långsidan / Dører kan monteres på kort- og langsiden / Døre kan installeres på kort- og langsiden / Deuren kunnen worden geïnstalleerd aan de korte en lange zijde / Türen können an der kurzen und langen Seite installiert werden / Ovet voidaan asentaa lyhyelle ja pitkälle sivulle

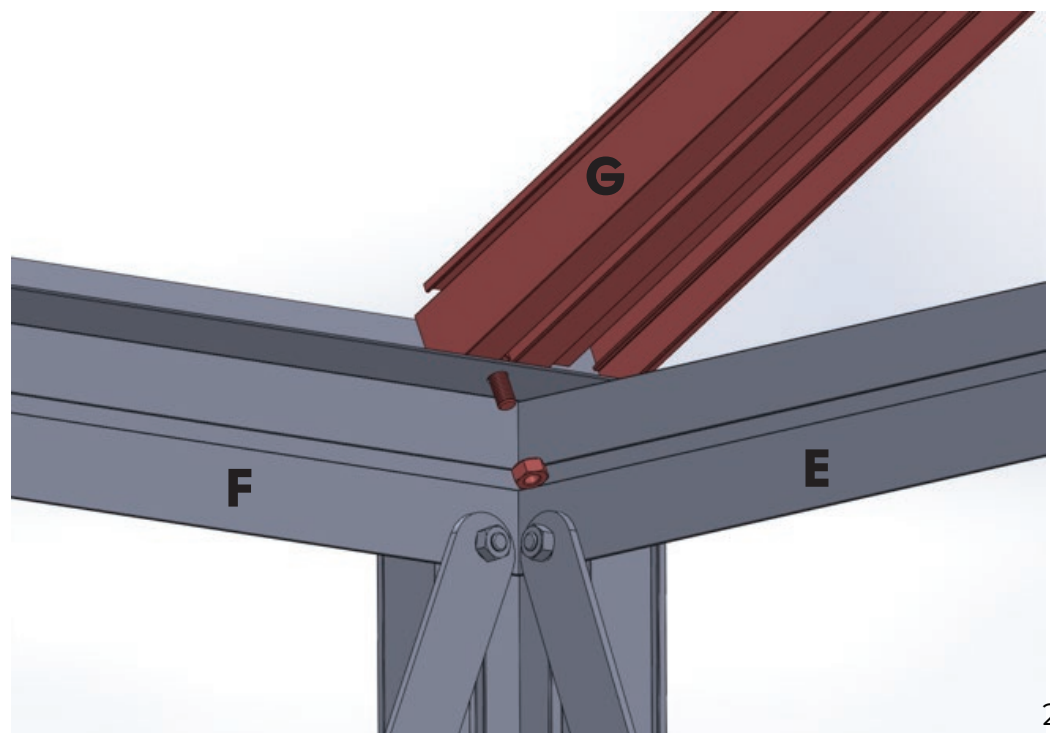
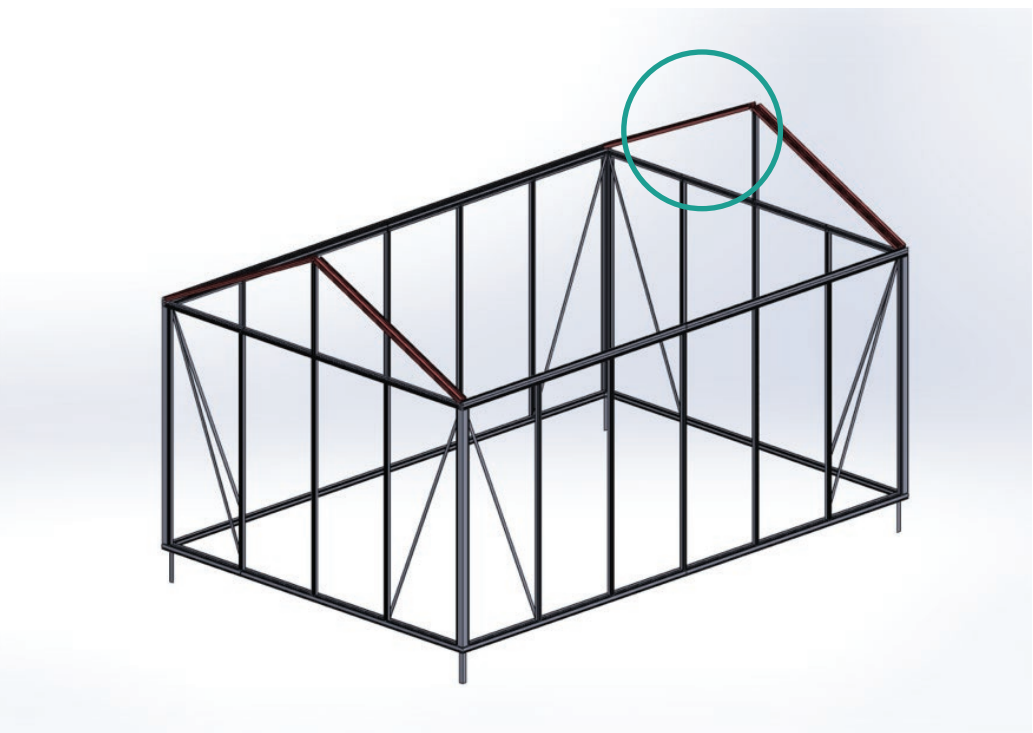
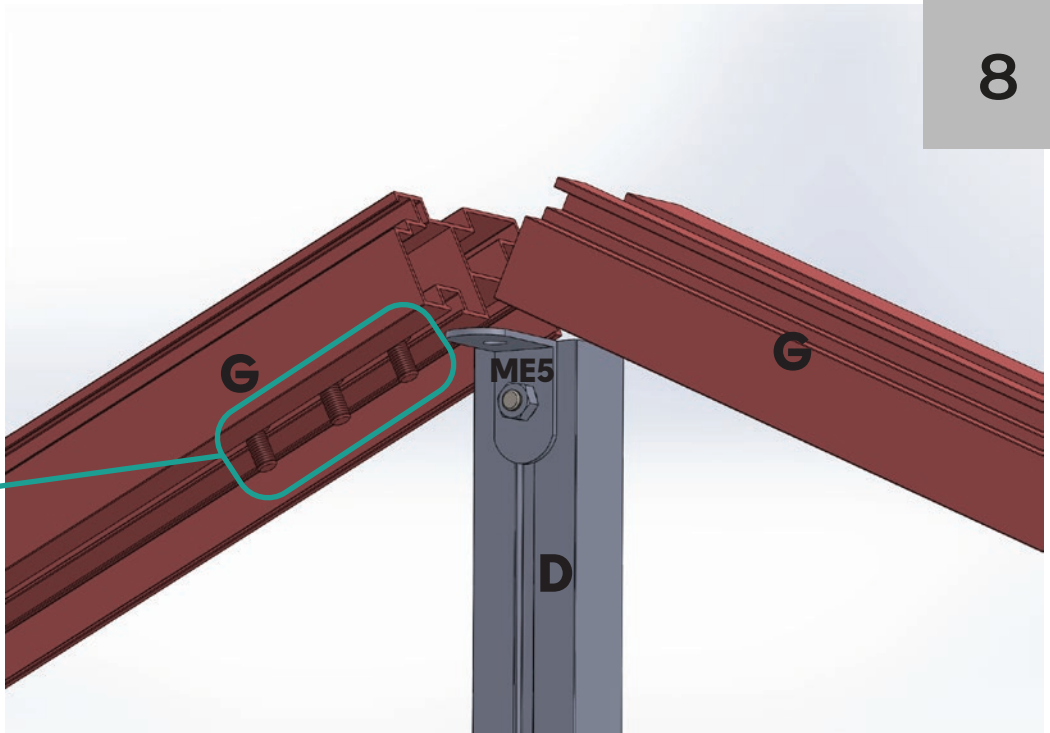
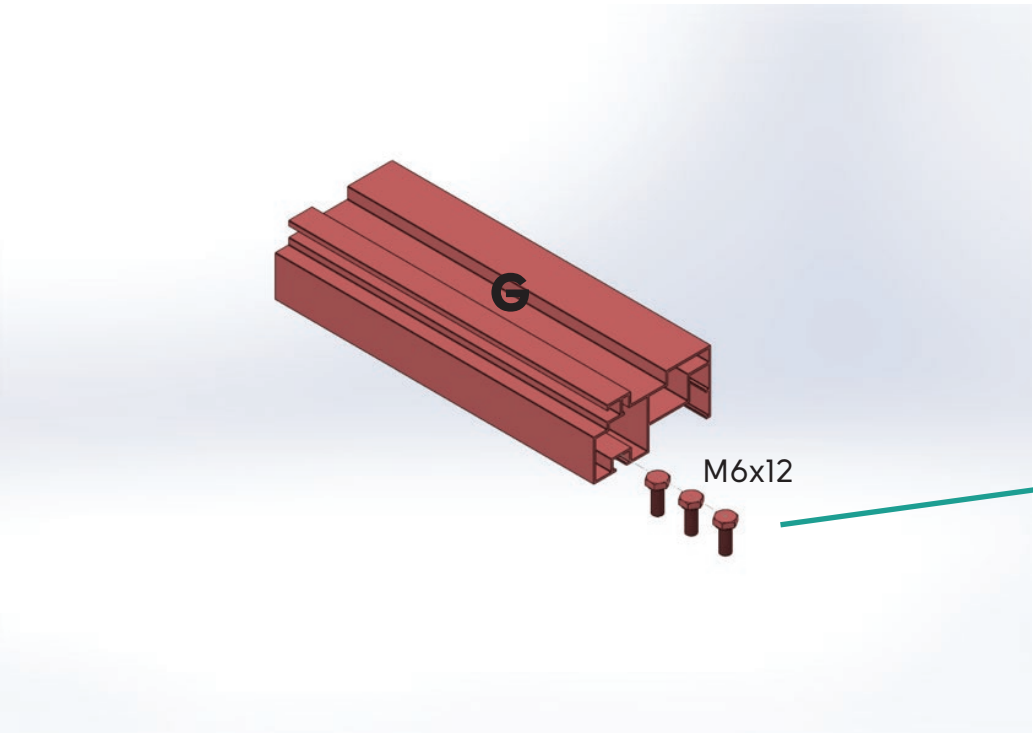


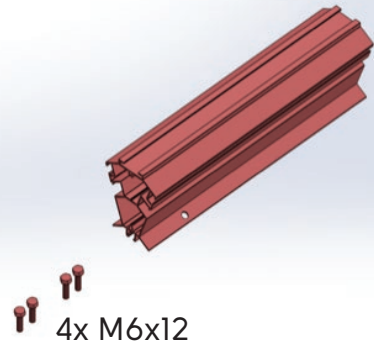
**(Step 15)**  
 Steg 15 / Trinn 15 / Trin 15 /  
 Stap 15 / Schritt 15 / Vaihe 15



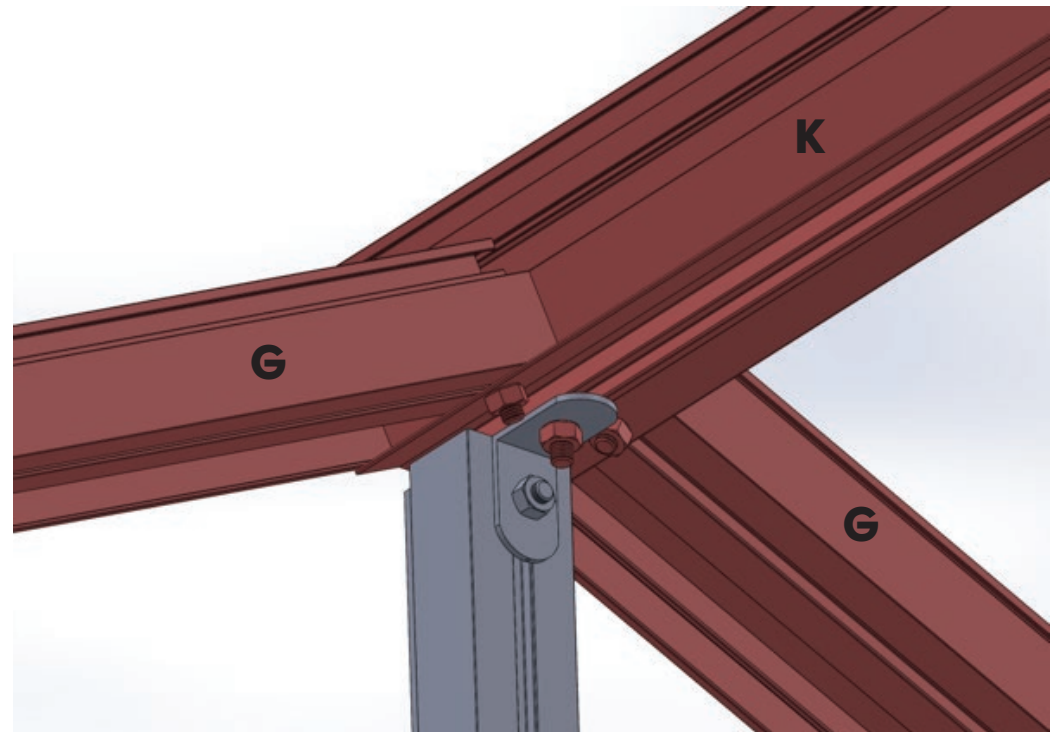
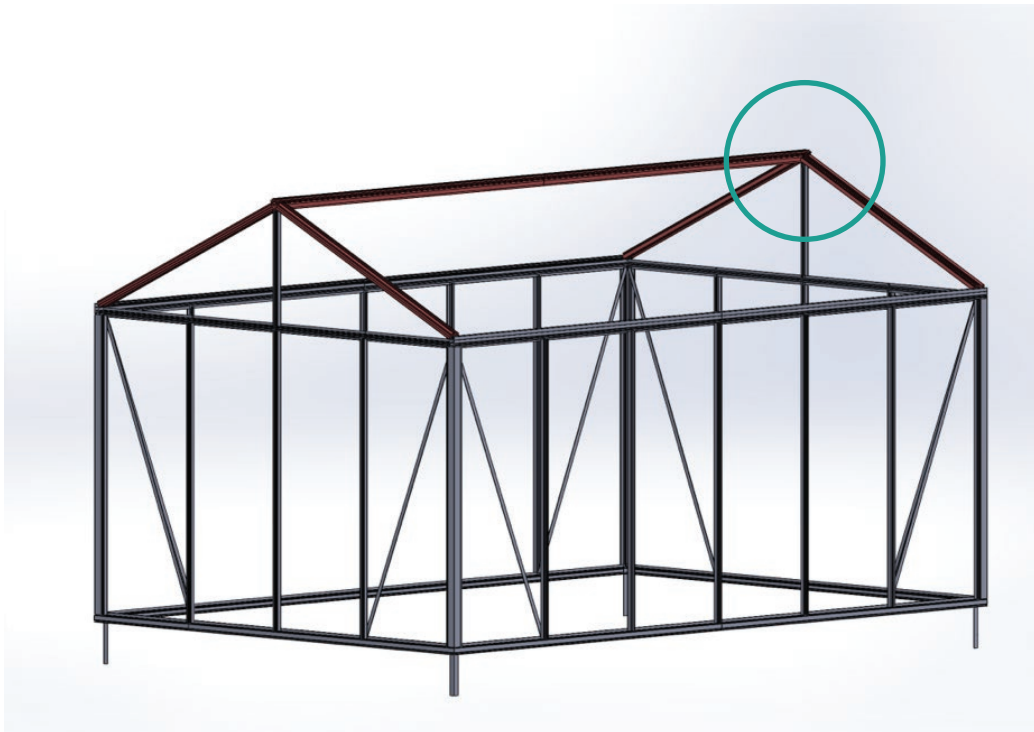
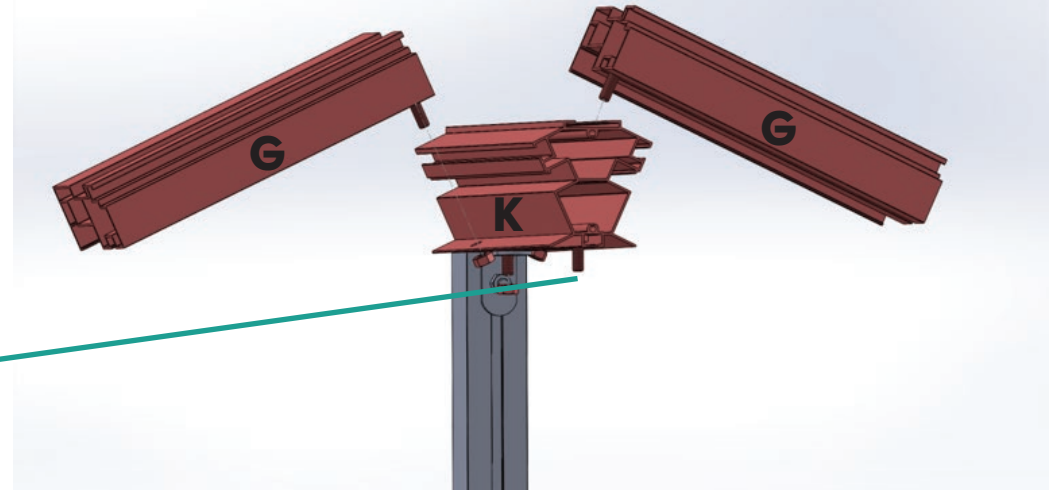
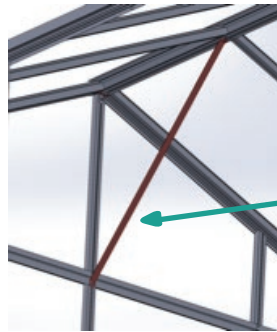
ME10 if W=2351 mm  
ME2 if W=3099 mm

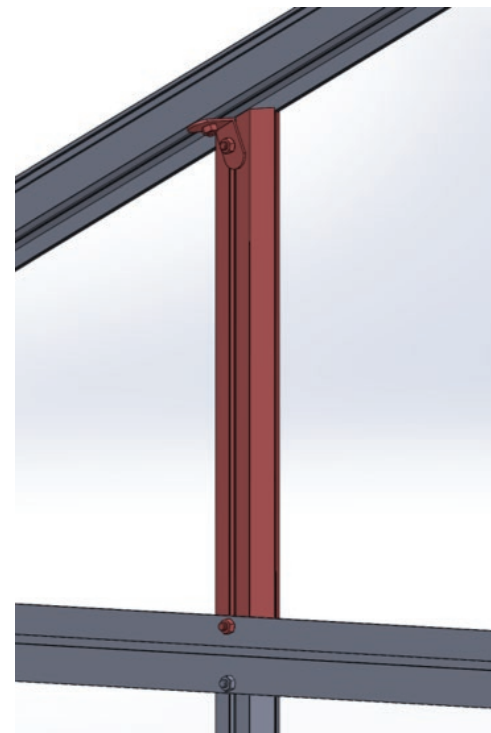
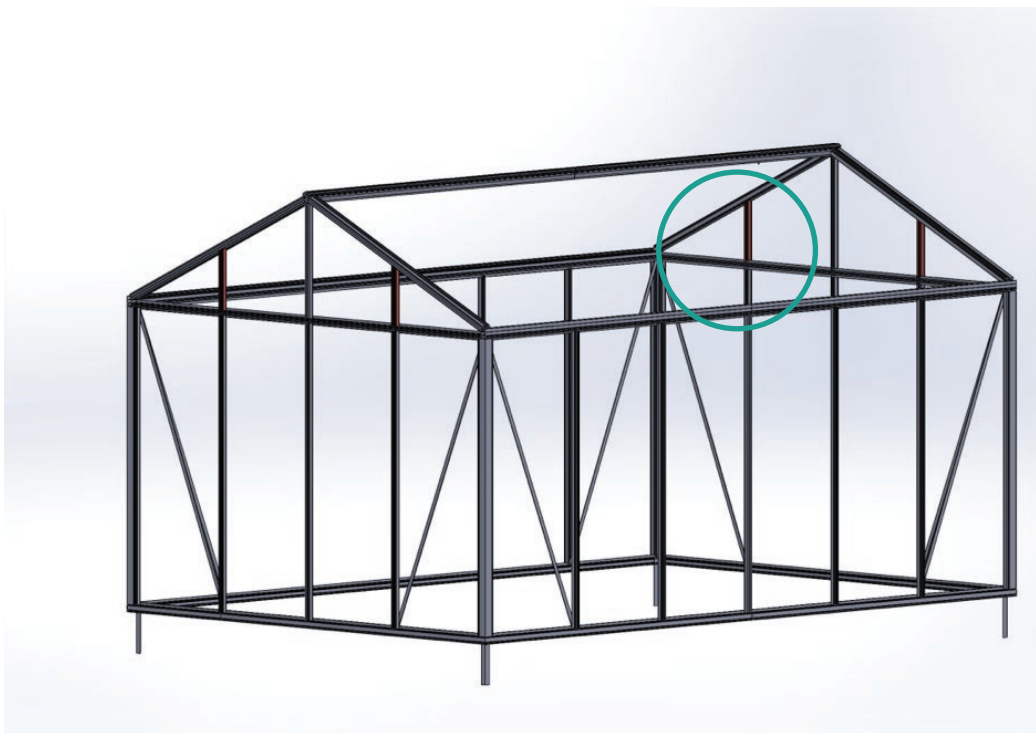
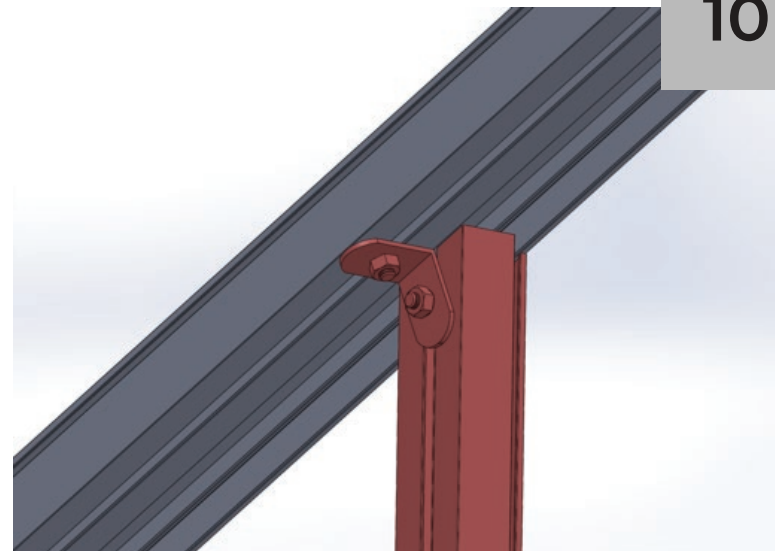
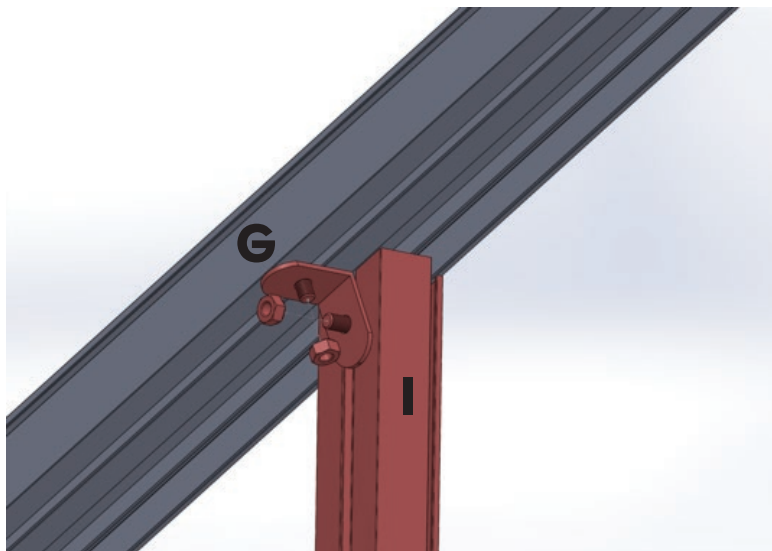
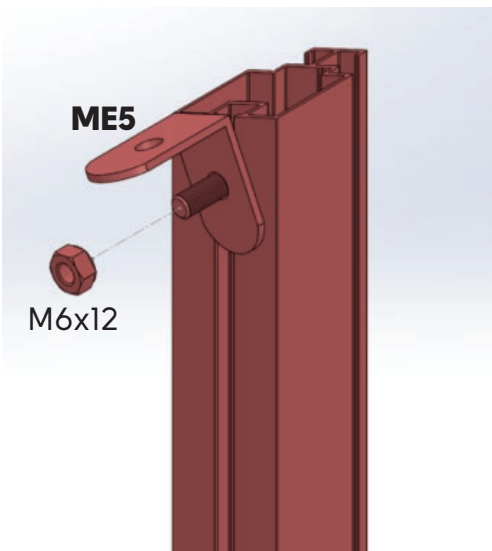


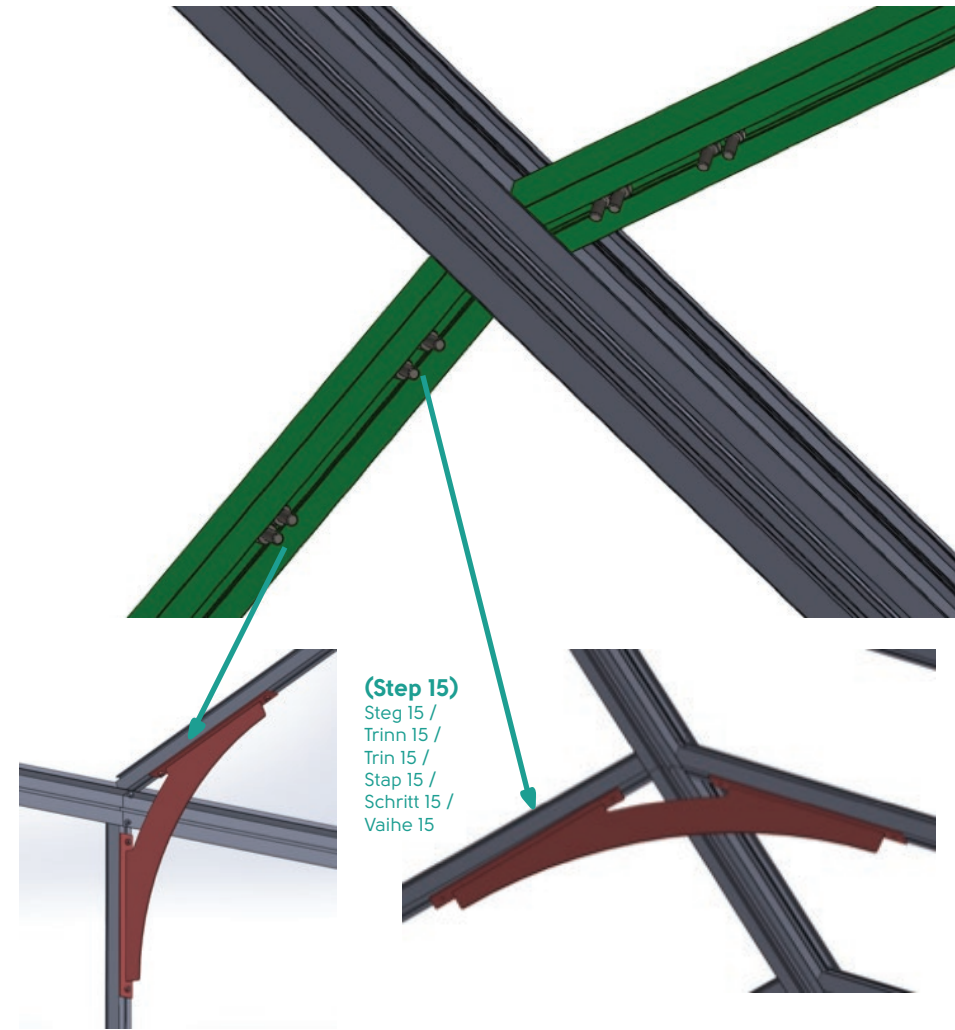
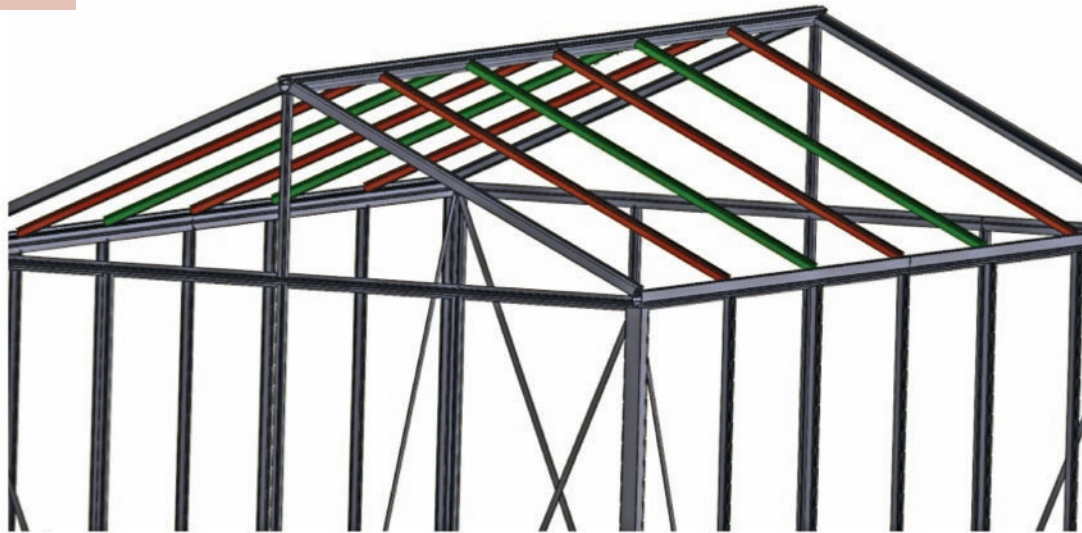




(Step 12)  
 Steg 12 / Trinn 12 / Trin 12 /  
 Stap 12 / Schritt 12 / Vaihe 12



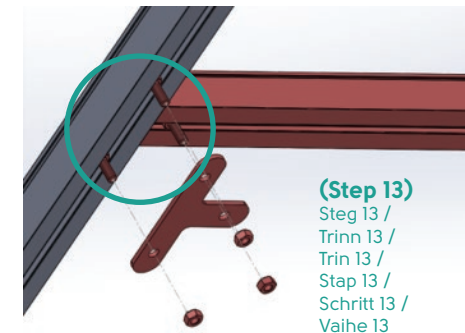




**(Step 15)**  
 Steg 15 /  
 Trinn 15 /  
 Trin 15 /  
 Stap 15 /  
 Schritt 15 /  
 Vaihe 15

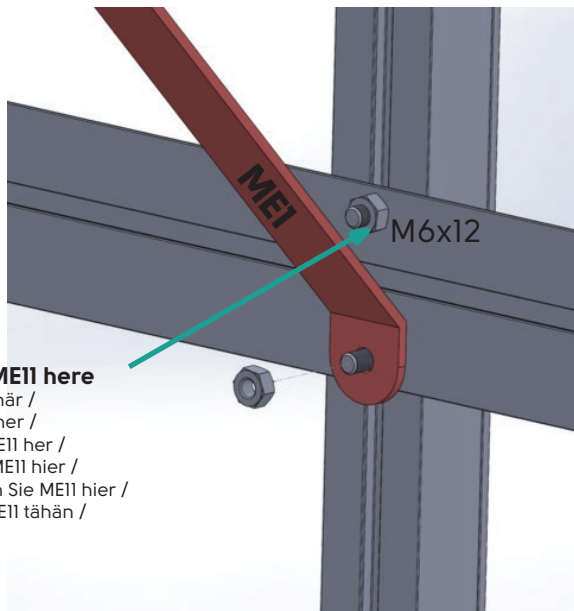
+2x M6x12 for window

/ för fönster / til vindue  
 / for vindu / voor raam  
 / für Fenster / ikkunalle



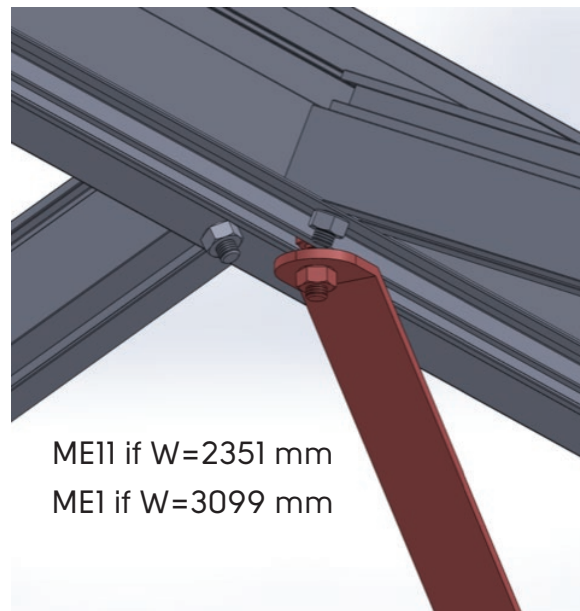
**(Step 13)**  
 Steg 13 /  
 Trinn 13 /  
 Trin 13 /  
 Stap 13 /  
 Schritt 13 /  
 Vaihe 13





**Attach ME11 here**

Fäst ME11 här /  
Fest ME11 her /  
Fastgør ME11 her /  
Bevestig ME11 hier /  
Befestigen Sie ME11 hier /  
Kiinnitä ME11 tähän /

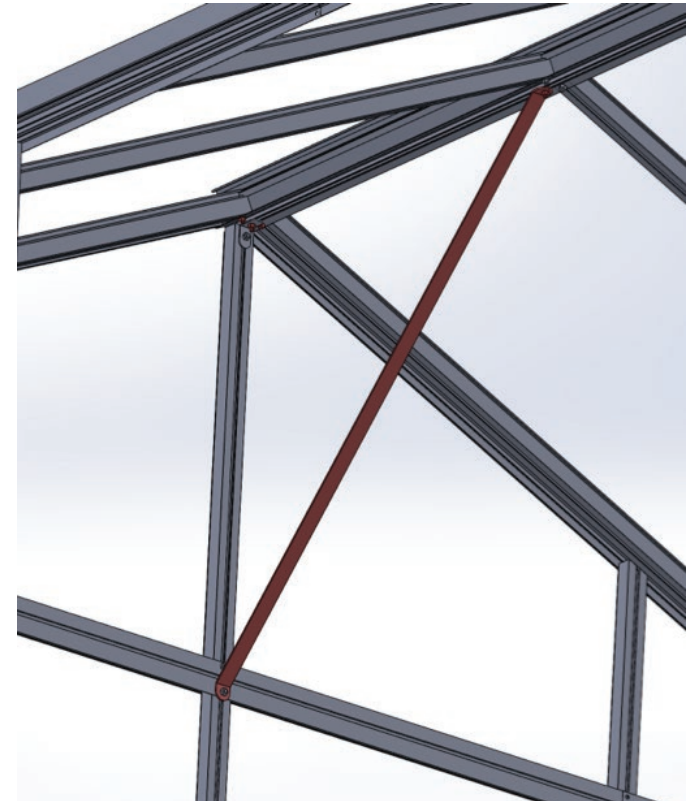


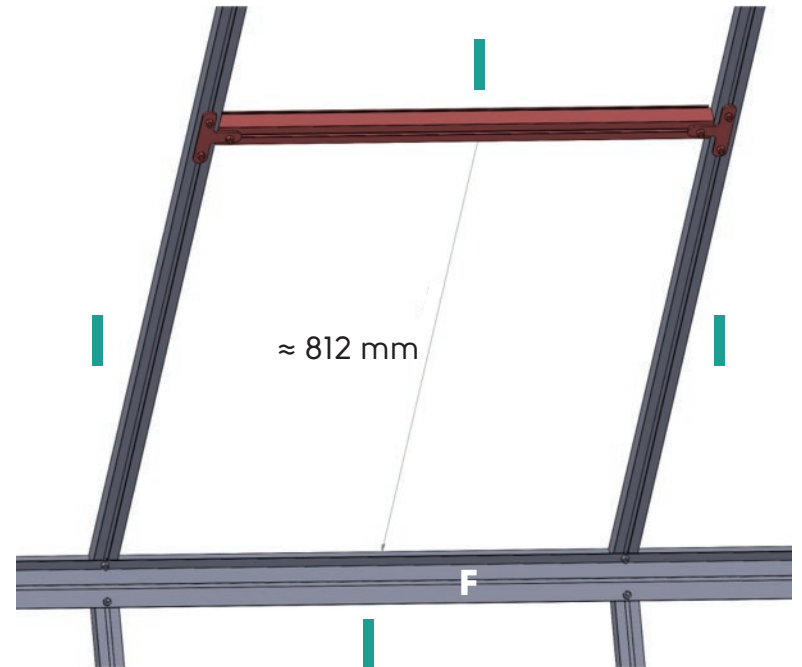
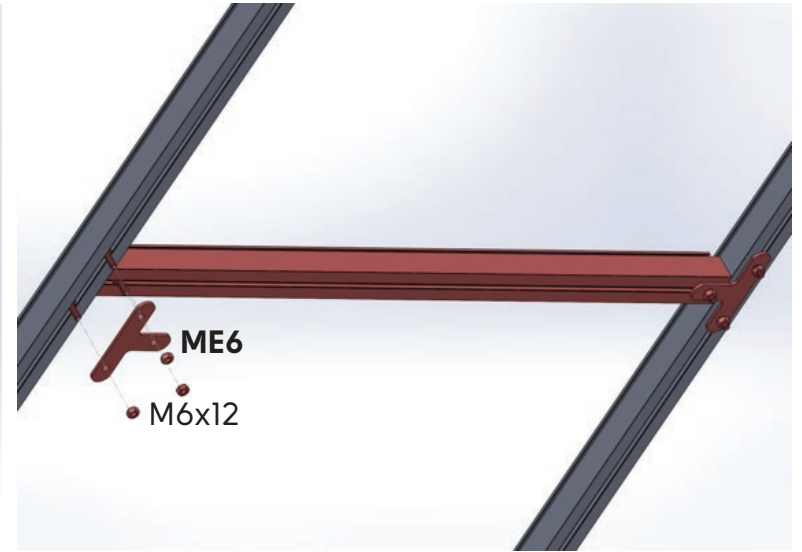
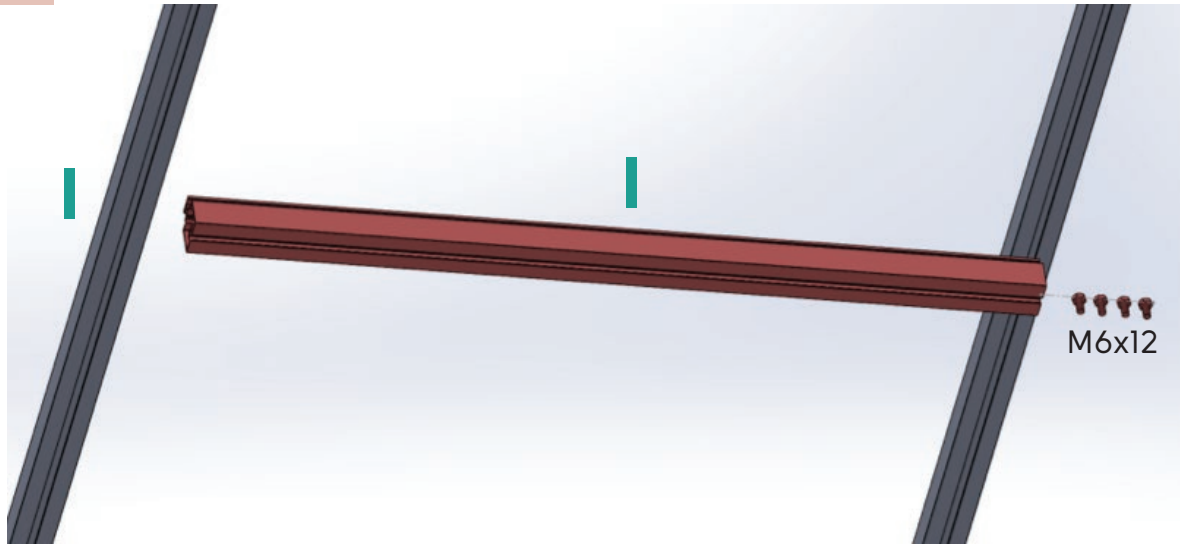
ME11 if W=2351 mm

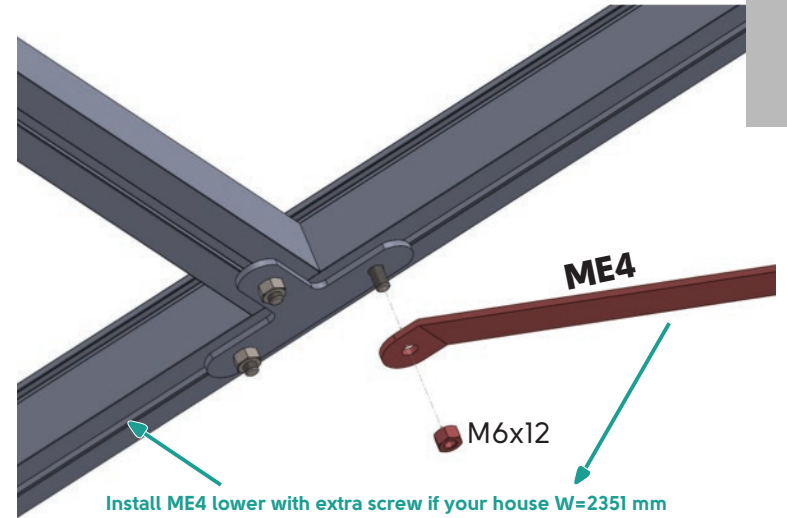
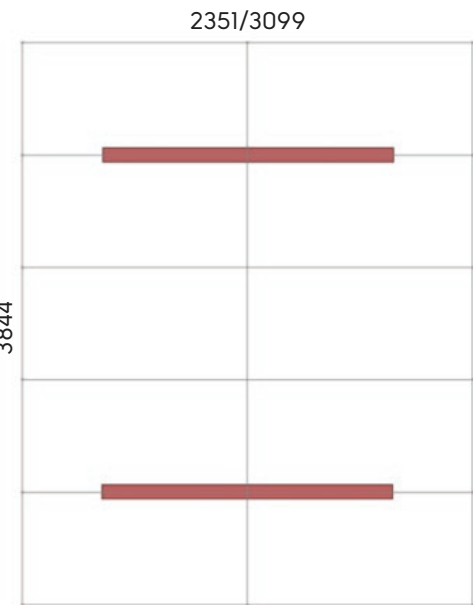
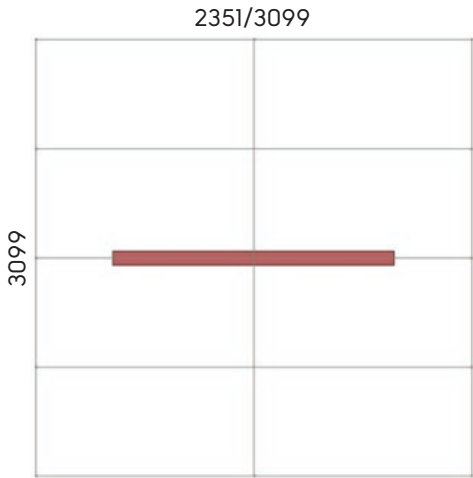
ME1 if W=3099 mm

Not used for sizes  
L = 1606; 2352

/ Används inte för storlekar L=1606; 2352  
/ Ikke brukt til størrelser L=1606; 2352  
/ Ikke brukt til størrelser L=1606; 2352  
/ Niet gebruikt voor maten L=1606; 2352  
/ Wird nicht für Größen verwendet L=1606; 2352  
/ Ei käytetty kokoihin L=1606; 2352

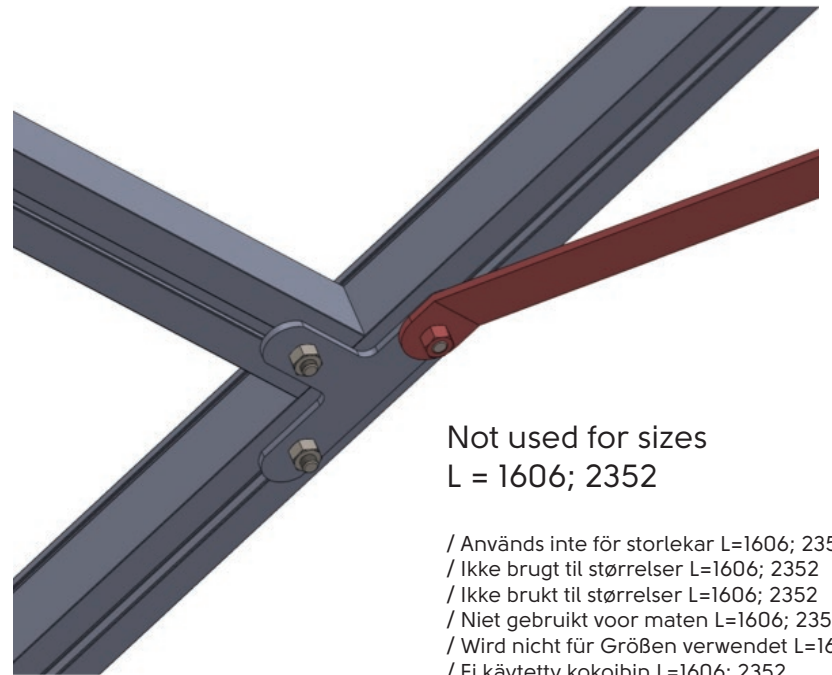
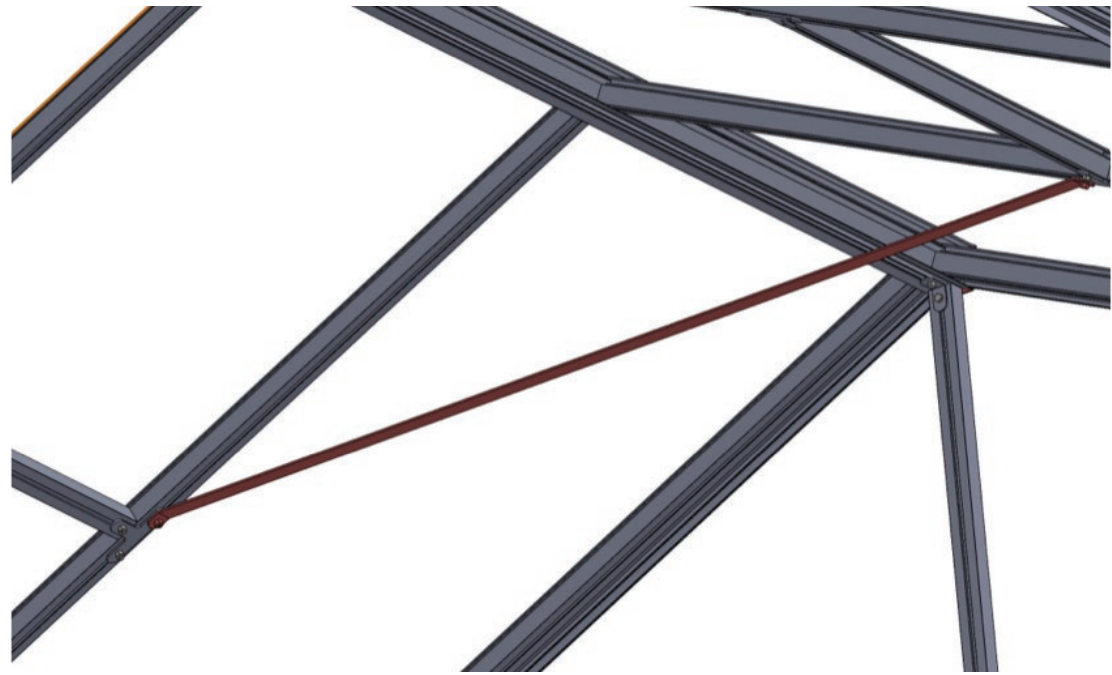






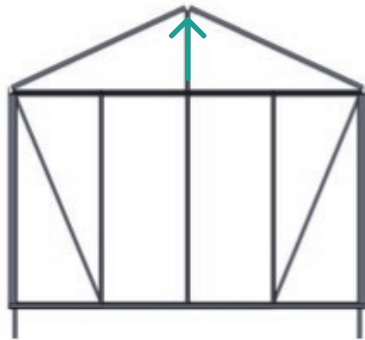
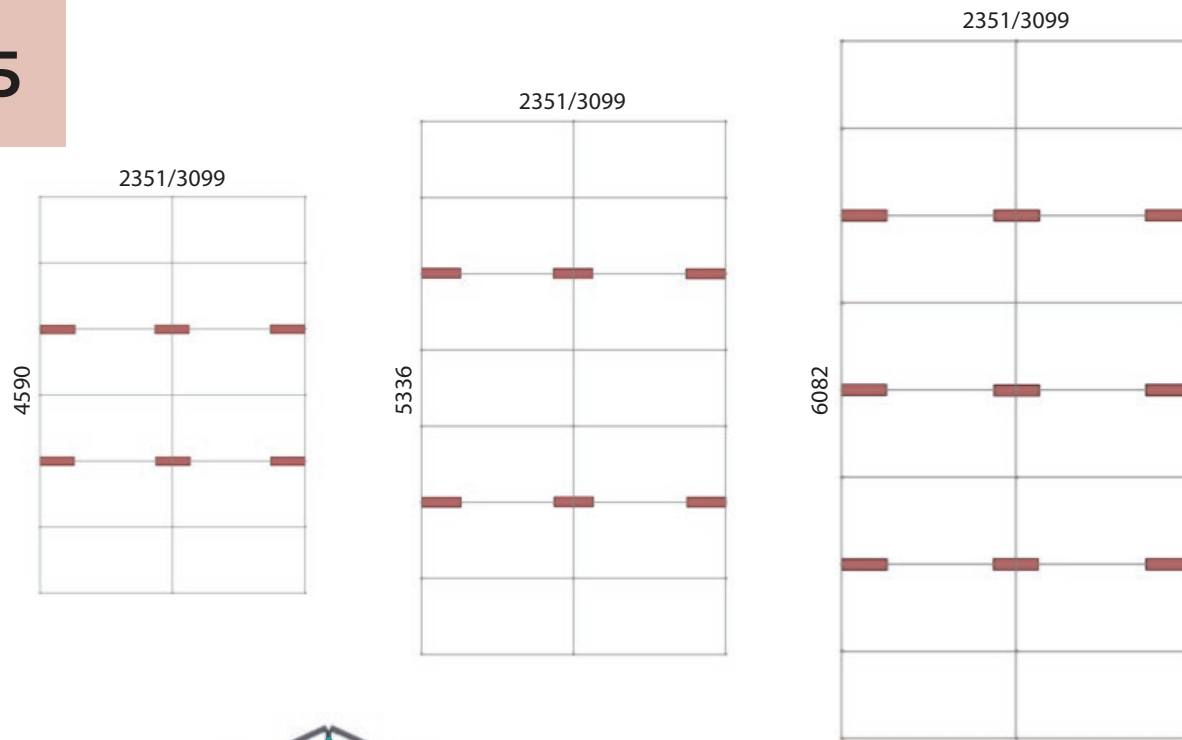
**Install ME4 lower with extra screw if your house W=2351 mm**

Installera ME4 lägre med extra skruv om ditt hus har W=2351 mm  
 Installer ME4 lavere med ekstra skruve hvis huset ditt har W=2351 mm  
 Installer ME4 lavere med ekstra skruve, hvis dit hus har W=2351 mm  
 Installeer ME4 lager met extra schroef als je huis W=2351 mm is  
 Installiere ME4 niedriger mit zusätzlicher Schraube, wenn dein Haus W=2351 mm hat  
 Asetna ME4 alemmaksi ylimääräisellä ruuvilla, jos talosi leveys on W=2351 mm



**Not used for sizes  
 L = 1606; 2352**

/ Används inte för storlekar L=1606; 2352  
 / Ikke brukt til størrelser L=1606; 2352  
 / Ikke brukt til størrelser L=1606; 2352  
 / Niet gebruikt voor maten L=1606; 2352  
 / Wird nicht für Größen verwendet L=1606; 2352  
 / Ei käytetty kokoihin L=1606; 2352



1. Push ridge from inside up by 15 mm / 2. Fix the screws

1. Skjut nocken inifrån och upp med 15 mm / 2. Fäst skruvarna

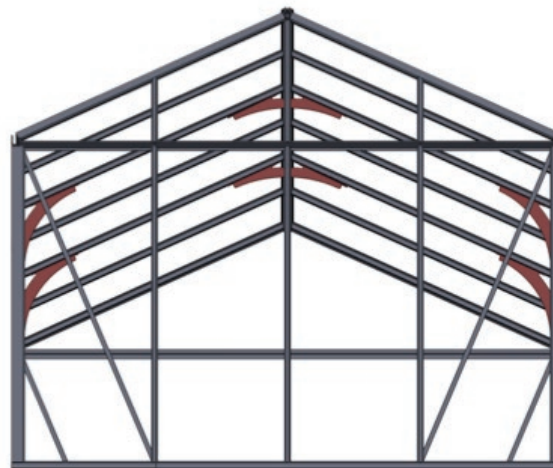
1. Skyv mønet fra innsiden og opp med 15 mm / 2. Fest skruene

1. Skub ryg indefra og op med 15 mm / 2. Fastgør skruerne

1. Duw de nok van binnenuit 15 mm naar boven / 2. Bevestig de schroeven

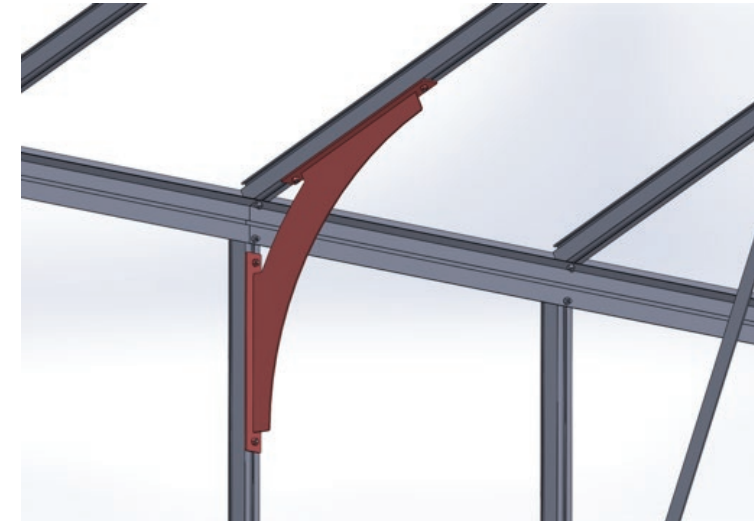
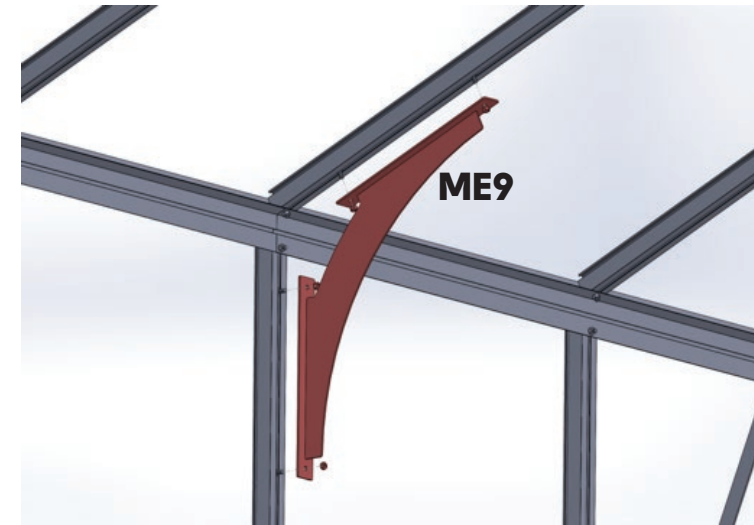
1. First von innen um 15 mm nach oben schieben / 2. Schrauben festziehen

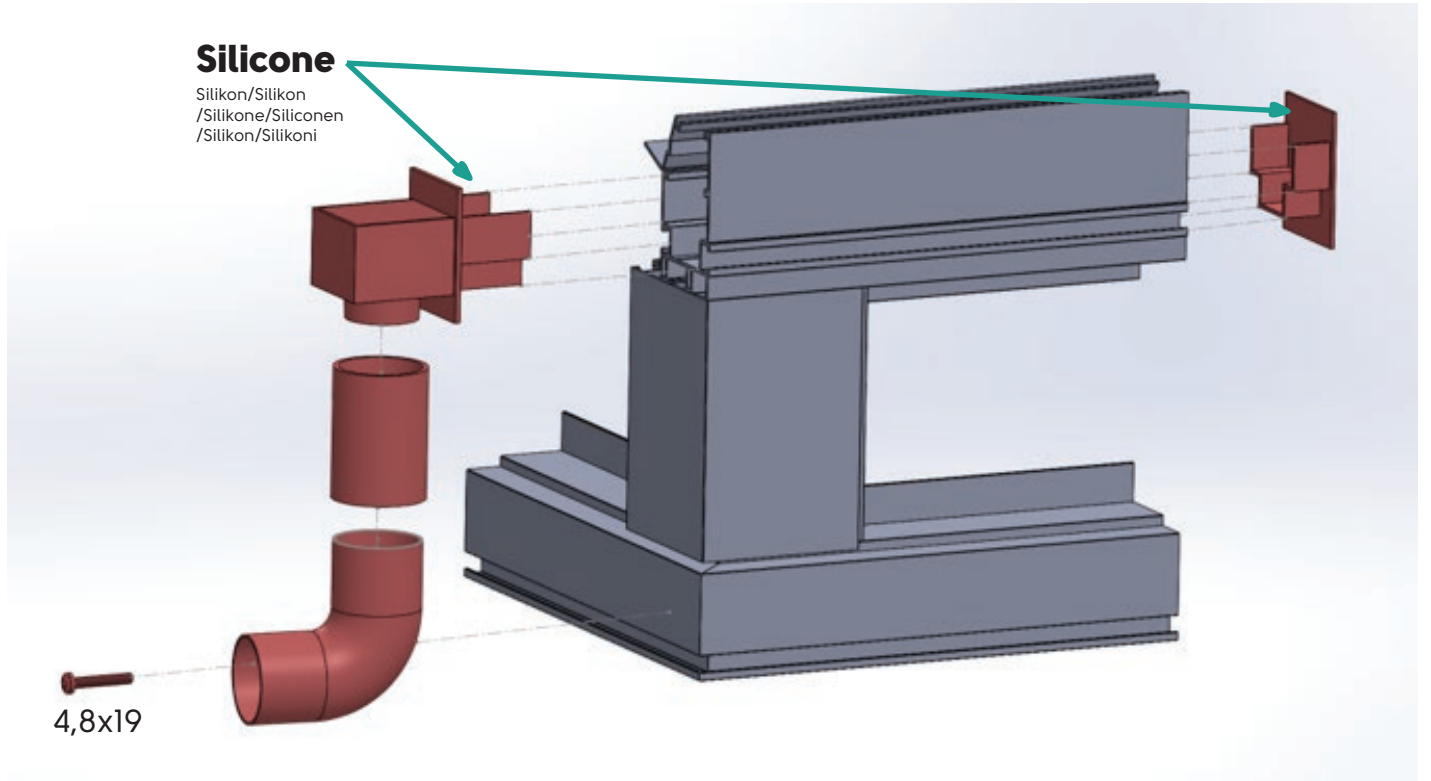
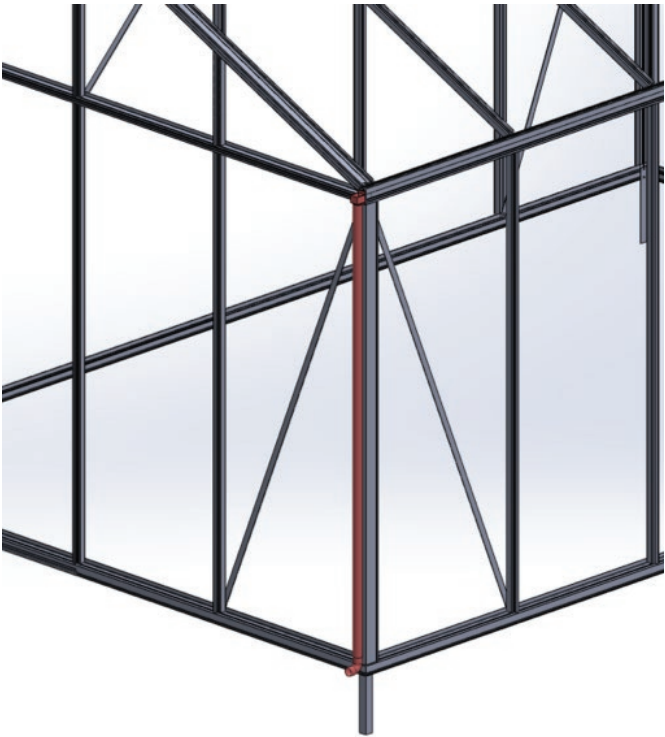
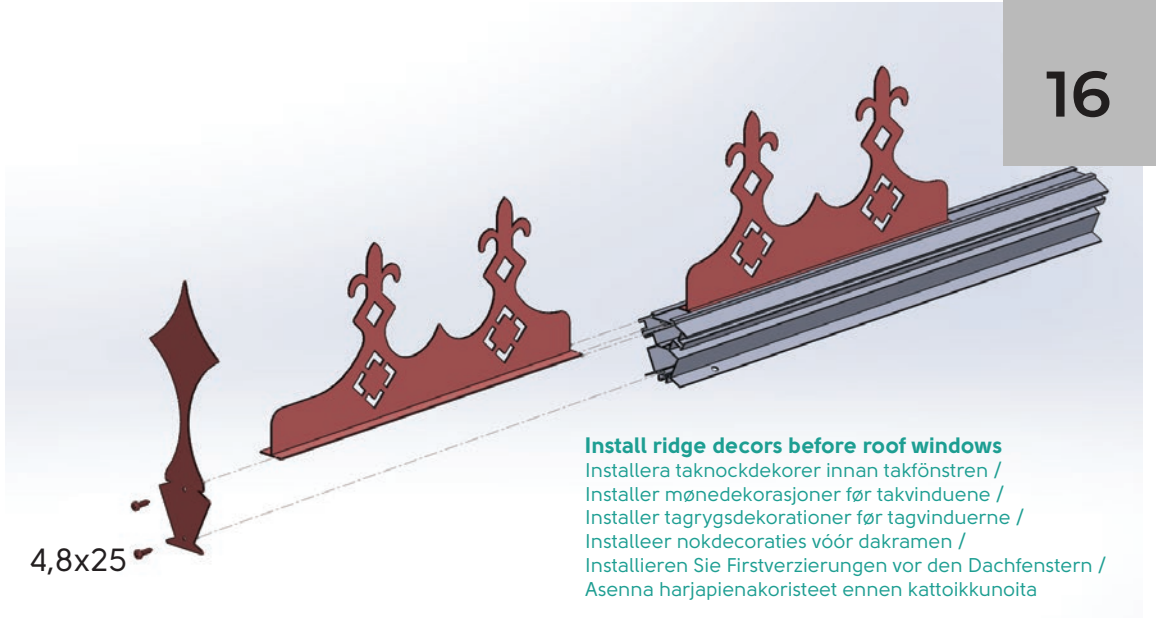
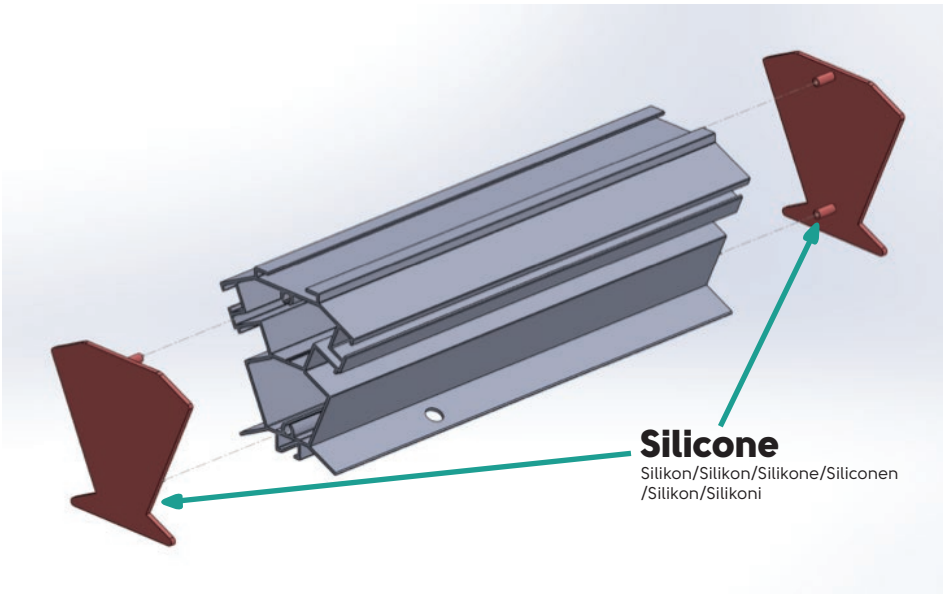
1. Työnnä harjannetta sisältä ylöspäin 15 mm / 2. Kiinnitä ruuvit

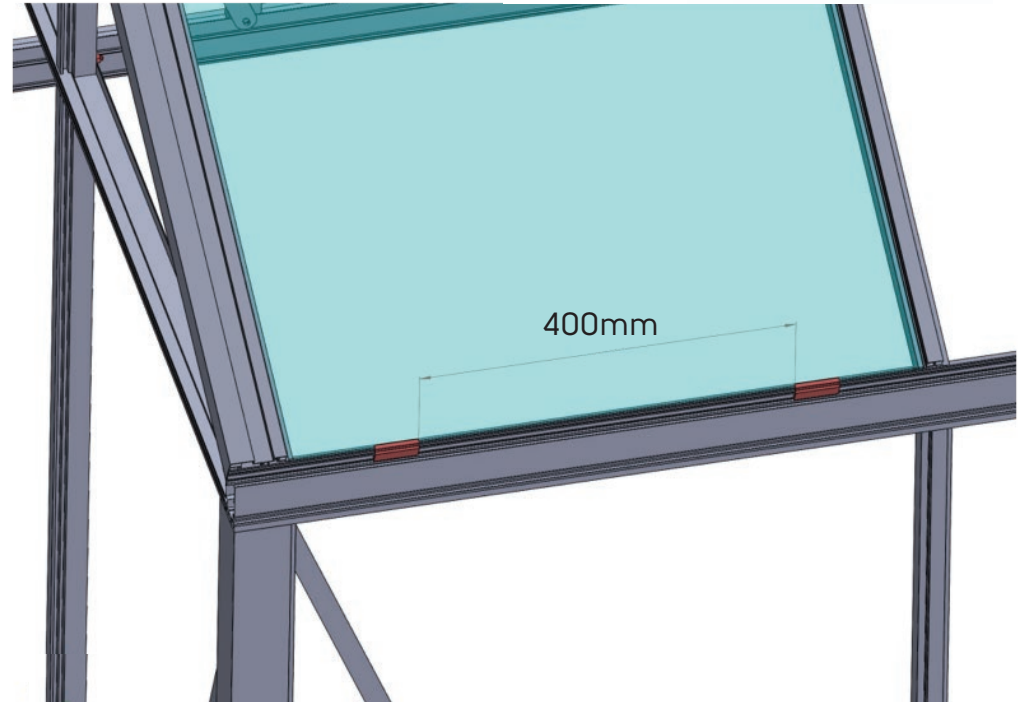
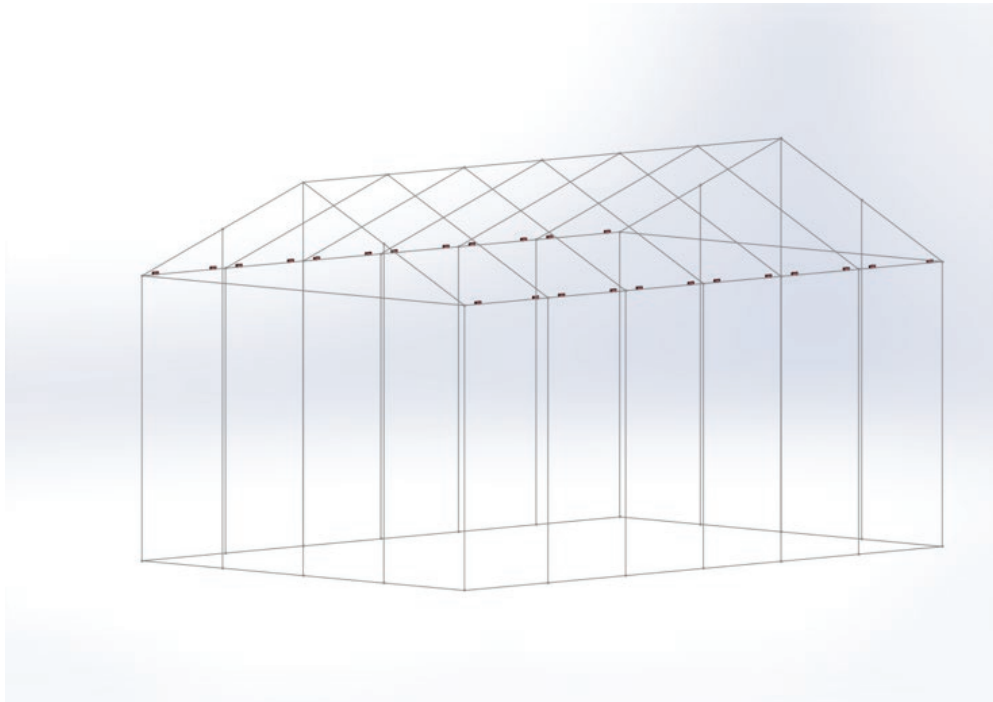
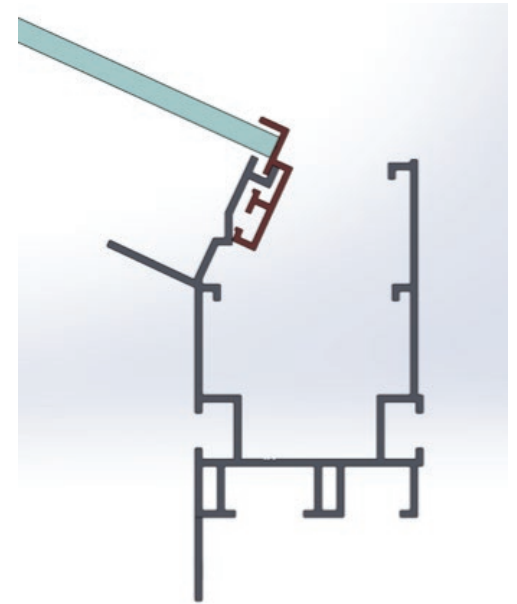
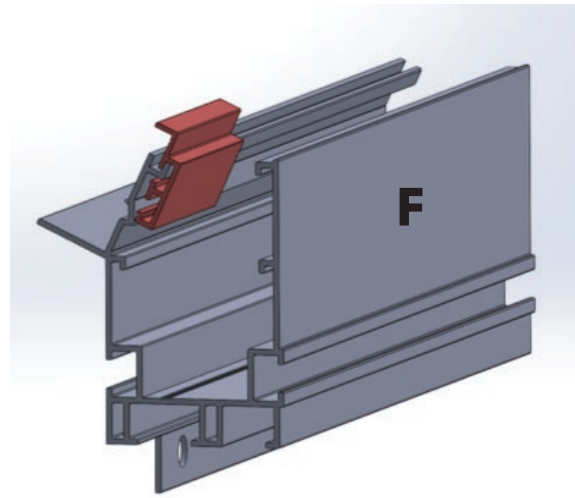
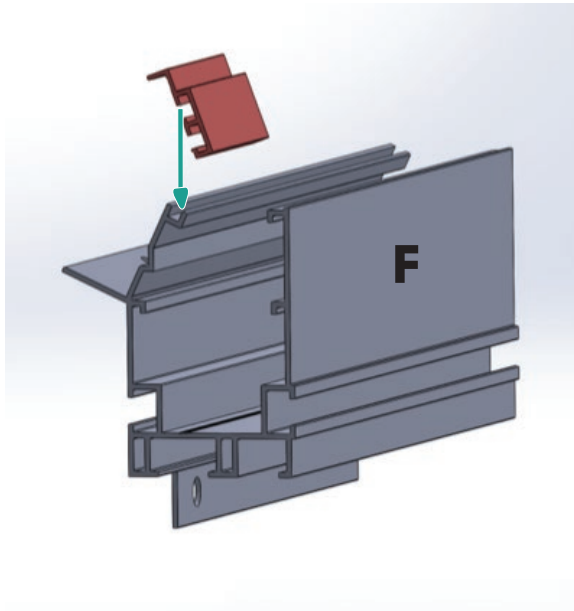


Not used for sizes L = 1606; 2352

/ Används inte för storlekar L=1606; 2352 / Ikke brugt til størrelser L=1606; 2352 / Ikke brukt til størrelser L=1606; 2352  
/ Niet gebruikt voor maten L=1606; 2352 / Wird nicht für Größen verwendet L=1606; 2352 / Ei käytetty kokoihin L=1606; 2352

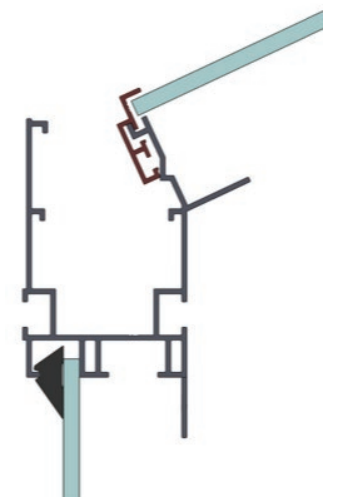
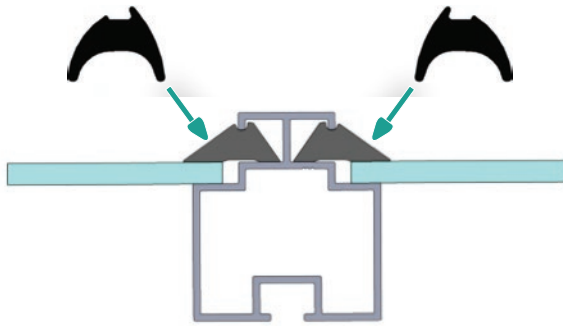
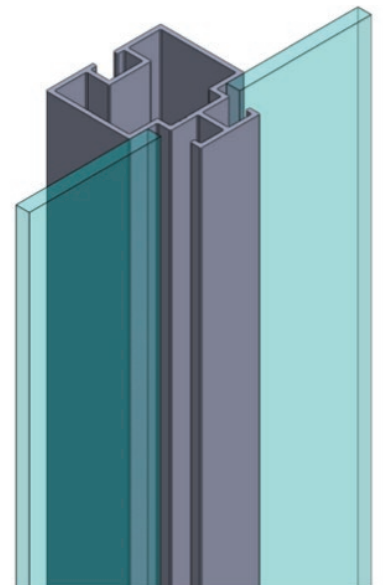
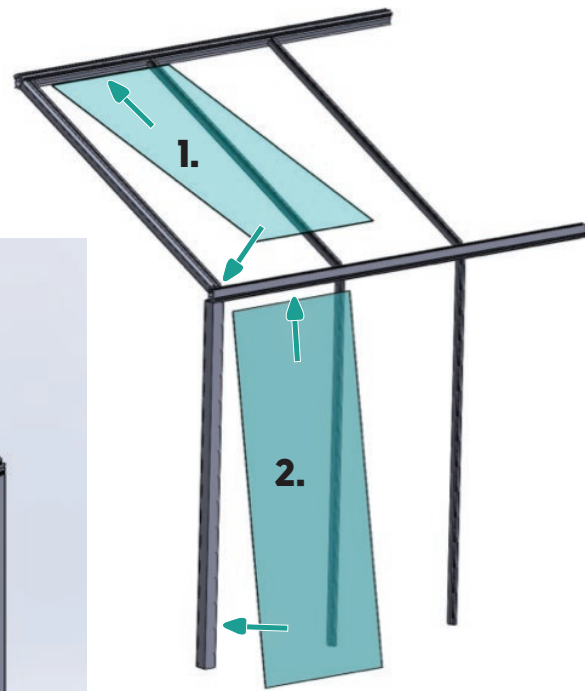
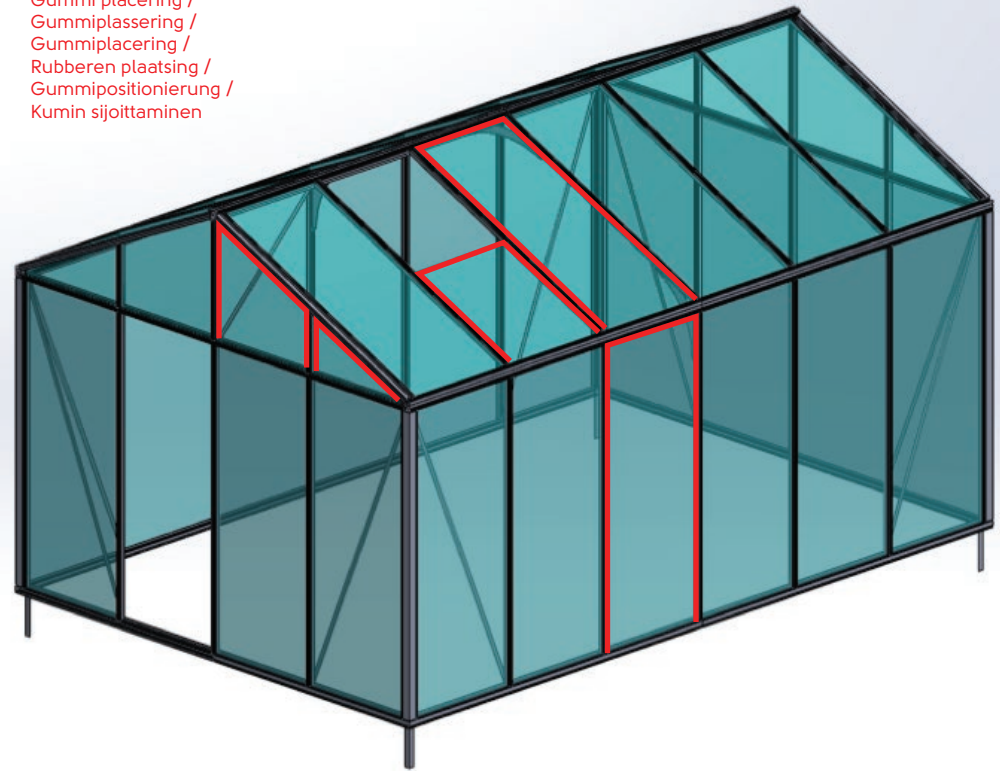


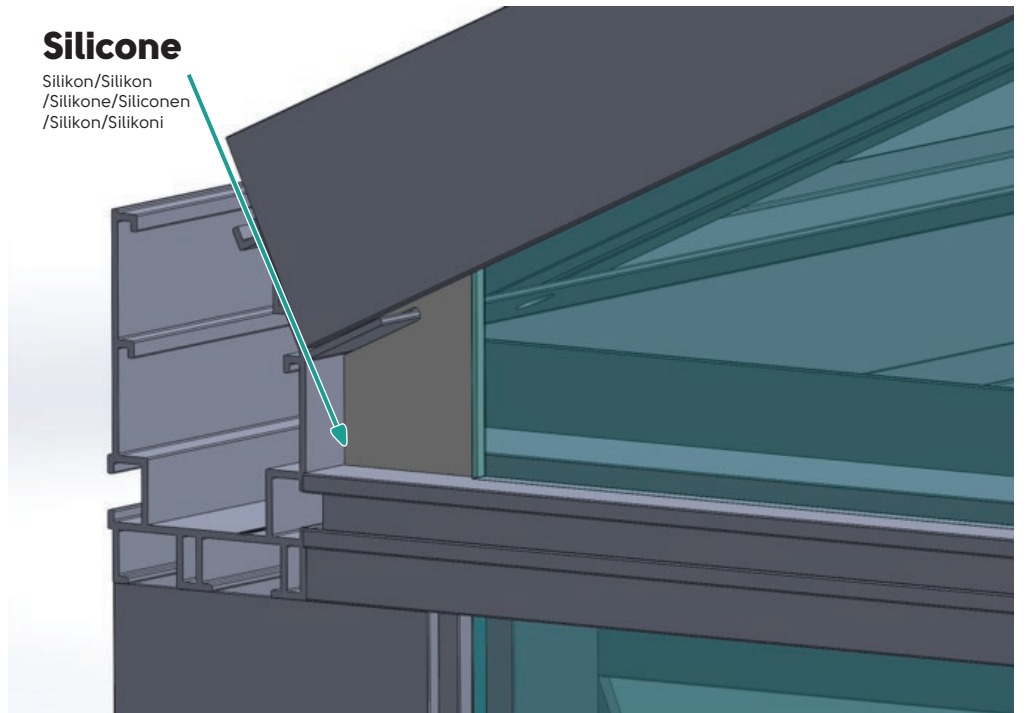
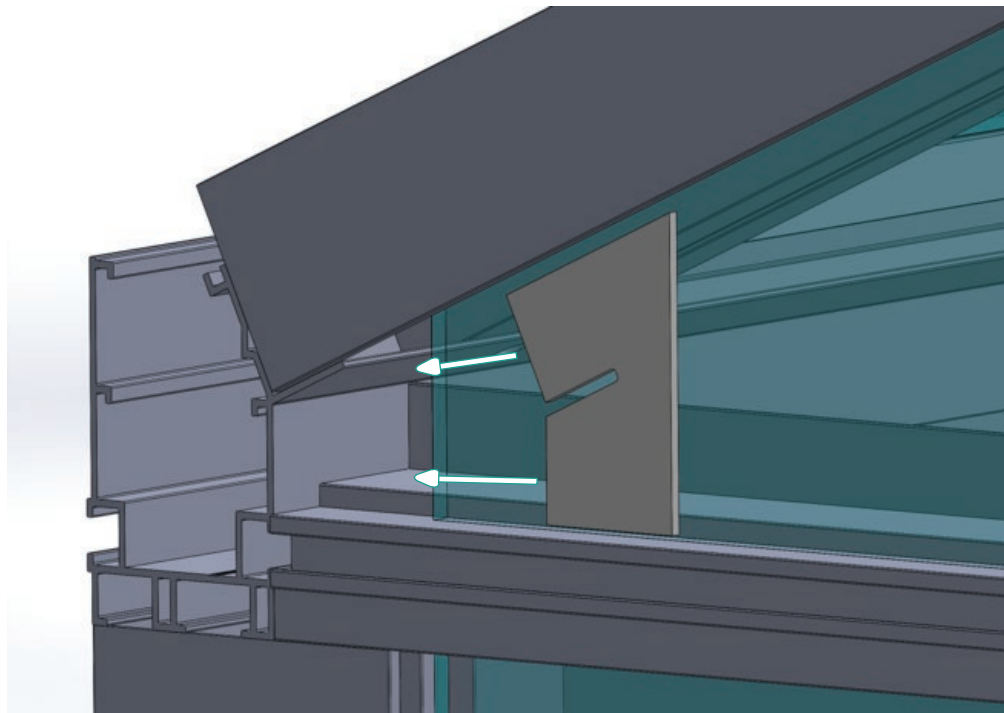
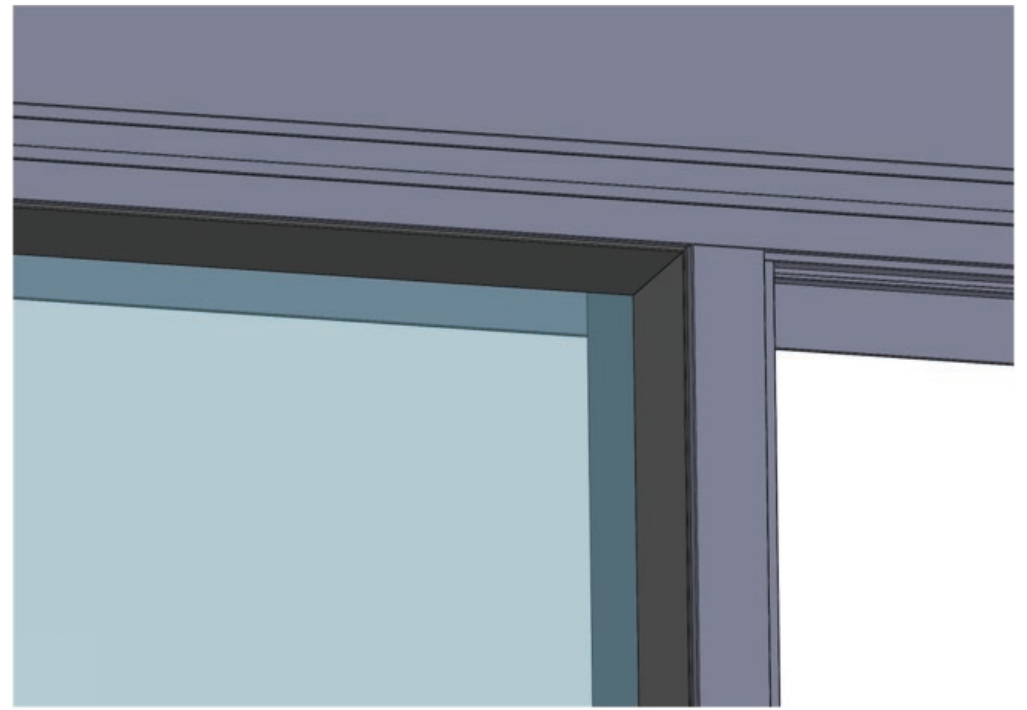
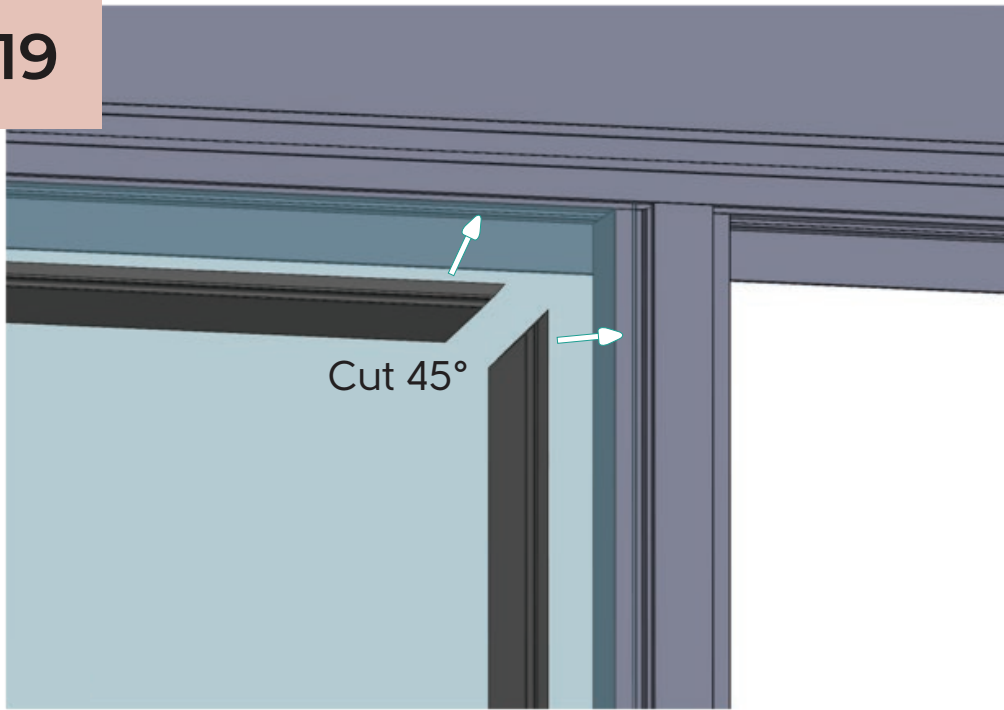




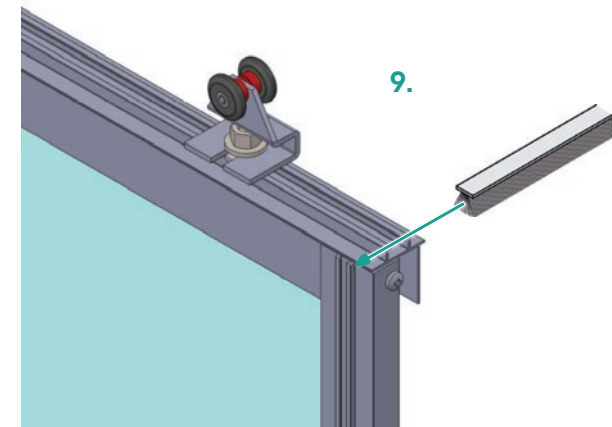
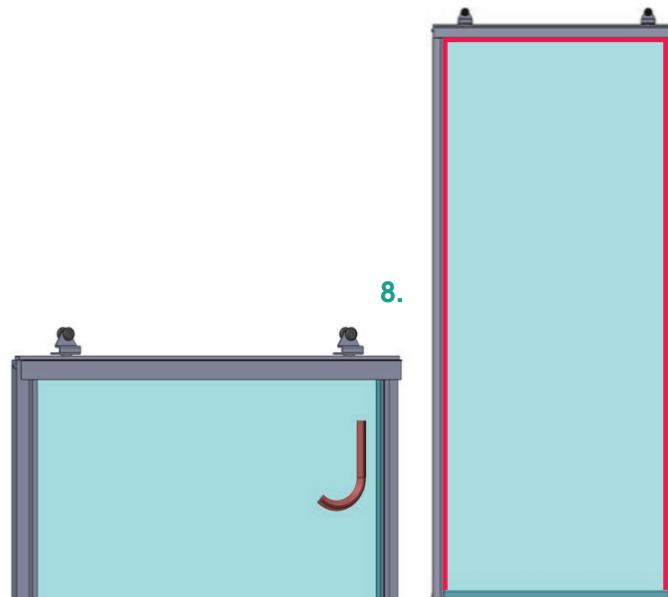
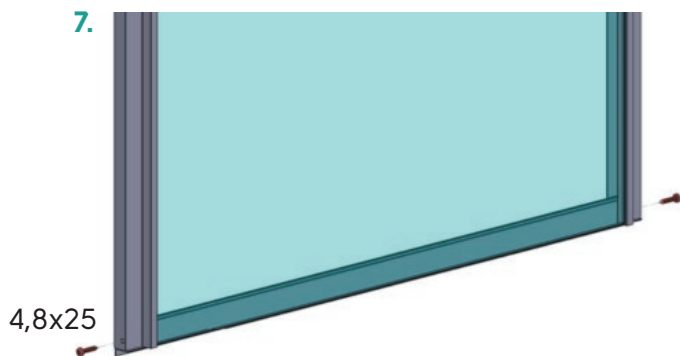
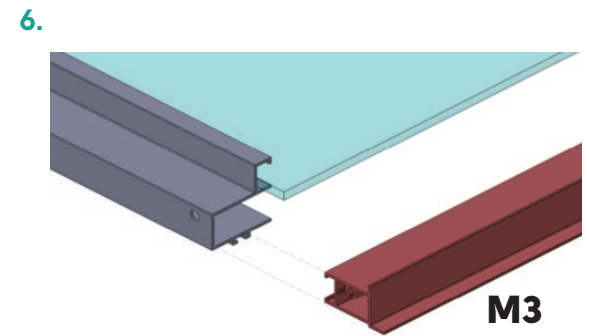
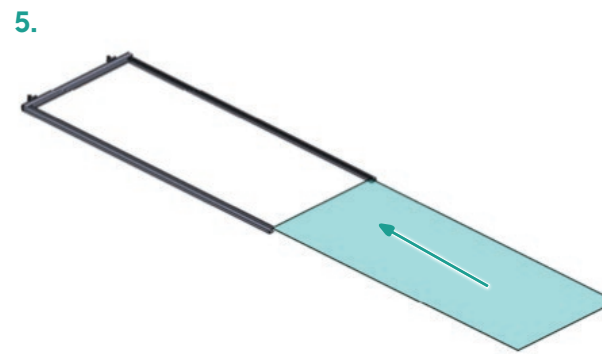
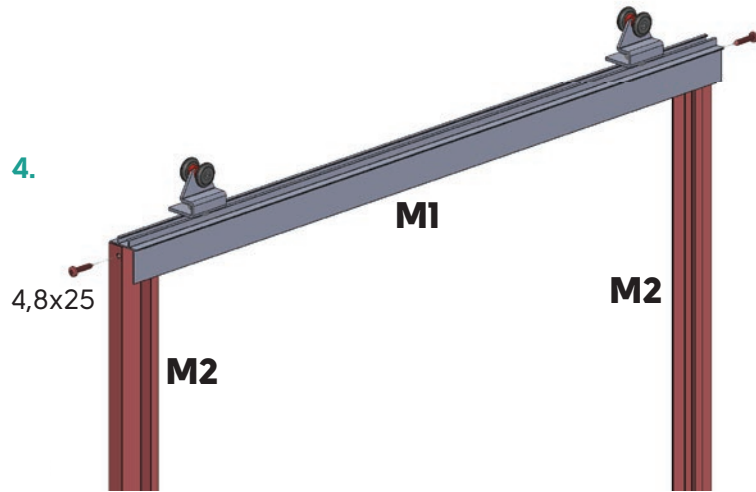
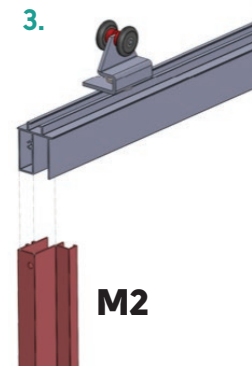
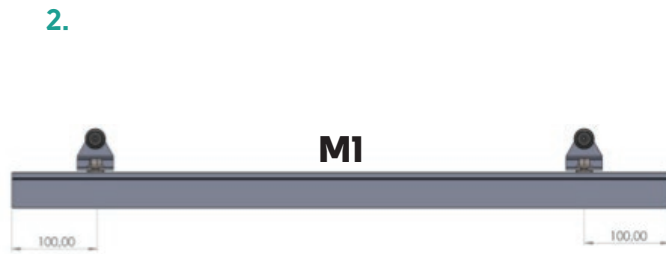
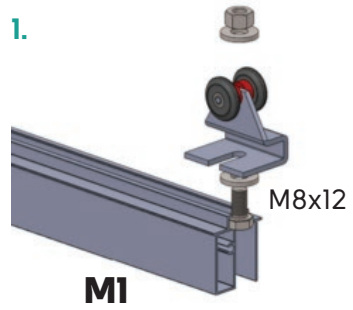
**Rubber placement**

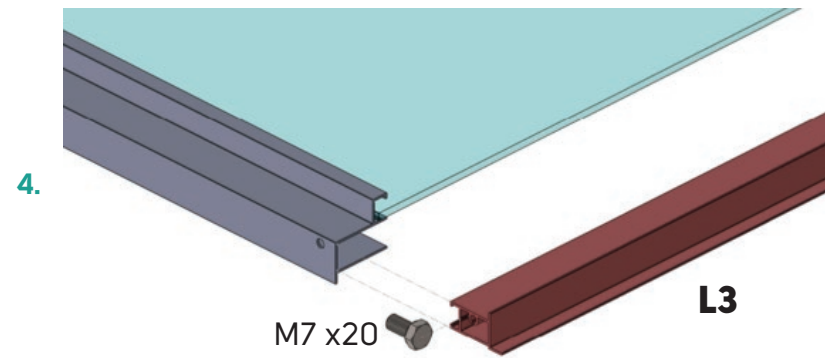
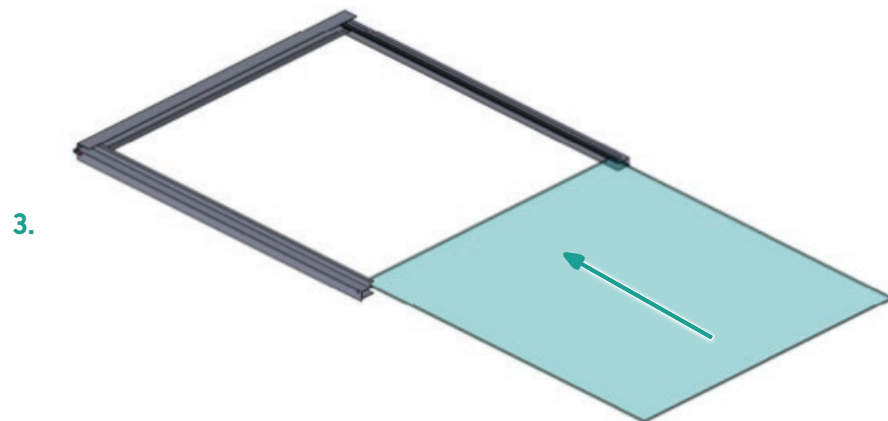
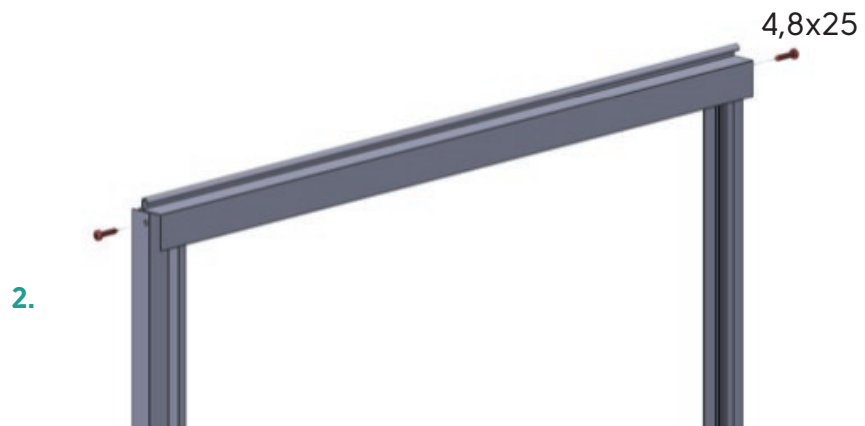
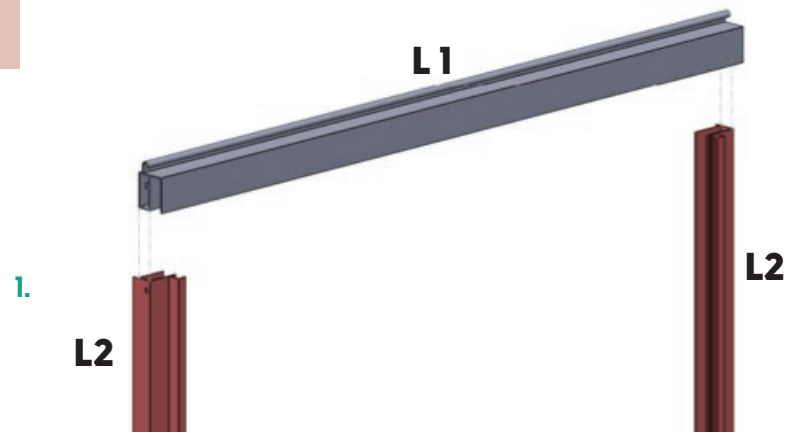
- Gummi placering /
- Gummiplassering /
- Gummiplacering /
- Rubberen plaatsing /
- Gummiplacering /
- Kumin sijoittaminen





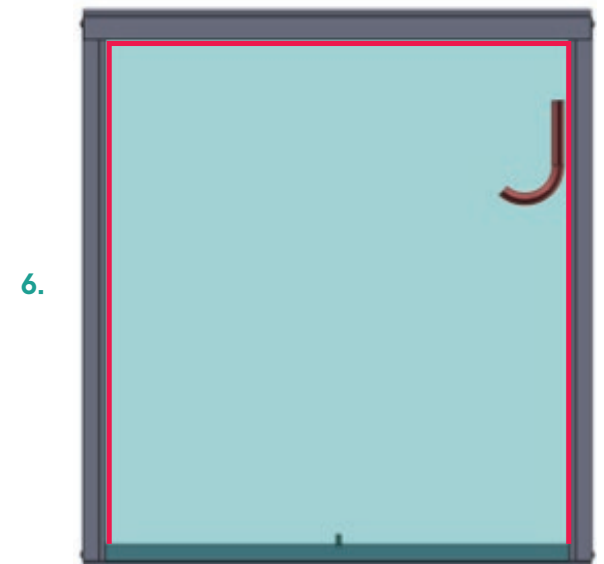
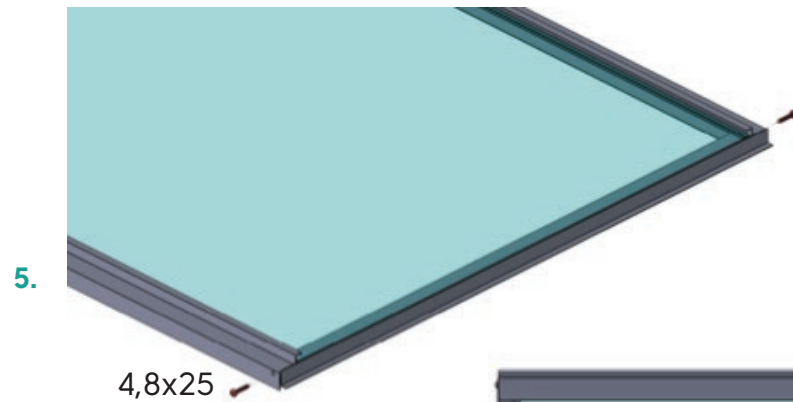


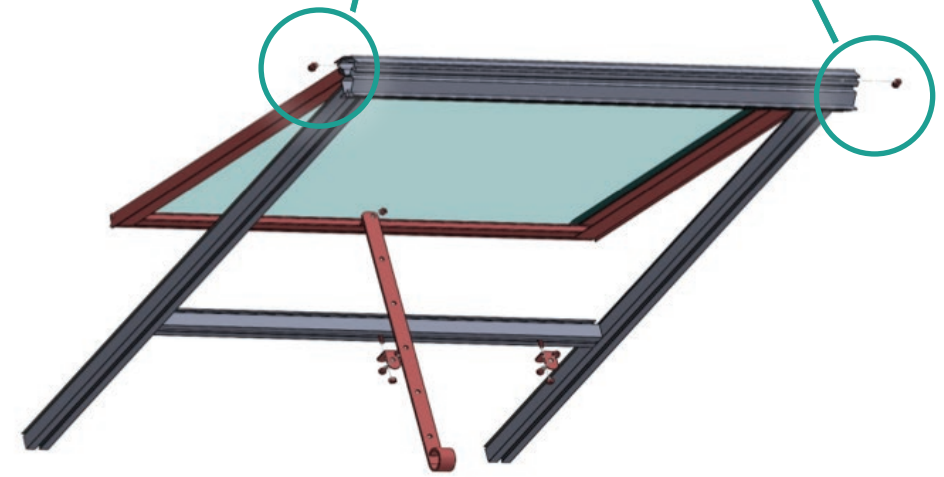
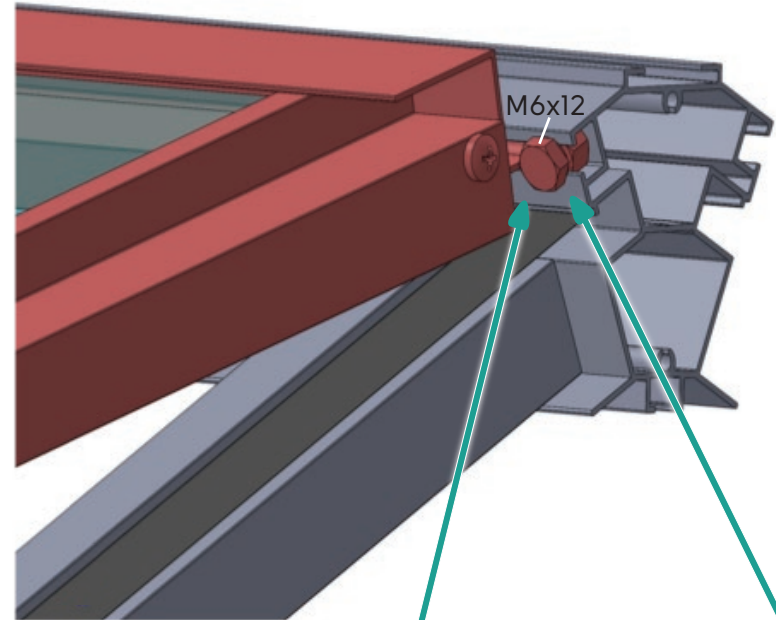
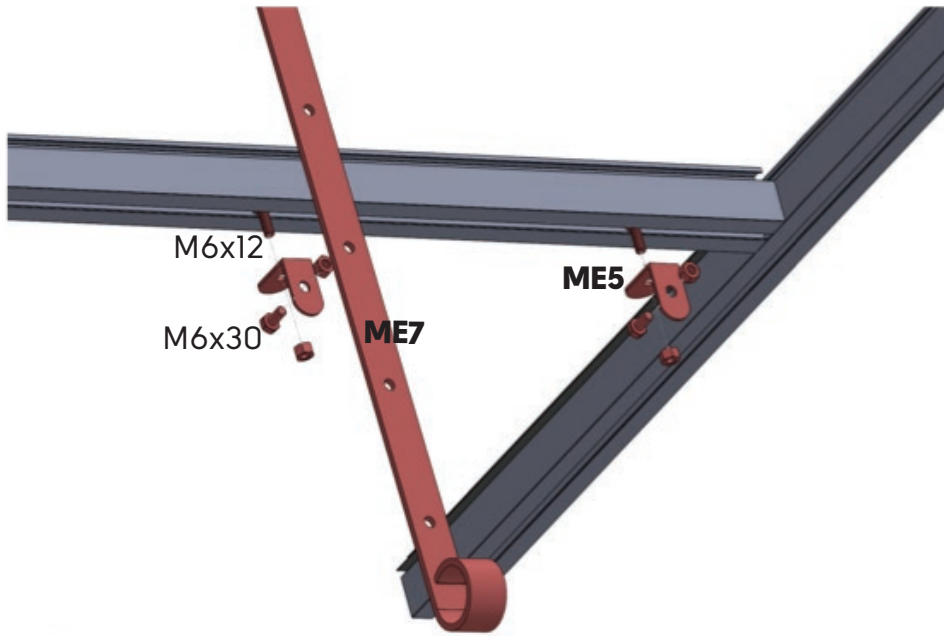


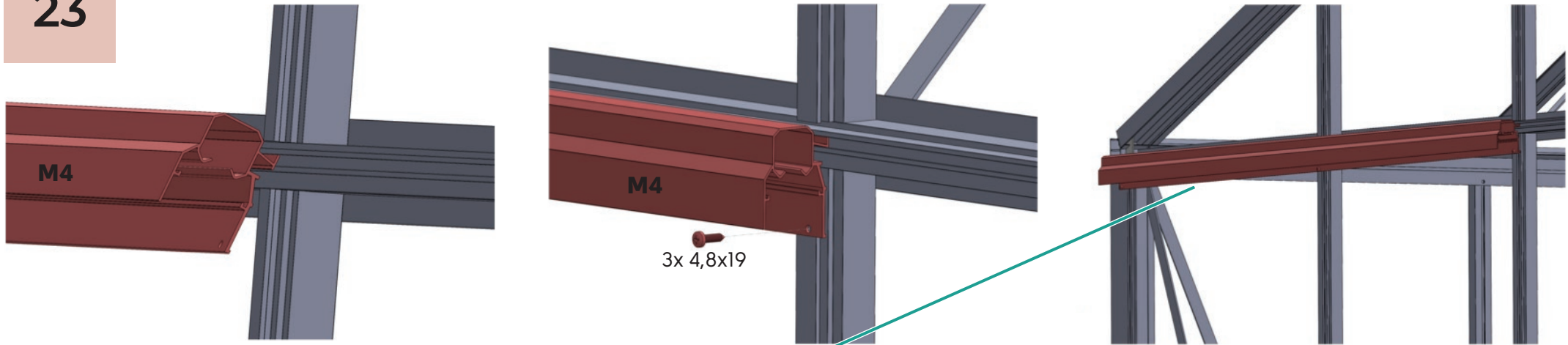


**Screw for manual window opener**

Skruv för manuell fönsteröppnare / Skruer for manuell vindusåpner / Skruer til manuel vinduesåbner / Schroef voor handmatige raamopener / Schraube für manuellen Fensteröffner / Ruuvit manuaaliselle ikkunanavaajalle

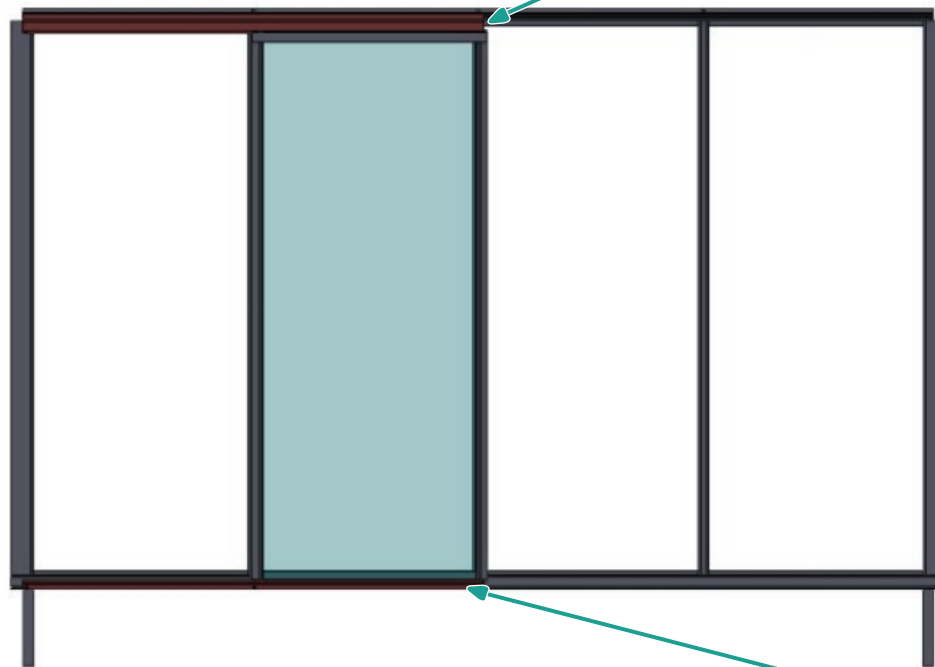
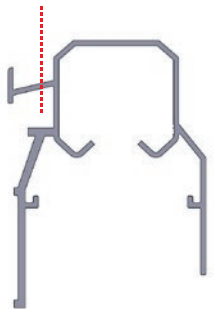






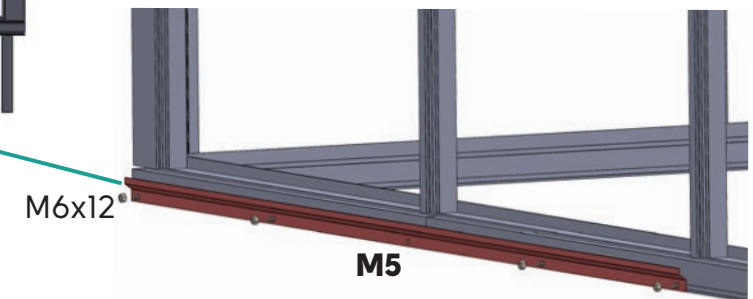
**If in conflict with extension rod, cut out part here**

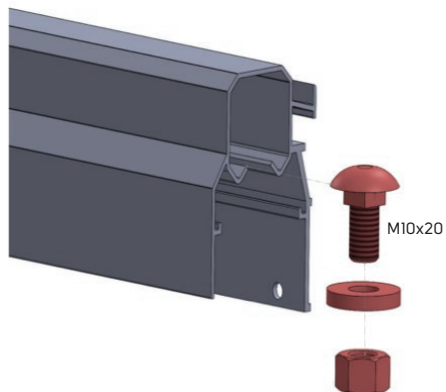
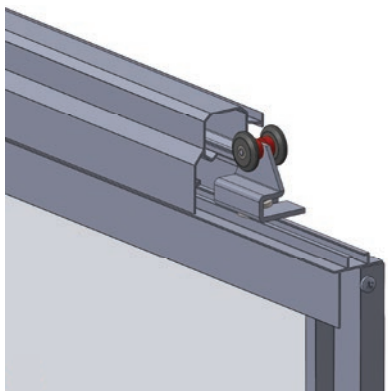
Om det är i konflikt med förlängningsstången, skär ut delen här/  
 Hvis det er i konflikt med forlængelsesstangen, kutt ut delen her / Hvis det er i konflikt med forlængerstangen, skær delen ud her / Als het in conflict is met de verlengstang, snijd het deel hier uit/  
 Wenn es im Konflikt mit der Verlängerungsstange steht, schneiden Sie hier das Teil aus/  
 Jos ristiriidassa pidennystangon kanssa, leikkaa osa tästä kohdasta



**Do not use drillhole if in conflict with extension rod**

Använd inte borrhålet om det är i konflikt med förlängningsstången /  
 Ikke bruk borehullet hvis det er i konflikt med forlængelsesstangen /  
 Brug ikke borehullet, hvis det er i konflikt med forlængelsesstangen /  
 Gebruik het boorgat niet als het in conflict is met de verlengstang /  
 Verwenden Sie das Bohrloch nicht, wenn es im Konflikt mit der Verlängerungsstange steht / Älä käytä poranreikää, jos se on ristiriidassa jatkotangon kanssa.





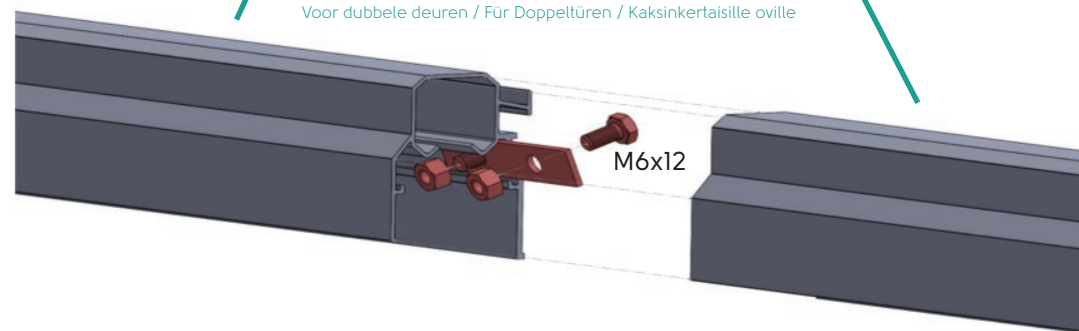
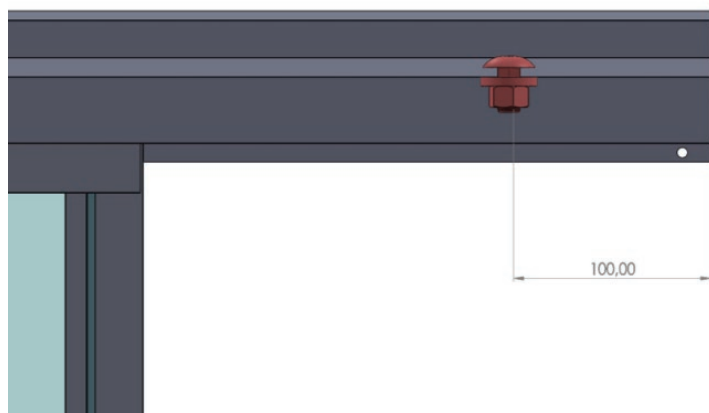
### Insert doors into door profile and add stoppers

Sätt in dörrarna i dörrprofilen och lägg till dörrstopp /  
 Sett dørene inn i dørprofilen og legg til stoppere /  
 Indsæt dørene i dørprofilen og tilføj dørstopper /  
 Plaats de deuren in het deurprofiel en voeg stopperstoe /  
 Setzen Sie die Türen in das Türprofil ein und fügen Sie  
 Türstopper hinzu / Aseta ovet oviprofiilitin ja lisää pysäyttimet



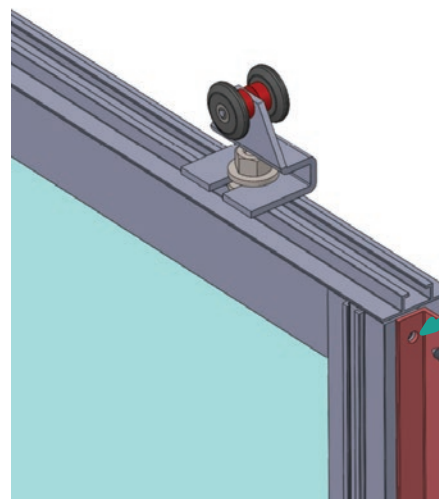
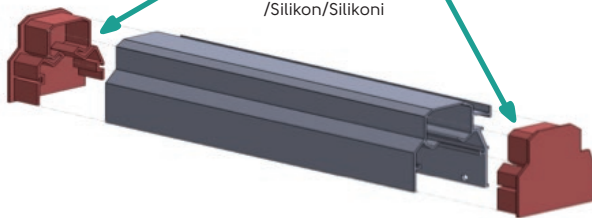
### For double doors

För dubbeldörrar / For doble dører / Til dobbeltdøre /  
 Voor dubbele deuren / Für Doppeltüren / Kaksinkertaisille oville



### Silicone

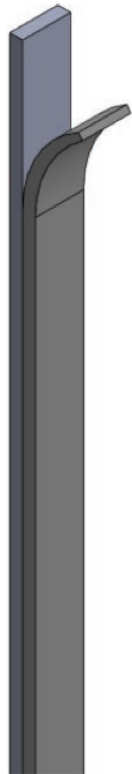
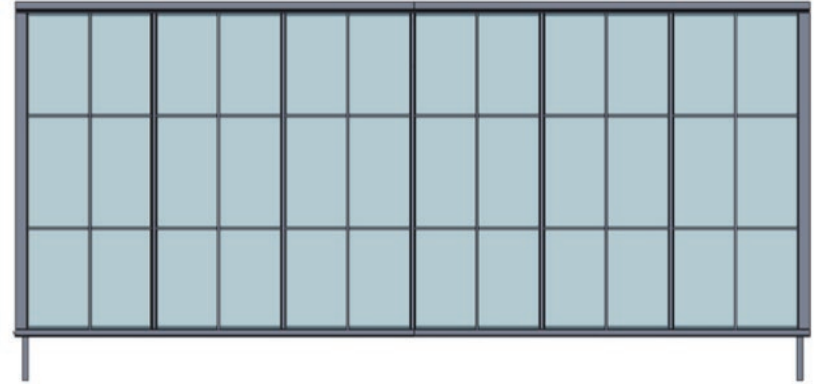
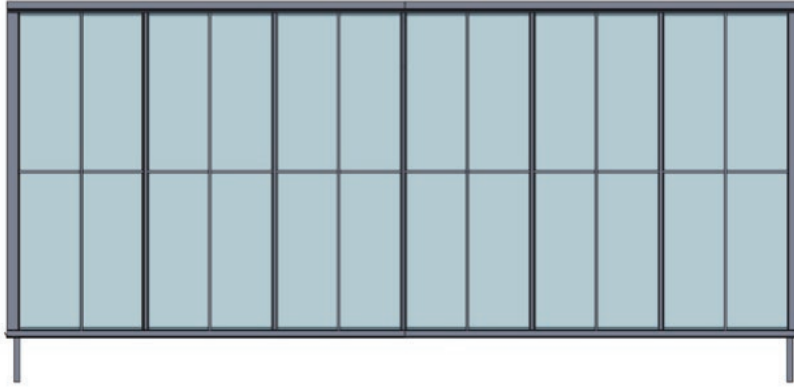
Silikon/Sitikon  
 /Silikone/Siliconen  
 /Silikon/Silikoni



### For double doors install 1 extra L profile

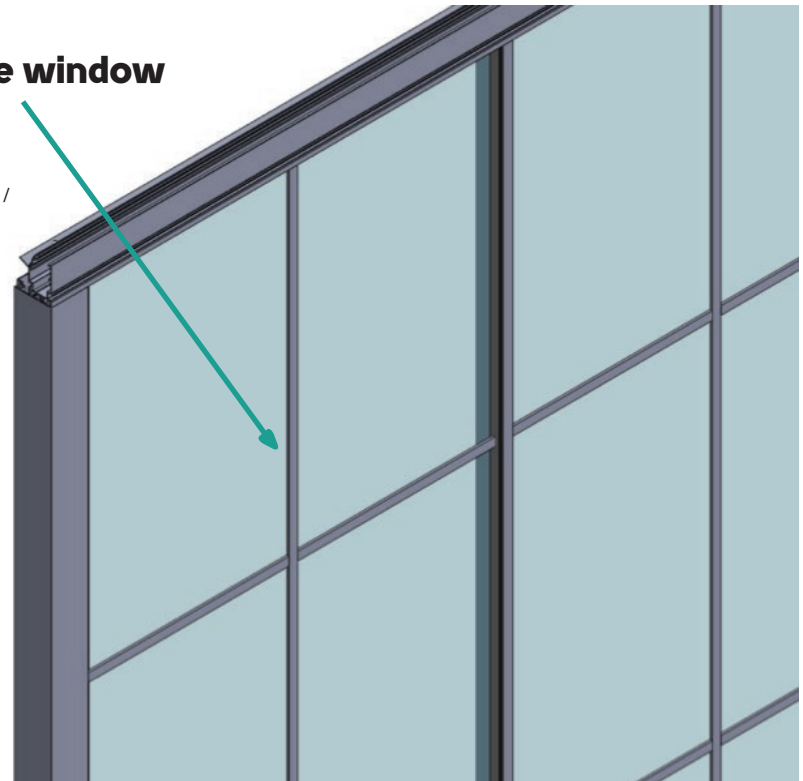
För dubbeldörrar installera 1 extra L-profil/  
 For doble dører installer 1 ekstra L-profil/  
 For dobbeltdøre installer 1 ekstra L-profil/  
 Voor dubbele deuren installeer 1 extra L-profiel/  
 Für Doppeltüren installieren Sie 1 zusätzliches L-Profil/  
 Kaksoisoville asenna 1 ylimääräinen L-profiili

4x 4,8x25



### Glue to the window

Limma fast i fönstret /  
Lim til vinduet /  
Lim til vinduet /  
Lijm op het raam /  
Auf das Fenster kleben /  
Liimaa ikkunaan



# NOTE!

If extra screw needed (for accessories after assembly):

1. Drill 10 mm hole at profile in neutral position
2. Insert screw
3. Place screw where needed

Obs! Om extra skruv behövs (för tillbehör efter montering): 1. Borra ett 10 mm hål i profilen i neutralläge 2. Sätt in skruven 3. Placera skruven där den behövs /

Merk! Hvis ekstra skrue trengs (for tilbehør etter montering): 1. Bor et 10 mm hull i profilen i nøytral posisjon 2. Sett inn skruen 3. Plasser skruen der det trengs /

Bemærk! Hvis ekstra skrue er nødvendig (til tilbehør efter montering): 1. Bor et 10 mm hull i profilen i neutral position 2. Indsæt skruen 3. Placer skruen, hvor det er nødvendigt /

Let op! Als een extra schroef nodig is (voor accessoires na montage): 1. Boor een gat van 10 mm in het profiel in neutrale positie 2. Steek de schroef erin 3. Plaats de schroef waar nodig /

Achtung! Falls eine zusätzliche Schraube benötigt wird (für Zubehör nach der Montage): 1. Bohren Sie ein 10-mm-Loch in das Profil in neutraler Position

2. Schraube einsetzen 3. Schraube an der gewünschten Stelle platzieren /

Huom! Jos tarvitaan lisäruuvi (lisävarusteille kokoonpanon jälkeen): 1. Pora 10 mm reikä profiiliin neutraaliasennossa 2. Aseta ruuvi 3. Aseta ruuvi haluttuun paikkaan

