

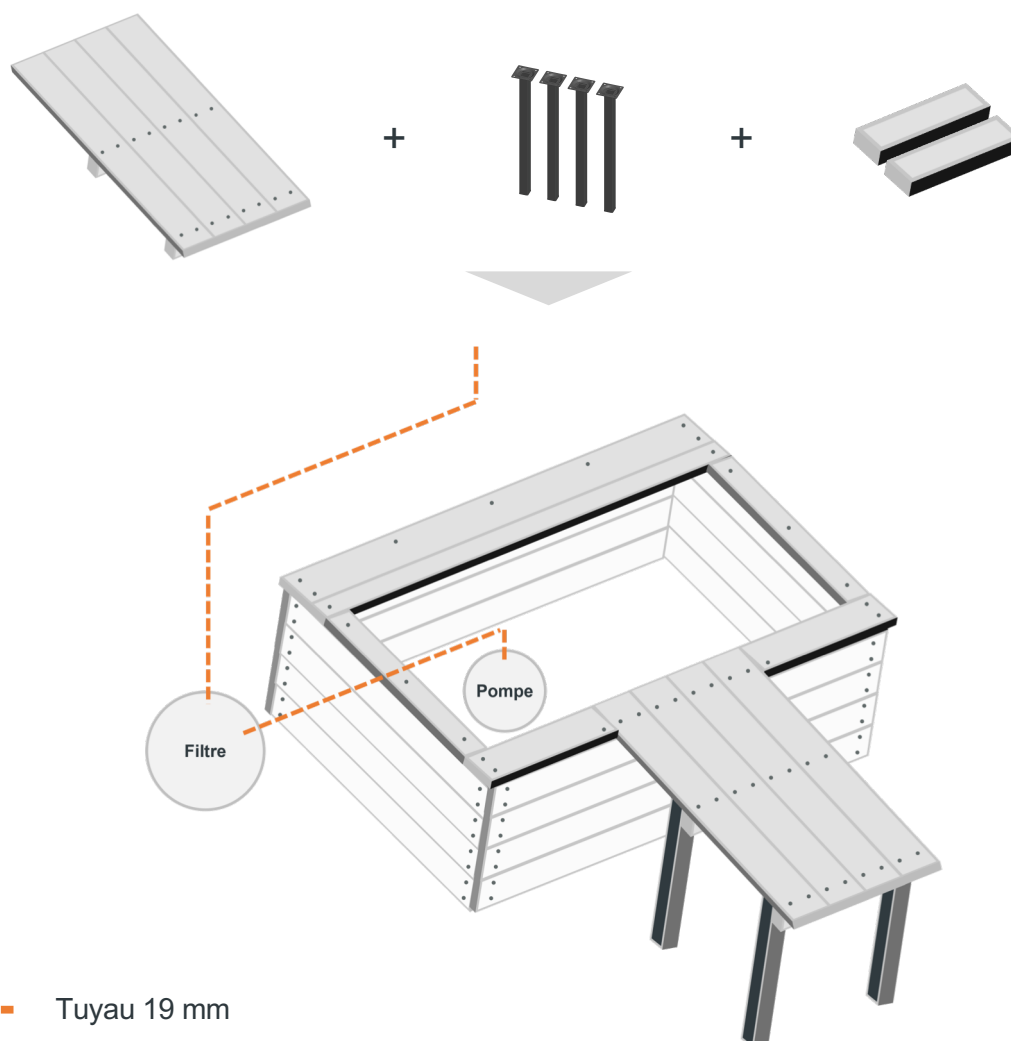
Installation de l'extension 12 grands plants

NB 1 : Avec l'extension 12 grands plants, le filtre ne se pose pas sur le bassin, mais à l'extérieur du bassin côté gauche, de façon à laisser la place pour les seaux. Veuillez déposer le filtre sur un objet stable, de façon à ce que le tuyau entre la pompe et le filtre ne se torde pas.

NB 2 : La vidéo d'installation du bassin vous suggère de poser une latte de 120 x 10 cm sur la longueur du bassin. Cette latte est manquante. A la place, vous avez reçu deux lattes de 40 x 10 cm, de façon à laisser la place pour poser la plateforme qui va accueillir 8 seaux. Cette plateforme, c'est la 5^e face que vous avez reçue, qui dispose d'un second chevron fixant les 4 lattes entre elles.

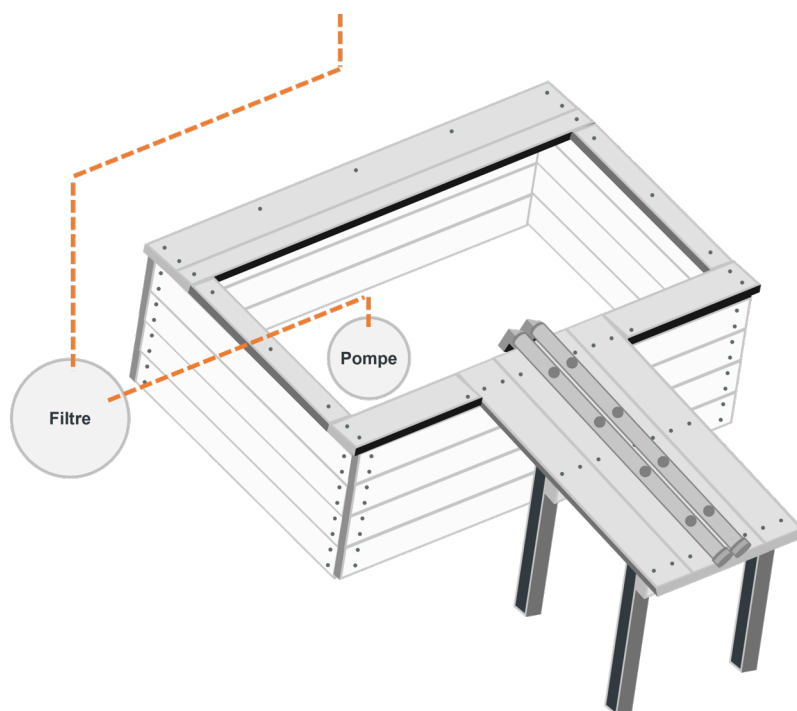
NB 3 : Les seaux accueillent généralement des plants plus exigeants en nutriments, comme les tomates. Ces plants nécessitent un système de bactéries bien établi, ce qui peut prendre au moins 6 mois avant qu'il ne soit suffisamment mature pour produire des légumes de qualité.

Étape 1. Fixez les 4 pieds en acier à la plateforme, et fixez la plateforme au bassin de façon à obtenir l'installation suivante. Prévoyez une légère pente vers le bassin.



Installation de l'extension 12 grands plants

Etape 2. Prenez les 2 tuyaux rigides percés de 4 trous chacun, fixez-y les 2 coudes, et posez les tuyaux au milieu de la plateforme.



Etape 3. Prenez 2 coudes noirs inscrits 'bato', et emboitez le premier dans le second de façon à obtenir un U.

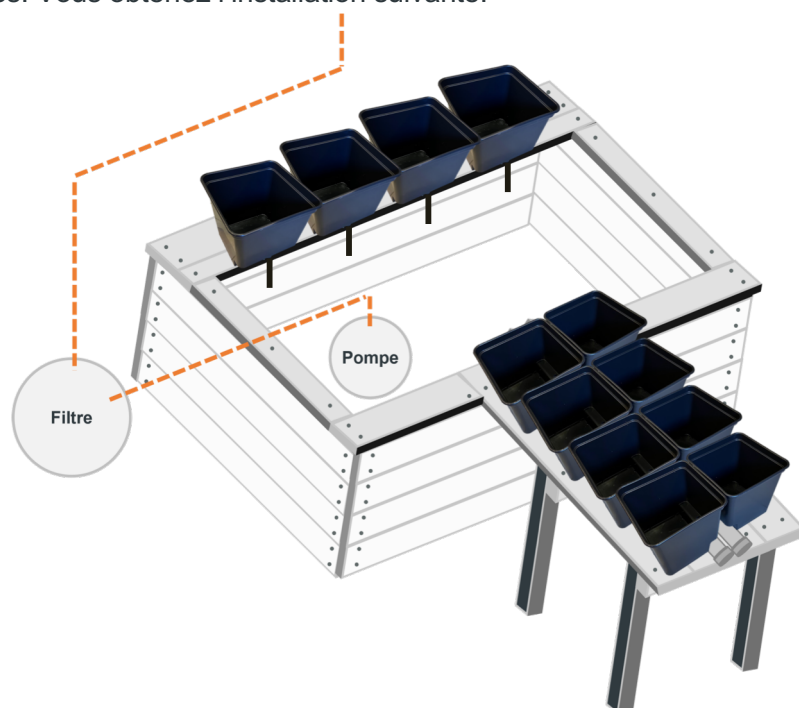


Etape 4. Insérez le U dans le trou d'un seau par l'intérieur et jusqu'au bout. Répétez l'opération pour tous vos seaux.

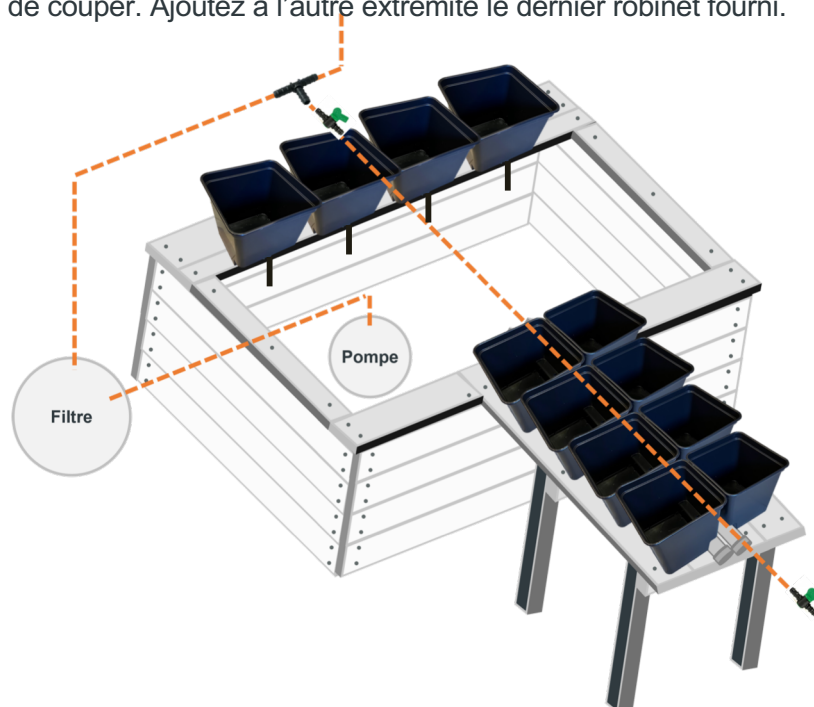


Installation de l'extension 12 grands plants

Étape 5. Remplissez les seaux de billes d'argile préalablement lavées de leur poussière. Posez ensuite 4 seaux sur le bassin avec leur sortie orientée vers l'intérieur du bassin. Branchez-y les 4 morceaux de tuyau 25 mm fournis à l'aide d'un décapeur ou d'un sèche-cheveux, de façon à éviter les éclaboussures. Posez ensuite 8 seaux sur la plateforme avec leur sortie orientée dans les tuyaux rigides. Vous obtenez l'installation suivante.



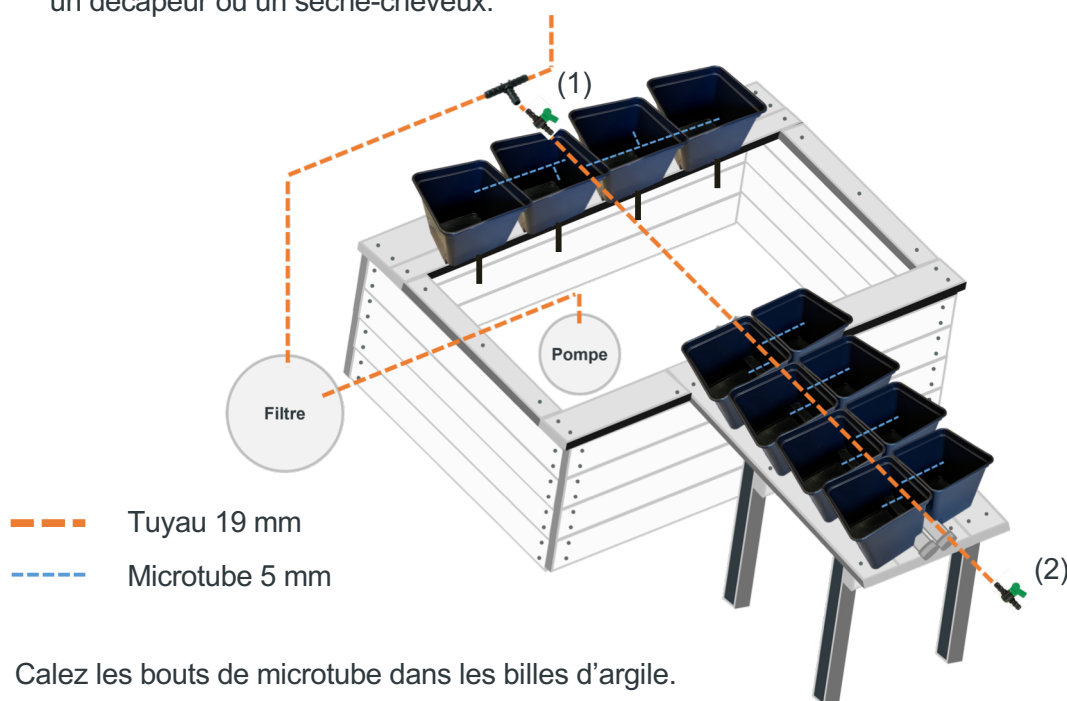
Étape 6. Prenez le tuyau qui sort du filtre et qui monte vers les tours, et coupez-le à hauteur de la surface des seaux. Prenez, dans ce qui a été fourni, le tuyau flexible 19 mm muni d'un robinet et d'un connecteur T, et insérez celui-ci à l'aide d'un décapeur ou d'un sèche-cheveux à l'endroit que vous venez de couper. Ajoutez à l'autre extrémité le dernier robinet fourni.



Installation de l'extension 12 grands plants

Etape 7. Prenez le microtube 5 mm avec les 10 connecteurs I et les 2 connecteurs T, et réalisez l'installation illustrée ci-dessous. Respectez chacune des consignes suivantes :

- Distancez les connecteurs I d'au moins 2 cm le long du tuyau flexible 19 mm.
- Placez chaque connecteur I au-dessus d'un seau, de façon à ce que l'eau s'écoule dans le seau en cas de fuite.
- Dans le tuyau 19 mm, insérez le connecteur I par son côté pointu en orientant les connecteurs à 45° vers le bas. Utilisez une pince serrante pour percer le tuyau avec le connecteur, et vissez-le (voir illustration ci-contre).
- Pour connecter des morceaux de durite avec des connecteurs, vous pouvez utiliser un décapeur ou un sèche-cheveux.



Calez les bouts de microtube dans les billes d'argile.

Quelques colsons noirs vous ont été fournis. Vous pouvez les utiliser pour fixer le tuyau 19 mm aux seaux. N'hésitez pas, pour cela, à percer le haut de quelques seaux pour placer des colsons. Note : Vous devrez couper ces colsons pour entretenir vos seaux en fin de saison. Vous devrez alors les remplacer par des nouveaux colsons, ou par du fil de fer réutilisable.

Débit : Les seaux n'ont pas besoin du même débit que les tours. Un goutte à goutte suffit. Le robinet (1) sert à réduire le débit entrant des seaux. Réglez-le sur le minimum, en veillant toutefois à faire écouler l'eau jusqu'au dernier seau. Fermez le robinet (2).

Purger le circuit : Pour purger le circuit une fois par mois, ouvrez les robinets (1) et (2) au maximum. Ensuite, réglez à nouveau le robinet (1) au minimum et fermez le robinet (2).

Plantation : Retirez un maximum de terre de votre plant, et insérez-le dans les billes d'argile d'un seau. Placez le microtube de façon à ce que l'eau coule sur les racines.

Astuce : Il existe des clips pour serre qui se fixent à la structure en aluminium, pour y pendre toutes sortes de choses. Utilisez-en pour tenir vos plants debout !

