

ALUMINIUM GREENHOUSES

PREMIUM



ASSEMBLY INSTRUCTIONS

MONTERINGSINSTRUKTIONER
MONTERINGSINSTRUKSJONER
MONTERINGSVEJLEDNING
MONTAGE-INSTRUCTIES
MONTAGEANLEITUNG
ASENNUSOHJEET

Necessary tools:

Nödvändiga verktyg:

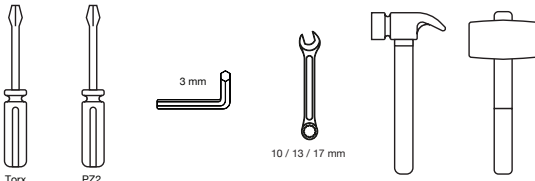
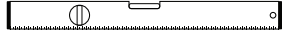
Nødvendig verktøy:

Nødvendige værktøjer:

Benodigde hulpmiddelen:

Notwendige Werkzeuge:

Tarvittavat työkalut:

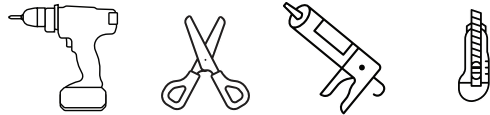


Torx

PZ2

3 mm

10 / 13 / 17 mm



Silicone

silikon / silicon / silicone /
siliconen / silikon / silikon



Soap

(for the rubber when the oil is not enough)

säpa (för gummit när oljan inte räcker till) /
säpe (for gummien när öljän ikke er nok) /
saube (fi gummiet när öljän ikke er nok) /
zeep (voor het rubber wanneer
de olie niet voldoende is) /
Seife (für den Gummi, wenn das Öl nicht ausreicht) /
saippu (kunille, kun öljä ei riitä)



Installation requires at least 2 people

Installation kräver minst 2 personer

Installasjon krever minst 2 personer

Installation kræver mindst 2 personer

Installatie vereist minimaal 2 personen

Für die Installation sind mindestens 2

Personen erforderlich

Asennus vaatii vähintään 2 henkilöä

IMPORTANT: Read the entire instruction before starting the assembly. Strictly follow all the instructions provided in this manual and carry out all of the stages of the installation process in the specified order. Failure to comply with these rules may lead to incorrect fitting of the decorative laths and the occurrence of visual defects. The warranty certificate is void if it is found that damage has been caused by incorrect installation. The base on which the product is to be installed must be flat and without significant differences in level. The product must be attached to the base. Note: Use lube for all screws to prevent them from breaking. **Make sure that the greenhouse pallet cannot tip over and cause accidents. Make sure that the ground where you put the pallet is in level. Installing two ground spikes to the pallet will prevent it from tipping. Do not remove all the wooden rules inside the pallet. Only remove the ones that are necessary to access the part you need.**

VIKTIGT: Läs hela instruktionen innan du påbörjar monteringen. Följ noggrant alla instruktioner i denna manual och genomför alla steg i installationsprocessen i den angivna ordningen. Underlåtenhet att följa dessa regler kan leda till felaktig montering av de dekorativa listerna och orsaka visuella defekter. Garantibeviset är ogiltigt om det visar sig att skadan orsakats av felaktig installation. Basen som produkten ska installeras på måste vara plan och utan betydande nivåskillnader. Produkten måste fästas i basen. Notera: Använd smörjmedel för alla skruvar för att förhindra att de går sönder. **Se till att växthusets pall inte kan välta och orsaka olyckor. Se till att marken där du placerar pallen är i nivå. Att installera två marksträvar i pallen förhindrar att den tipsar. Ta inte bort alla träreglar inuti pallen. Ta bara bort de som är nödvändiga för att komma åt den del du behöver.**

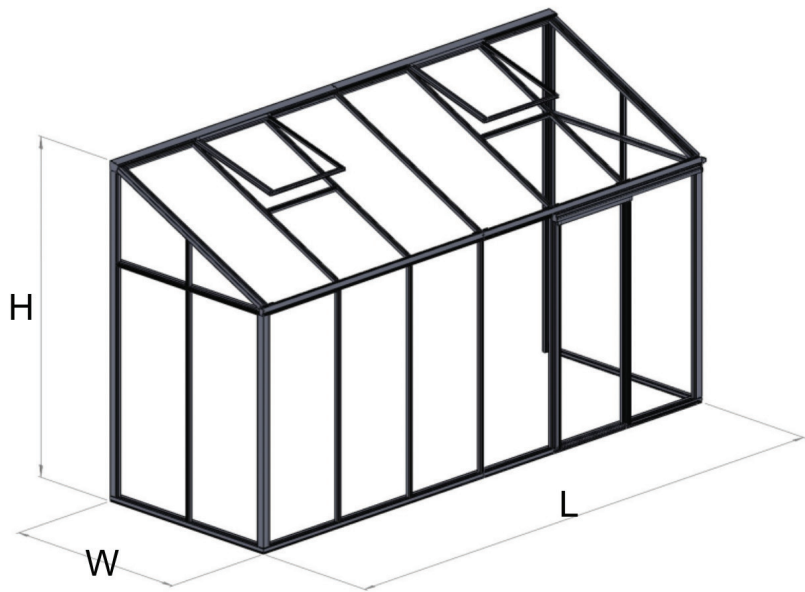
VIKTIG: Les hele instruksjonen før du starter monteringen. Følg nøye alle instruksjonene i denne manualen og utfør alle trinnene i installasjonsprosessen i den angitte rekkefølgen. Unnlattelse av å følge disse reglene kan føre til feilmontering av de dekorative listene og forekomsten av visuelle defekter. Garantibeviset er ugyldig hvis det viser seg at skader er forårsaket av feil installasjon. Grunnlaget som produktet skal installeres på, må være flatt og uten vesentlige nivåforskjeller. Produktet må festes til basen. Merk: Bruk smøremiddel på alle skruer for å unngå at de knekker. **Sørg for at veksthusets pall ikke kan velte og forårsake ulykker. Sørg for at bakken der du plasserer pallen, er i vater. Å installere to jordspiker i pallen forhindrer at den velter. Ikke fjern alle trerammene inne i pallen. Fjern kun de som er nødvendige for å få tilgang til delen du trenger.**

VIGTIGT: Læs hele vejledningen, før du påbegynder samlingen. Følg nøje alle instruktioner i denne manual, og udfør alle trin i installationsprocessen i den angivne rækkefølge. Manglende overholdelse af disse regler kan føre til forkert montering af de dekorative lister og forekomsten af visuelle defekter. Garantibeviset er ugyldigt, hvis det viser sig, at skaden skyldes forkert installation. Basen, som produktet skal installeres på, skal være flad og uden væsentlige niveauforskelle. Produktet skal fastgøres til basen. Bemærk: Brug smøremiddel på alle skruer for at forhindre, at de knækker. **Sørg for, at drivhuspallen ikke kan vælte og forårsage ulykker. Sørg for, at jorden, hvor du placerer pallen, er i niveau. Installation af to jordspyd i pallen forhindrer, at den vælter. Fjern ikke alle trerammerne inde i pallen. Fjern kun de, der er nødvendige for at få adgang til den del, du har brug for.**


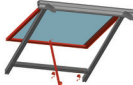
BELANGRIJK: Lees de gehele instructie voordat u begint met de montage. Volg strikt alle instructies in deze handleiding en voer alle fasen van het installatieproces uit in de aangegeven volgorde. Het niet naleven van deze regels kan leiden tot een verkeerde montage van de decoratieve latten en het optreden van visuele gebreken. Het garantiebewijs is ongeldig als blijkt dat schade is veroorzaakt door onjuiste installatie. De ondergrond waarop het product moet worden geïnstalleerd, moet vlak zijn en zonder significante niveauverschillen. Het product moet aan de ondergrond worden bevestigd. Opmerking: Gebruik smeermiddel voor alle schroeven om te voorkomen dat ze breken. **Zorg ervoor dat de pallet van de kas niet kan omvallen en ongevallen kan veroorzaken. Zorg ervoor dat de grond waarop u de pallet plaatst, waterpas is. Het installeren van twee grondpennen op de pallet voorkomt dat deze omvalt. Verwijder niet alle houten regels in de pallet. Verwijder alleen de regels die nodig zijn om toegang te krijgen tot het deel dat u nodig hebt.**

WICHTIG: Lesen Sie die gesamte Anleitung, bevor Sie mit dem Zusammenbau beginnen. Befolgen Sie genau alle Anweisungen in diesem Handbuch und führen Sie alle Phasen des Installationsprozesses in der angegebenen Reihenfolge durch. Die Nichteinhaltung dieser Regeln kann zu einer falschen Montage der Zierleisten und dem Auftreten von optischen Mängeln führen. Die Garantie erlischt, wenn festgestellt wird, dass der Schaden durch unsachgemäße Installation verursacht wurde. Der Untergrund, auf dem das Produkt installiert werden soll, muss eben und ohne nennenswerte Höhenunterschiede sein. Das Produkt muss an der Basis befestigt werden. Hinweis: Verwenden Sie Schmiermittel für alle Schrauben, um ein Brechen zu verhindern. **Stellen Sie sicher, dass die Paletten des Gewächshauses nicht umkippen und Unfälle verursachen können. Achten Sie darauf, dass der Boden, auf dem Sie die Palette platzieren, eben ist. Das Installieren von zwei Bodenspießen an der Palette verhindert, dass sie umkippt. Entfernen Sie nicht alle Holzleisten in der Palette. Entfernen Sie nur die, die notwendig sind, um an das benötigte Teil zu gelangen.**

TÄRKEÄÄ: Lue koko ohje ennen asennuksen aloittamista. Noudata tarkasti kaikkia tämän käsikirjan ohjeita ja suorita asennusprosessin kaikki vaiheet ilmoitetussa järjestyksessä. Näiden sääntöjen noudattamatta jättäminen voi johtaa koristeellisten listojen virheelliseen asennukseen ja visuaalisten vikojen esiintymiseen. Takuutodistus mitätöityy, jos havaitaan, että vaurio on aiheutunut virheellisestä asennuksesta. Tuotteen asennusalaustan on oltava tasainen ja ilman merkittäviä korkeuseroja. Tuote on kiinnitettävä alustaan. Huomautus: Käytä voiteluainetta kaikissa ruuveissa estääksesi niiden rikkoutumisen. **Varmista, että kasvihuoneen lava ei voi kaatua ja aiheuttaa onnettomuuksia. Varmista, että maaperä, johon asetetaan lavan, on tasainen. Kahden maakiilan asentaminen lavaan estää sen kaatumisen. Älä poista kaikkia lavan sisällä olevia puulistoja. Poista vain ne, jotka ovat välttämättömiä tarvittavan osan saamiseksi.**

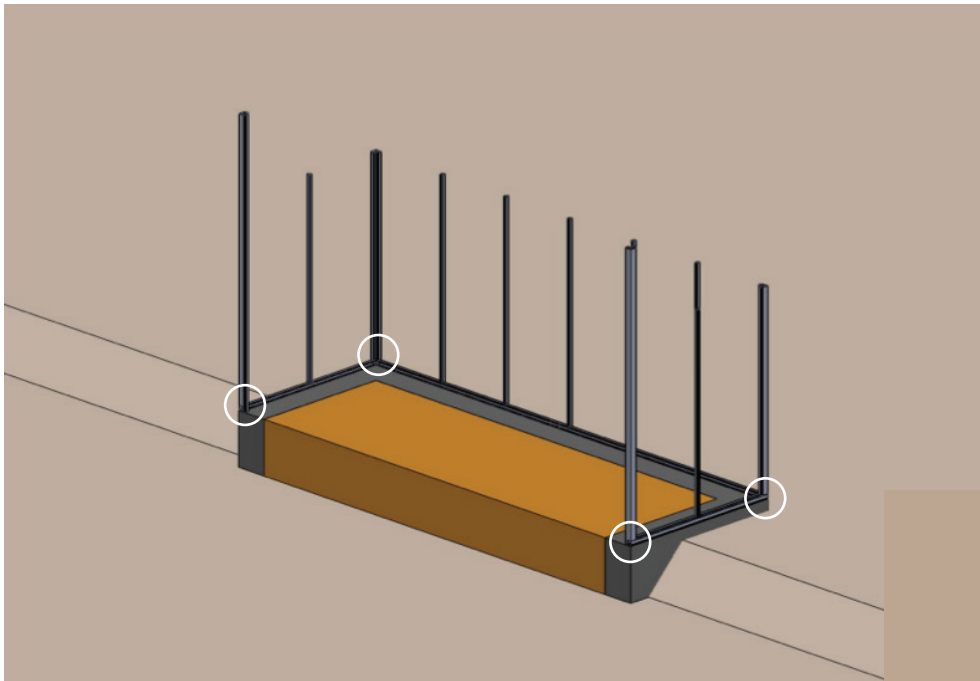


WALL MOUNTED

W (mm)	L (mm)	H (mm)		m ²	
1605	1606	2517	1650	3,77	1
1605	2352	2517	1650	5,52	1
1605	3098	2517	1650	7,28	1
1605	3844	2517	1650	9,03	2
1605	4590	2517	1650	10,79	3
1605	5336	2517	1650	12,54	4
1605	6082	2517	1650	14,29	4
1605	1606	2687	1850	4,97	1
1605	2352	2687	1850	7,28	1
1605	3098	2687	1850	9,6	1
1605	3844	2687	1850	11,91	2
1605	4590	2687	1850	14,22	3
1605	5336	2687	1850	16,53	4
1605	6082	2687	1850	18,84	4

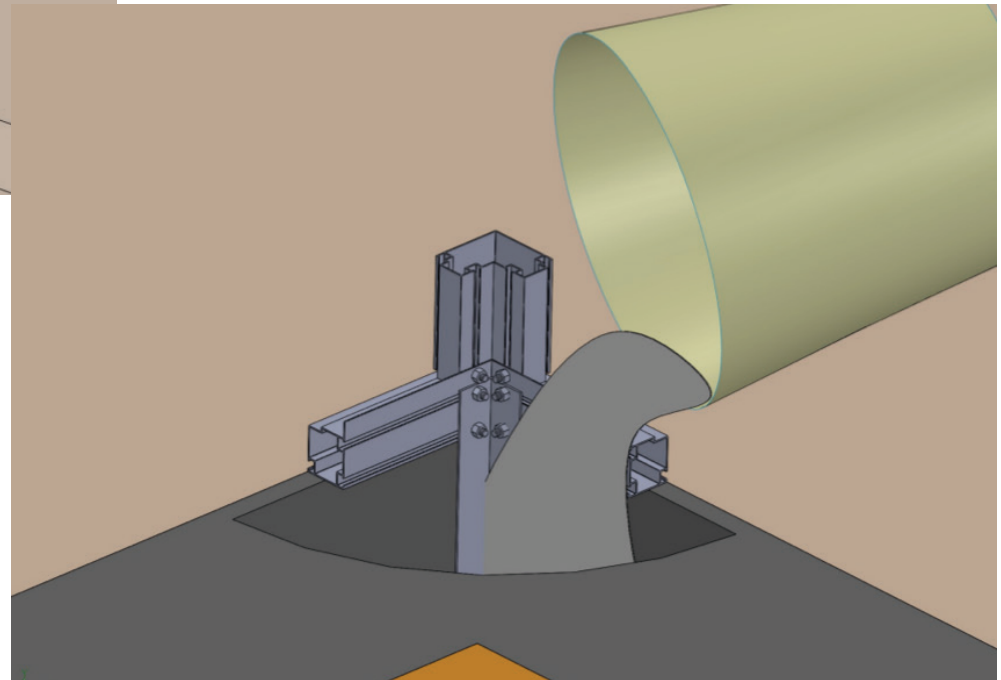
FOUNDATION PLAN

Grundplan / Grunnplan / Grundplan / Basis plan / Fundamentplan / Perustussuunnitelma



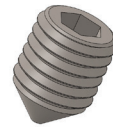
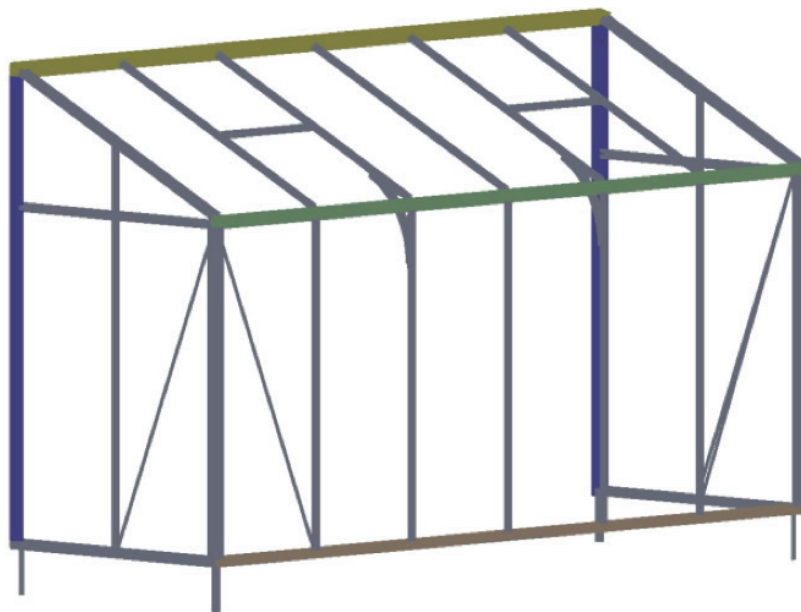
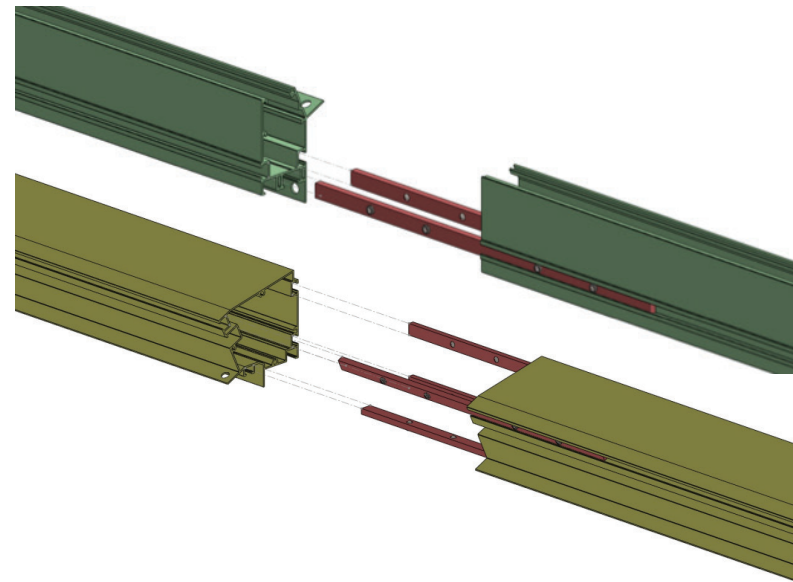
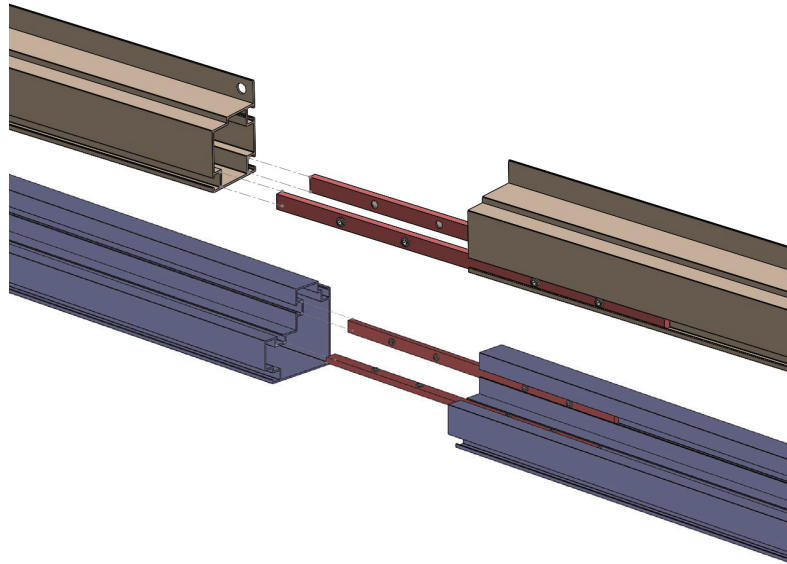
4 corners are concreted, the base profile placed on a solid foundation

4 hörn är gjutna i betong, basprofilen placerad på en solid grund. /
4 hjørner er støbt, grunnprofilen plassert på et solid fundament. /
4 hjørner er støbt, basisprofilen placeret på et solidt fundament. /
4 hoeken zijn in beton gegoten, het basisprofiel geplaatst op een solide fundering. /
4 Ecken sind betoniert, das Basisprofil auf einem soliden Fundament platziert. /
4 kulmaa on valettu betonilla, pohjaprofiili asetettu tukevan perustuksen päälle.



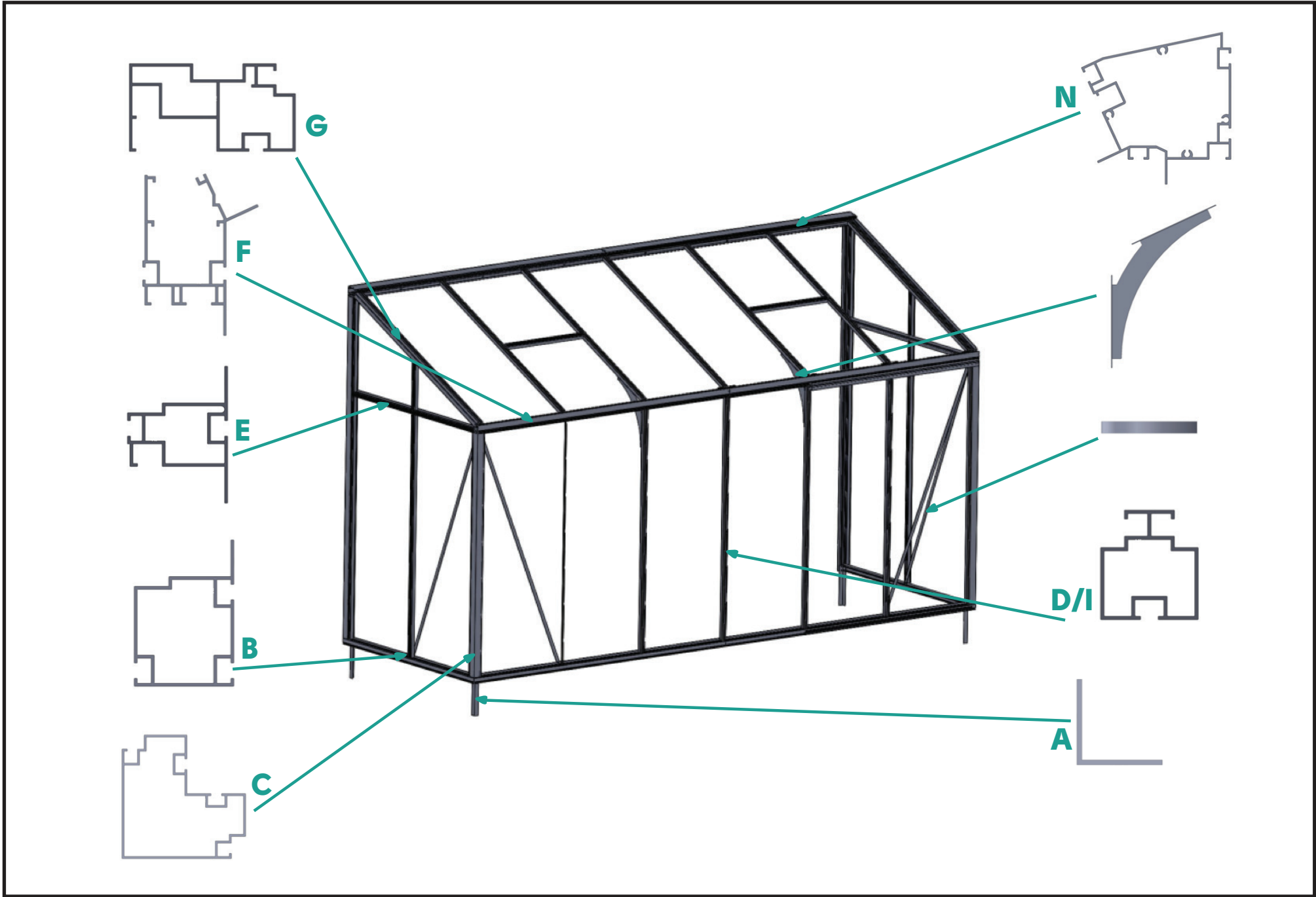
EXTENSIONS

FÖRLÄNGNINGAR / UTVIDELSER / UDVIDELSER / VERLENGINGEN /
ERWEITERUNGEN / LAAJENNUKSET



Fix extension rod in place with screw

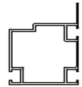

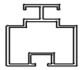

Fäst förlängningsstången på plats med skruv. /
Fest forlængelsesstangen på plass med skrue. /
Fastgør forlængerstangen på plads med en skrue. /
Bevestig de verlengstang op zijn plaats met een schroef. /
Befestigen Sie die Verlängerungsstange mit einer Schraube. /
Kiinnitä jatkotanko paikalleen ruuvilla.



CLASSIFICATION OF PARTS

For a house with height 2517 mm

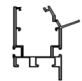









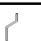



För ett hus med en höjd på 2517 mm / For et hus med en høyde på 2517 mm / For et hus med en højde på 2517 mm /
 Voor een huis met een hoogte van 2517 mm / Für ein Haus mit einer Höhe von 2517 mm / Talolle, jonka korkeus on 2517 mm

Part description, code and size			1606x1606	1606x2352	1606x3098	1606x3844	1606x4590	1606x5336	1606x6082
		Size							
	B1	1606	1						
	B2	2286			1	1	1	1	1
	B3	812			1			1	
	B5	2352		1					
	B6	1558				1			1
	B7	2304					1		
	B8	2238						1	1
B12	1605	1	1	1	1	1	1	1	
B13	1605	1	1	1	1	1	1	1	
	C2	1660	2	2	2	2	2	2	2
	C13	1830	2	2	2	2	2	2	2
	C17	610	2	2	2	2	2	2	2
	C18	610	2	2	2	2	2	2	2
	D2	1660	3	4	5	6	7	8	9
	I1	1651	1	2	3	4	5	6	12
	I2	380	1	1	1	1	1	1	1
	I4	380	1	1	1	1	1	1	1
	I7	711	1	1	1	1	2	2	2
	E5	1525	1	1	1	1	1	1	1
	E6	1525	1	1	1	1	1	1	1

CLASSIFICATION OF PARTS

For a house with height 2517 mm






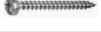


För ett hus med en höjd på 2517 mm / For et hus med en høyde på 2517 mm / For et hus med en højde på 2517 mm /
 Voor een huis met een hoogte van 2517 mm / Für ein Haus mit einer Höhe von 2517 mm / Talolle, jonka korkeus on 2517 mm

	F1	1604	1						
	F2	2350		1					
	F3	2285			1	1	1	1	1
	F4	811			1			1	
	F6	1557				1			1
	F7	2303					1		
	F8	2238						1	1
	G1	1651	2	2	2	2	2	2	2
	N3	1604	1						
	N6	2350		1					
	N5	2285			1	1	1	1	1
	N1	811			1			1	
	N2	1557				1			1
	N6	2303					1		
	N4	2238						1	1
	L1	778	1	1	1	1	2	2	2
	L2	826	2	2	2	2	4	4	4
	L3	778	1	1	1	1	2	2	2
	M1	778	1	1	1	1	1	1	1
	M6	1636	2	2	2	2	2	2	2
	M3	778	1	1	1	1	1	1	1
	M4	1530	1	1	1	1	1	1	1
	M5	1530	1	1	1	1	1	1	1
	M7	1650	1	1	1	1	1	1	1
	S1	300	0	0	12	12	12	20	20
	ME10	1825	0	0	4	4	4	4	4

CLASSIFICATION OF PARTS

For a house with hight 2517 mm







För ett hus med en höjd på 2517 mm / For et hus med en høyde på 2517 mm / For et hus med en højde på 2517 mm /
 Voor een huis met een hoogte van 2517 mm / Für ein Haus mit einer Höhe von 2517 mm / Talolle, jonka korkeus on 2517 mm

	ME5	35x35	4	4	4	4	6	6	6
	ME6	60X60	2	2	2	2	4	4	4
	ME7	597	1	1	1	1	2	2	2
	ME8	50	4	6	8	10	12	14	16
	ME9 one part	300x300	0	0	1	2	2	2	3
	A1	35x35x300	4	4	4	4	4	4	4
	Glazing rubber		35m	45m	50m	60m	65m	70m	80m
	Brush strip		3,3 m	3,3 m	3,3 m	3,3 m	3,3 m	3,3 m	3,3 m
	Down pipe bend 90° - Ø35 mm		1	1	1	1	1	1	1
	Sliding roller		2	2	2	2	2	2	2
	Bolts, nuts 6*12		50	55	60	70	75	80	85
	Bolts, nuts 6*30		2	2	2	2	4	4	4
	Bolts, washer, 2 nuts 7*20		1	1	1	1	2	2	2
	Bolts, washer, nuts 10*20		2	2	2	2	2	2	2
	Tapping screws 4,8*25		8	8	8	8	16	16	16
	Tapping screws 4,8*19		5	5	5	5	5	5	5
	Hexagon socket screws		0	0	48	48	48	80	80
	Dībeļi		2	3	4	5	6	7	8
	Dībeļu skrūves 6*40		2	3	4	5	6	7	8
	Nut caps		52	57	62	72	77	82	87
	Gutter end incl. downpipe		1	1	1	1	1	1	1

CLASSIFICATION OF PARTS

For a house with hight 2517 mm

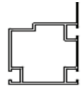

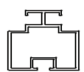

För ett hus med en höjd på 2517 mm / For et hus med en høyde på 2517 mm / For et hus med en højde på 2517 mm /
 Voor een huis met een hoogte van 2517 mm / Für ein Haus mit einer Höhe von 2517 mm / Talolle, jonka korkeus on 2517 mm

	Gutter end		1	1	1	1	1	1	1
	Ridge end 1		1	1	1	1	1	1	1
	Ridge end 1		1	1	1	1	1	1	1
	Railends (L) sliding door		1	1	1	1	1	1	1
	Railends (R) sliding door		1	1	1	1	1	1	1
	PVC piece gable		2	2	2	2	2	2	2
Glass									
	Gable 722 x 1670 mm		5	6	7	8	9	10	11
	Sliding door 722 x 1627 mm		1	1	1	1	1	1	1
	Roof 722 x 1253 mm		1	2	3	4	4	5	6
	Roofwindow 722 x 818 mm		1	1	1	1	2	2	2
	Underneath roofwindow 722 x 818 mm		1	1	1	1	2	2	2
	Triangle 722 x 396 mm		2	2	2	2	2	2	2
	Triangle 722 x 706 mm		2	2	2	2	2	2	2

CLASSIFICATION OF PARTS

For a house with height 2687 mm

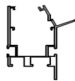








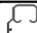




För ett hus med en höjd på 2687 mm / For et hus med en høyde på 2687 mm / For et hus med en højde på 2687 mm /
 Voor een huis met een hoogte van 2687 mm / Für ein Haus mit einer Höhe von 2687 mm / Talolle, jonka korkeus on 2687 mm

Part description, code and size			1606x1606	1606x2352	1606x3098	1606x3844	1606x4590	1606x5336	1606x6082		
			Size								
	B1	1606	1								
	B2	2286			1	1	1	1	1		
	B3	812			1			1			
	B5	2352		1							
	B6	1558				1			1		
	B7	2304					1				
	B8	2238						1	1		
	B12	1605	1	1	1	1	1	1	1		
B13	1605	1	1	1	1	1	1	1			
	C2	1660	2	2	2	2	2	2	2		
	C13	1830	2	2	2	2	2	2	2		
	C14	780	2	2	2	2	2	2	2		
	C16	780	2	2	2	2	2	2	2		
	D1	1830	3	4	5	6	7	8	9		
	I1	1651	1	2	3	4	5	6	12		
	I2	380	1	1	1	1	1	1	1		
	I4	380	1	1	1	1	1	1	1		
	I7	711	1	1	1	1	2	2	2		
	E5	1525	1	1	1	1	1	1	1		
	E6	1525	1	1	1	1	1	1	1		

CLASSIFICATION OF PARTS

For a house with height 2687 mm


















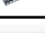




För ett hus med en höjd på 2687 mm / For et hus med en høyde på 2687 mm / For et hus med en højde på 2687 mm /
 Voor een huis met een hoogte van 2687 mm / Für ein Haus mit einer Höhe von 2687 mm / Talolle, jonka korkeus on 2687 mm

	F1	1604	1						
	F2	2350		1					
	F3	2285			1	1	1	1	1
	F4	811			1			1	
	F6	1557				1			1
	F7	2303					1		
	F8	2238						1	1
	G1	1651	2	2	2	2	2	2	2
	N3	1604	1						
	N6	2350		1					
	N5	2285			1	1	1	1	1
	N1	811			1			1	
	N2	1557				1			1
	N6	2303					1		
	N4	2238						1	1
	L1	778	1	1	1	1	2	2	2
	L2	826	2	2	2	2	4	4	4
	L3	778	1	1	1	1	2	2	2
	M1	778	1	1	1	1	1	1	1
	M6	1636	2	2	2	2	2	2	2
	M3	778	1	1	1	1	1	1	1
	M4	1530	1	1	1	1	1	1	1
	M5	1530	1	1	1	1	1	1	1
	M7	1650	1	1	1	1	1	1	1
	S1	300	0	0	12	12	12	20	20
	ME2	1981	4	4	4	4	4	4	4

CLASSIFICATION OF PARTS

For a house with height 2687 mm






För ett hus med en höjd på 2687 mm / For et hus med en høyde på 2687 mm / For et hus med en højde på 2687 mm /
 Voor een huis met een hoogte van 2687 mm / Für ein Haus mit einer Höhe von 2687 mm / Talolle, jonka korkeus on 2687 mm

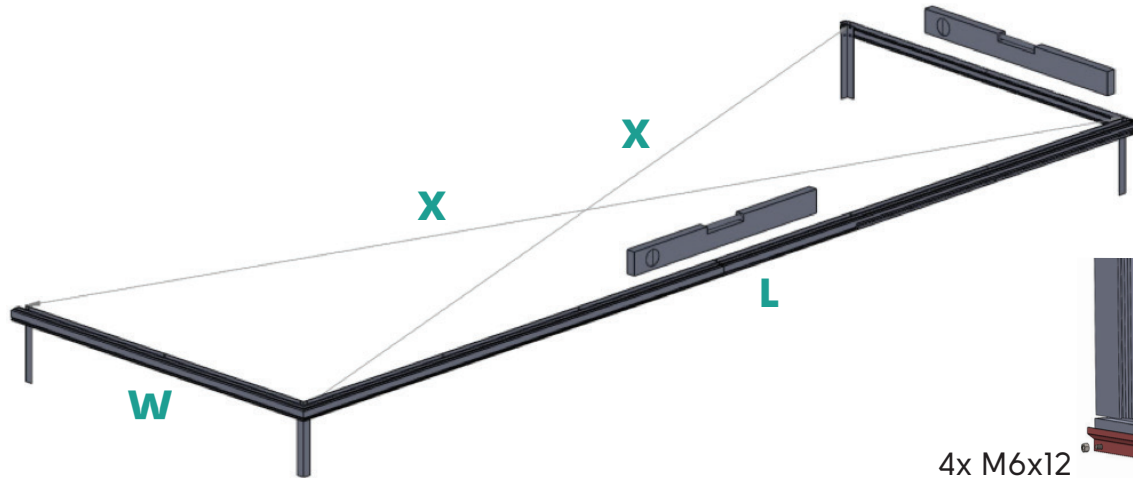
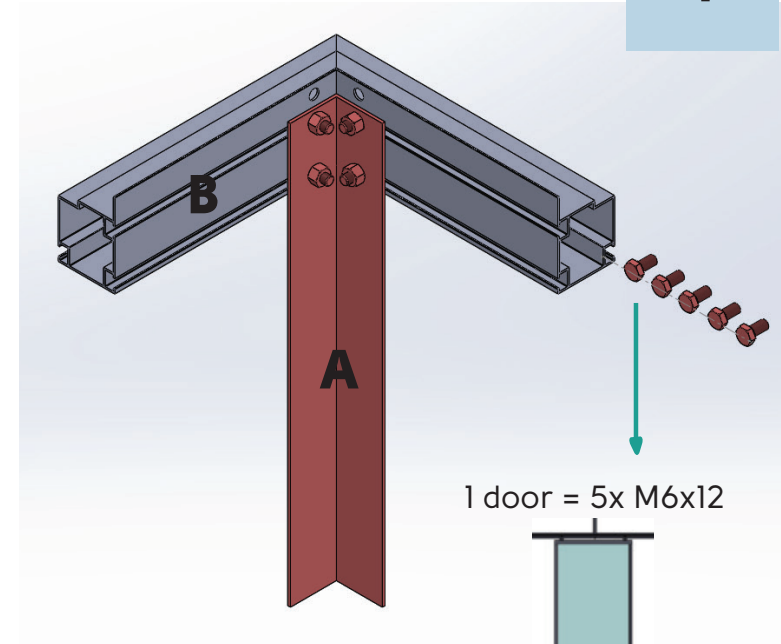
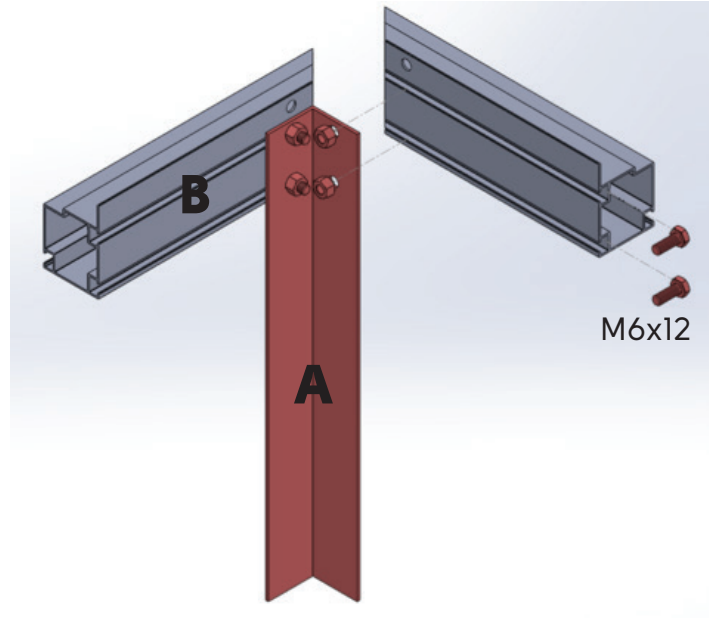
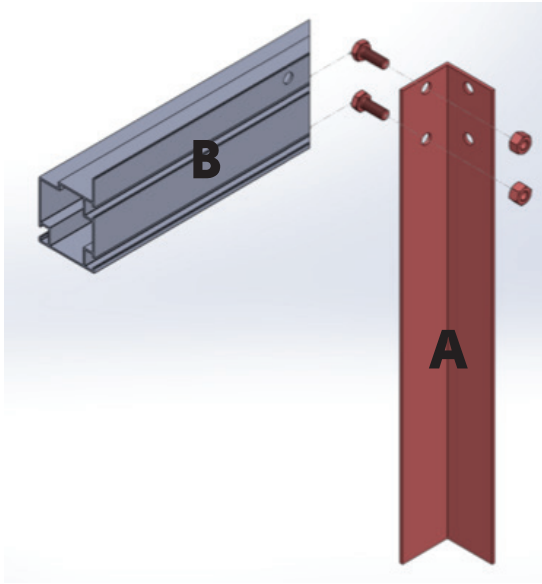
	ME5	35x35	4	4	4	4	6	6	6
	ME6	60X60	2	2	2	2	4	4	4
	ME7	597	1	1	1	1	2	2	2
	ME8	50	4	6	8	10	12	14	16
	ME9 one part	300x300	0	0	1	2	2	2	3
	A1	35x35x300	4	4	4	4	4	4	4
	Glazing rubber		35m	45m	50m	60m	65m	70m	80m
	Brush strip		3,3 m	3,3 m	3,3 m	3,3 m	3,3 m	3,3 m	3,3 m
	Down pipe bend 90° - Ø35 mm		1	1	1	1	1	1	1
	Sliding roller		2	2	2	2	2	2	2
	Bolts, nuts 6*12		50	55	60	70	75	80	85
	Bolts, nuts 6*30		2	2	2	2	4	4	4
	Bolts, washer, 2 nuts 7*20		1	1	1	1	2	2	2
	Bolts, washer, nuts 10*20		2	2	2	2	2	2	2
	Tapping screws 4,8*25		8	8	8	8	16	16	16
	Tapping screws 4,8*19		5	5	5	5	5	5	5
	Hexagon socket screws		0	0	48	48	48	80	80
	Dībeļi		2	3	4	5	6	7	8
	Dībeļu skrūves 6*40		2	3	4	5	6	7	8
	Nut caps		52	57	62	72	77	82	87
	Gutter end incl. downpipe		1	1	1	1	1	1	1
	Gutter end		1	1	1	1	1	1	1

CLASSIFICATION OF PARTS

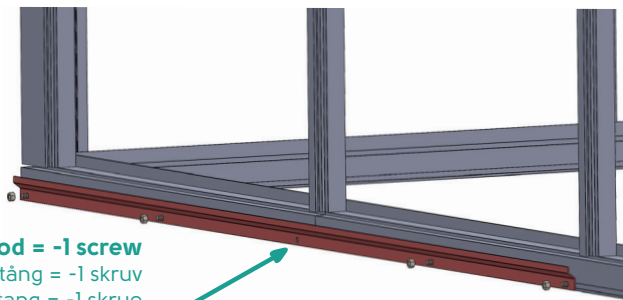
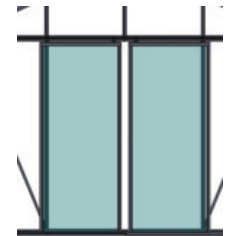
For a house with height 2687 mm

För ett hus med en höjd på 2687 mm / For et hus med en høyde på 2687 mm / For et hus med en højde på 2687 mm /
 Voor een huis met een hoogte van 2687 mm / Für ein Haus mit einer Höhe von 2687 mm / Talolle, jonka korkeus on 2687 mm

	Ridge end 1		1	1	1	1	1	1	1
	Ridge end 1		1	1	1	1	1	1	1
	Railends (L) sliding door		1	1	1	1	1	1	1
	Railends (R) sliding door		1	1	1	1	1	1	1
	PVC piece gable		2	2	2	2	2	2	2
Glass									
	Gable 722 x 1840 mm		5	6	7	8	9	10	11
	Sliding door 722 x 1797 mm		1	1	1	1	1	1	1
	Roof 722 x 1253 mm		1	2	3	4	4	5	6
	Roofwindow 722 x 818 mm		1	1	1	1	2	2	2
	Underneed roofwindow 722 x 818 mm		1	1	1	1	2	2	2
	Triangle 722 x 396 mm		2	2	2	2	2	2	2
	Triangle 722 x 706 mm		2	2	2	2	2	2	2

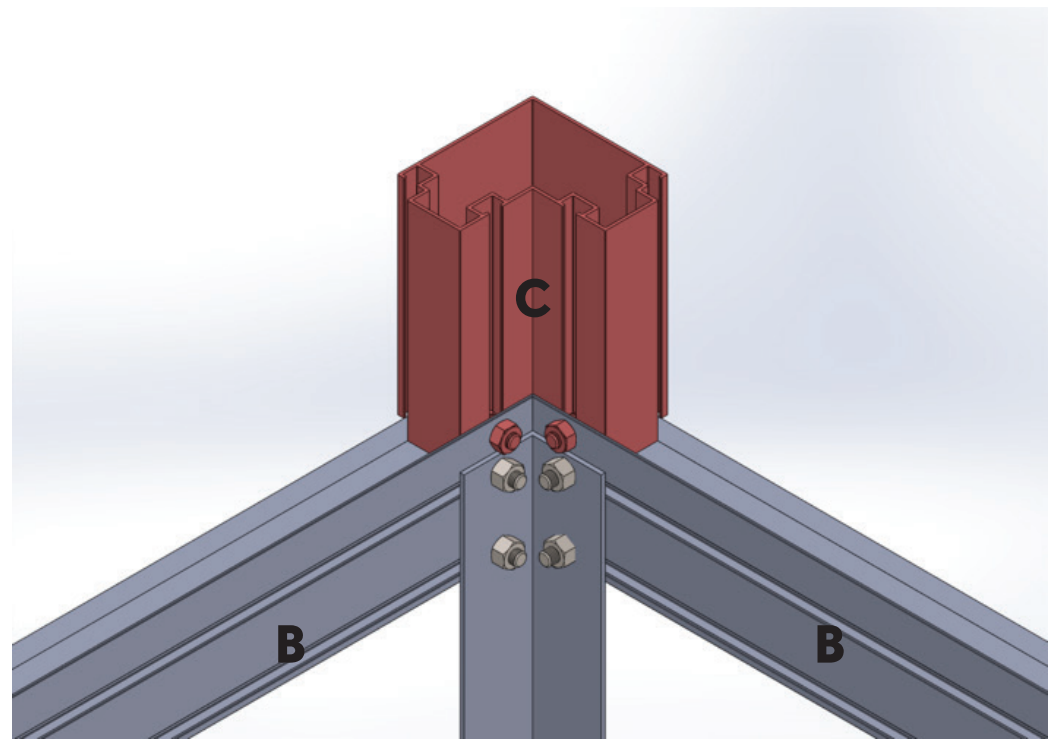
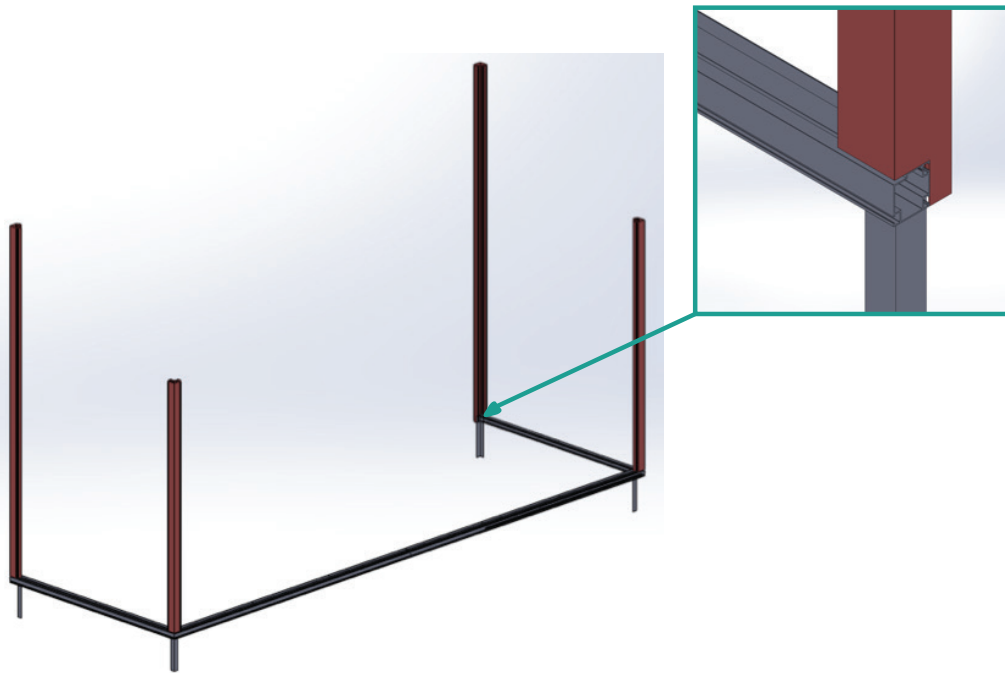
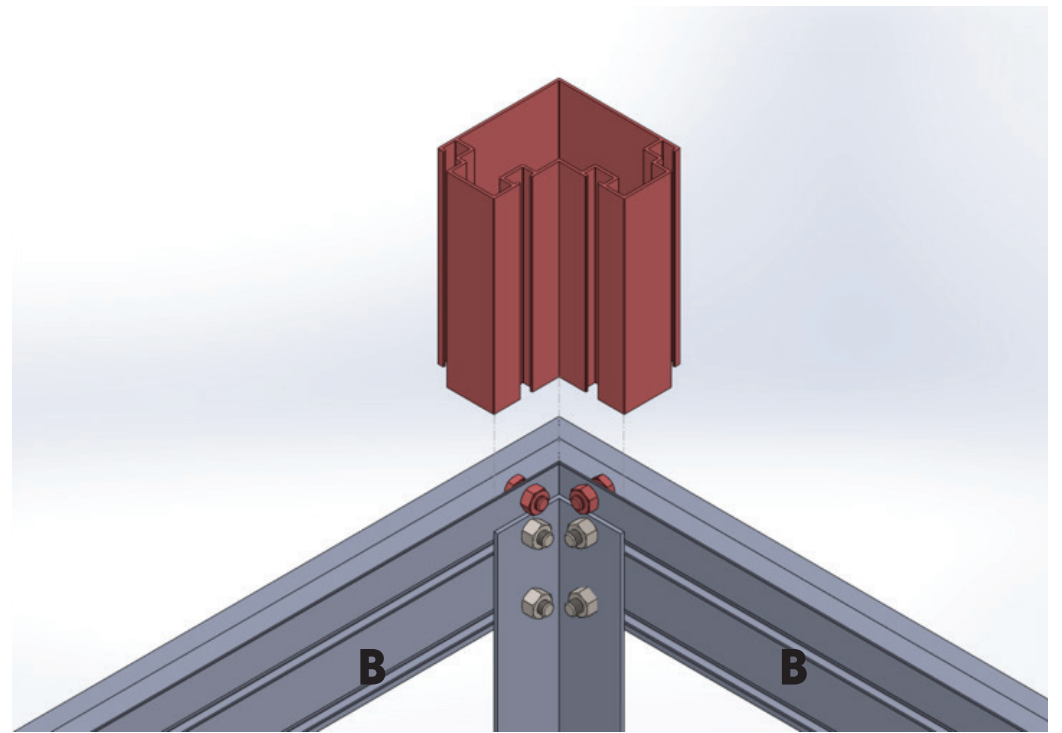
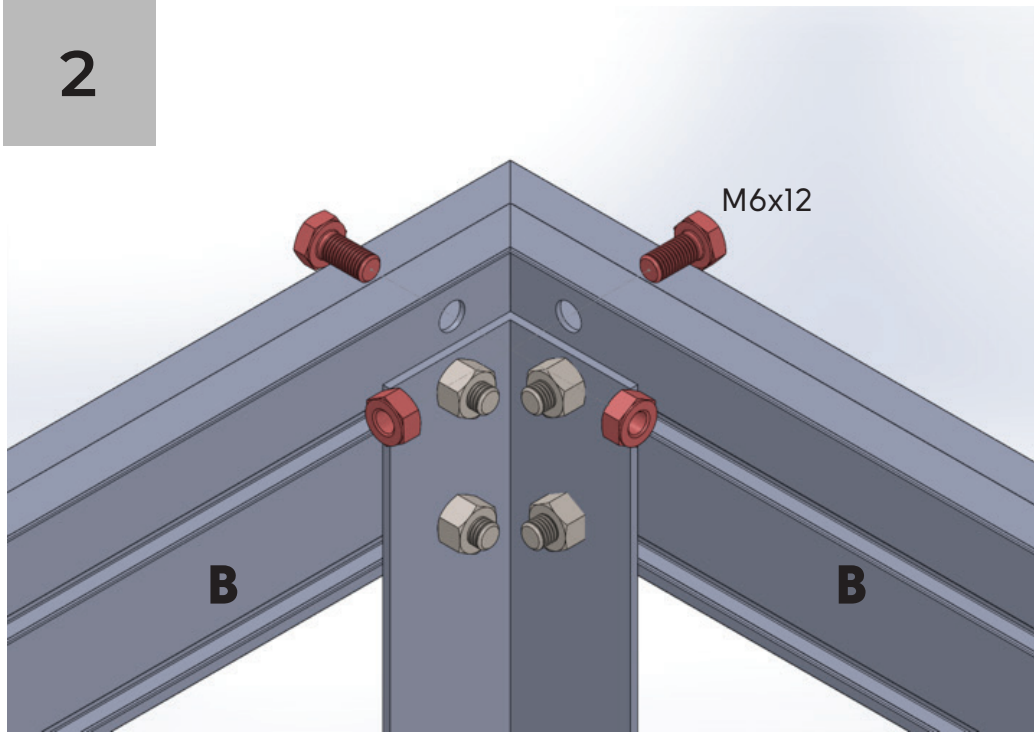


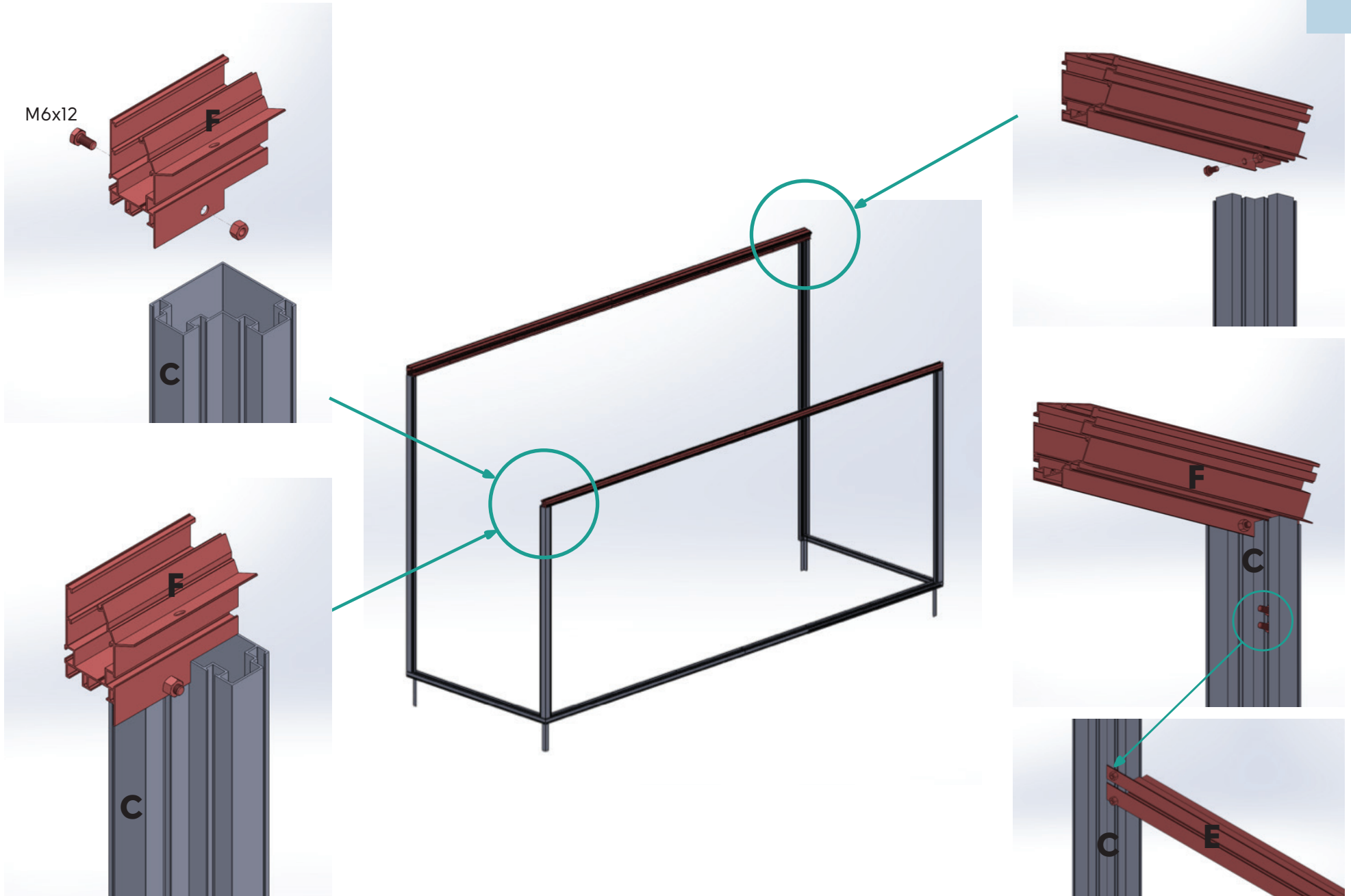
2 doors = 10x M6x12



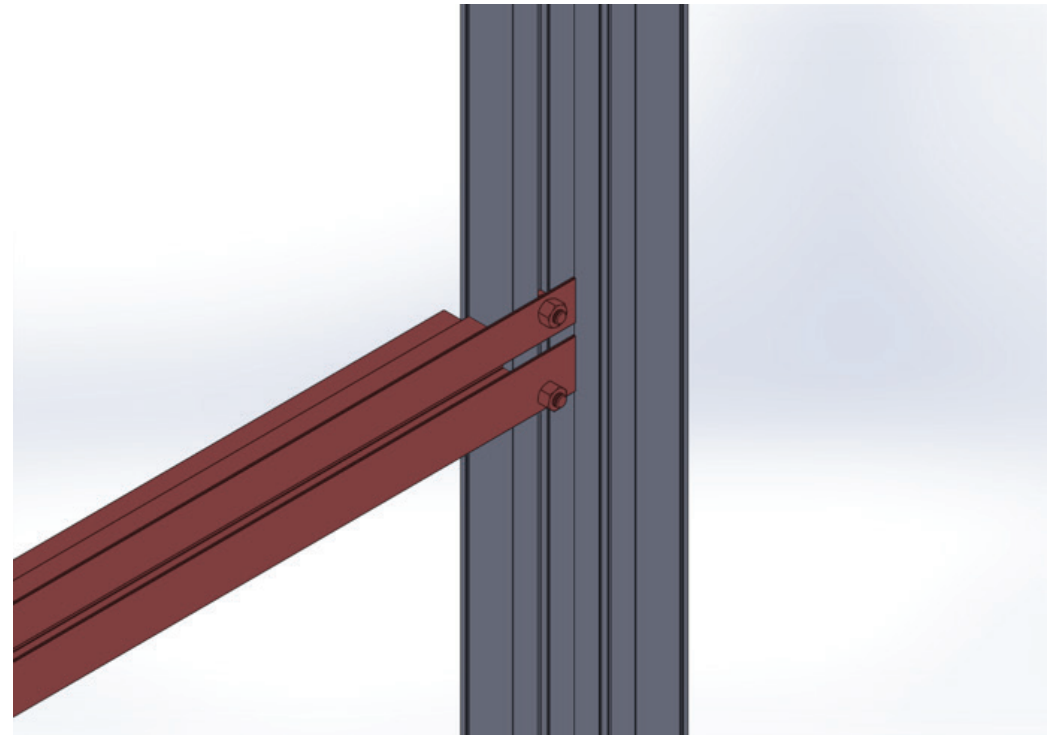
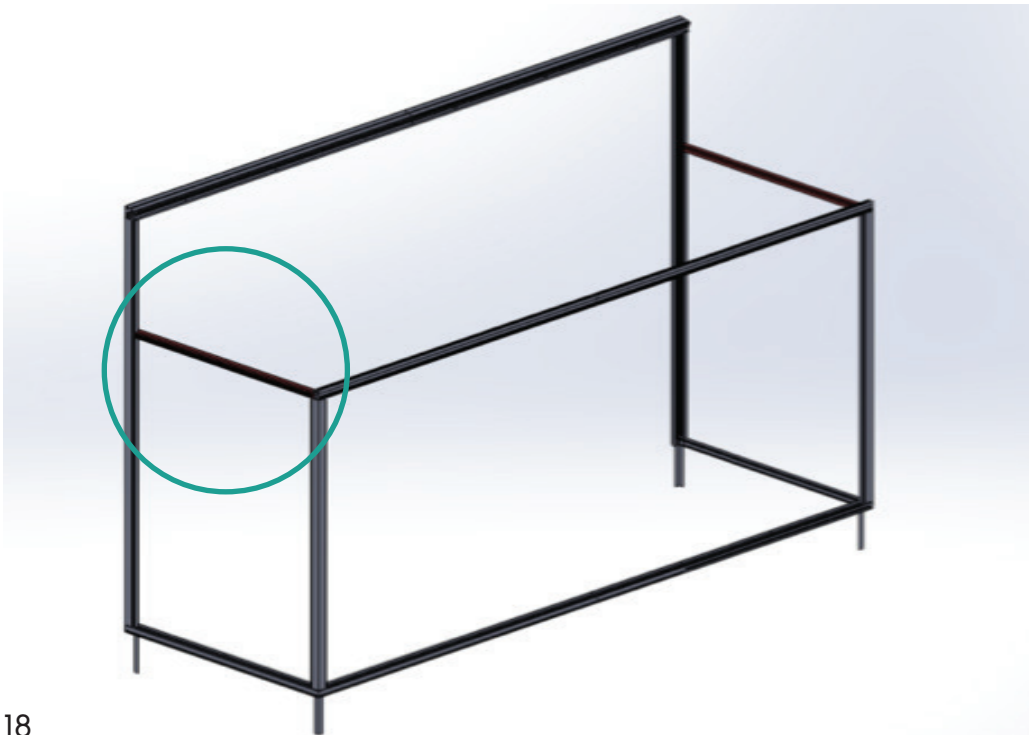
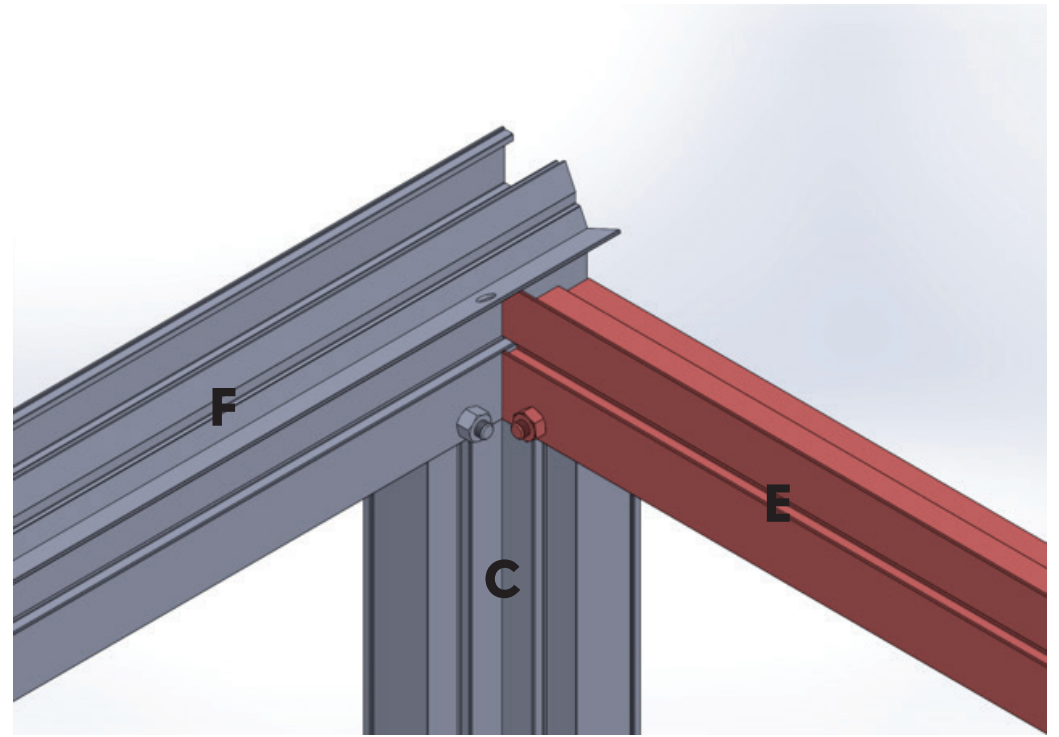
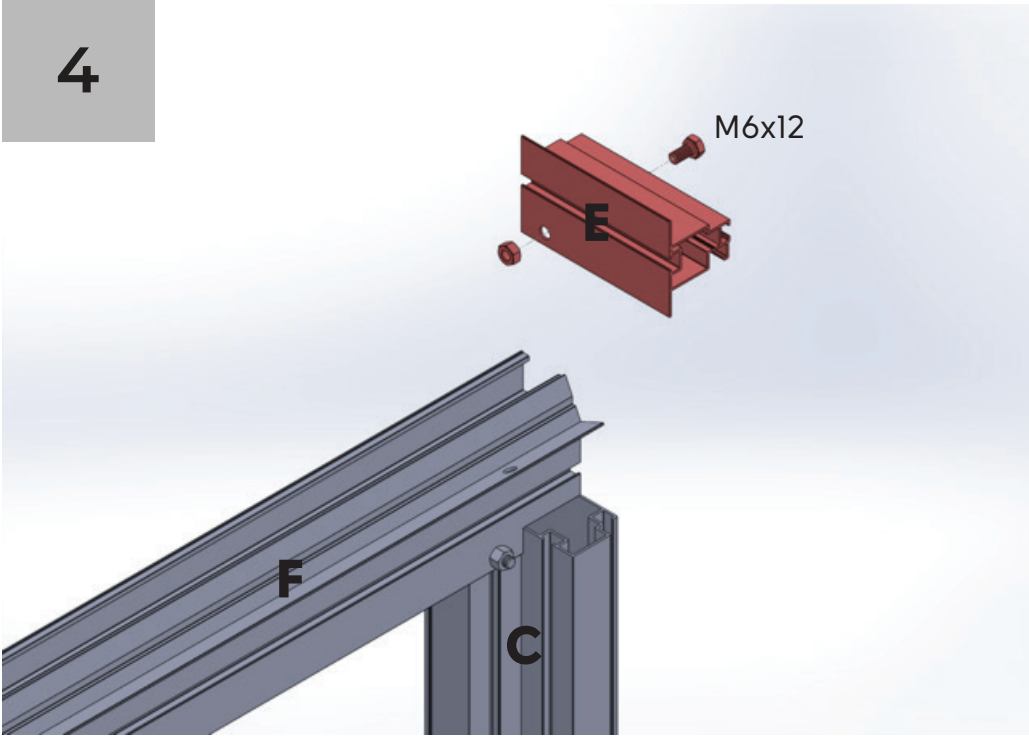
4x M6x12
If in conflict with extension rod = -1 screw
 Om i konflikt med förlängningsstång = -1 skruv
 Hvis i konflikt med forlængelsesstange = -1 skrue
 Hvis i konflikt med forlængelsesstange = -1 skrue
 Als in conflict met verlengstang = -1 schroef
 Bei Konflikt mit Verlängerungsstange = -1 Schraube
 Jos ristiriidassa jatkotangon kanssa = -1 ruuvi

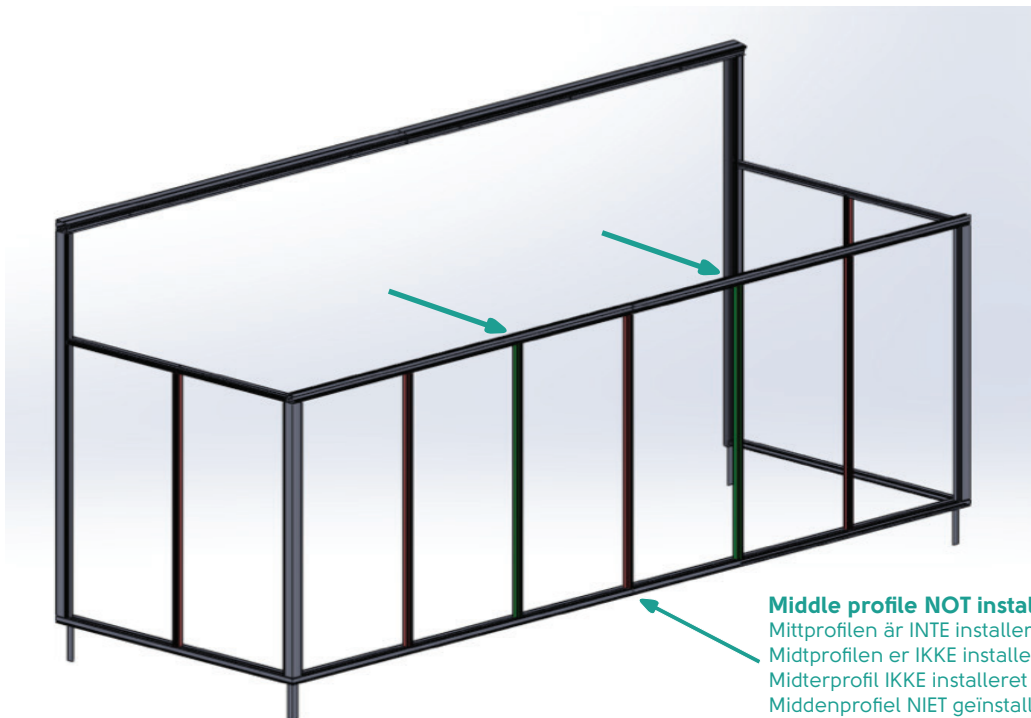
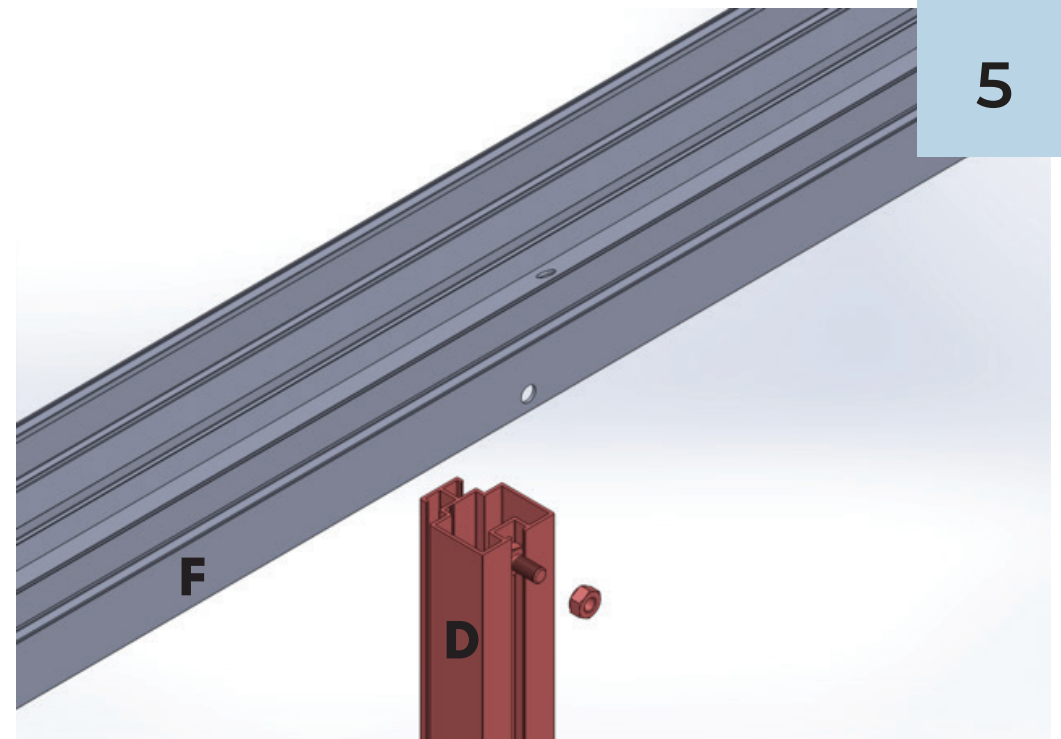
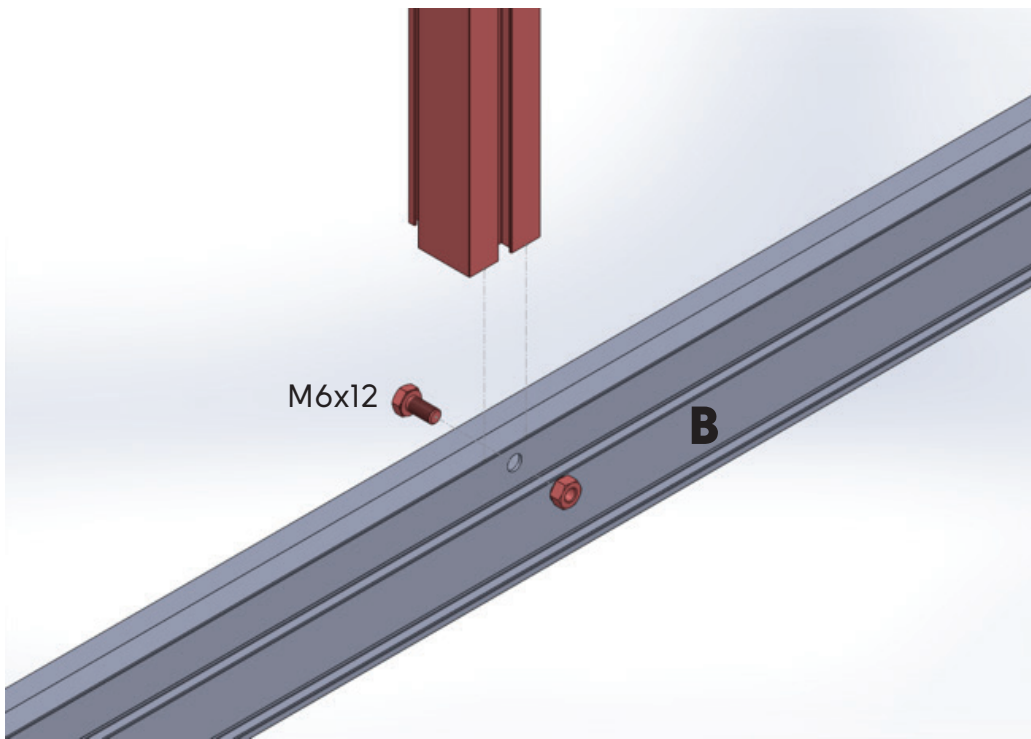
2





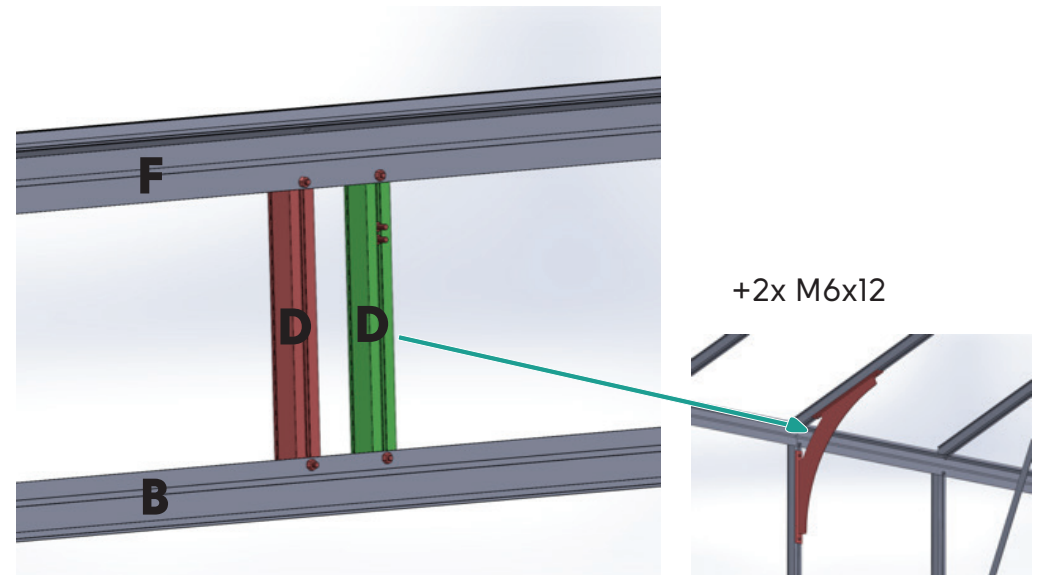
4





Middle profile NOT installed if double doors

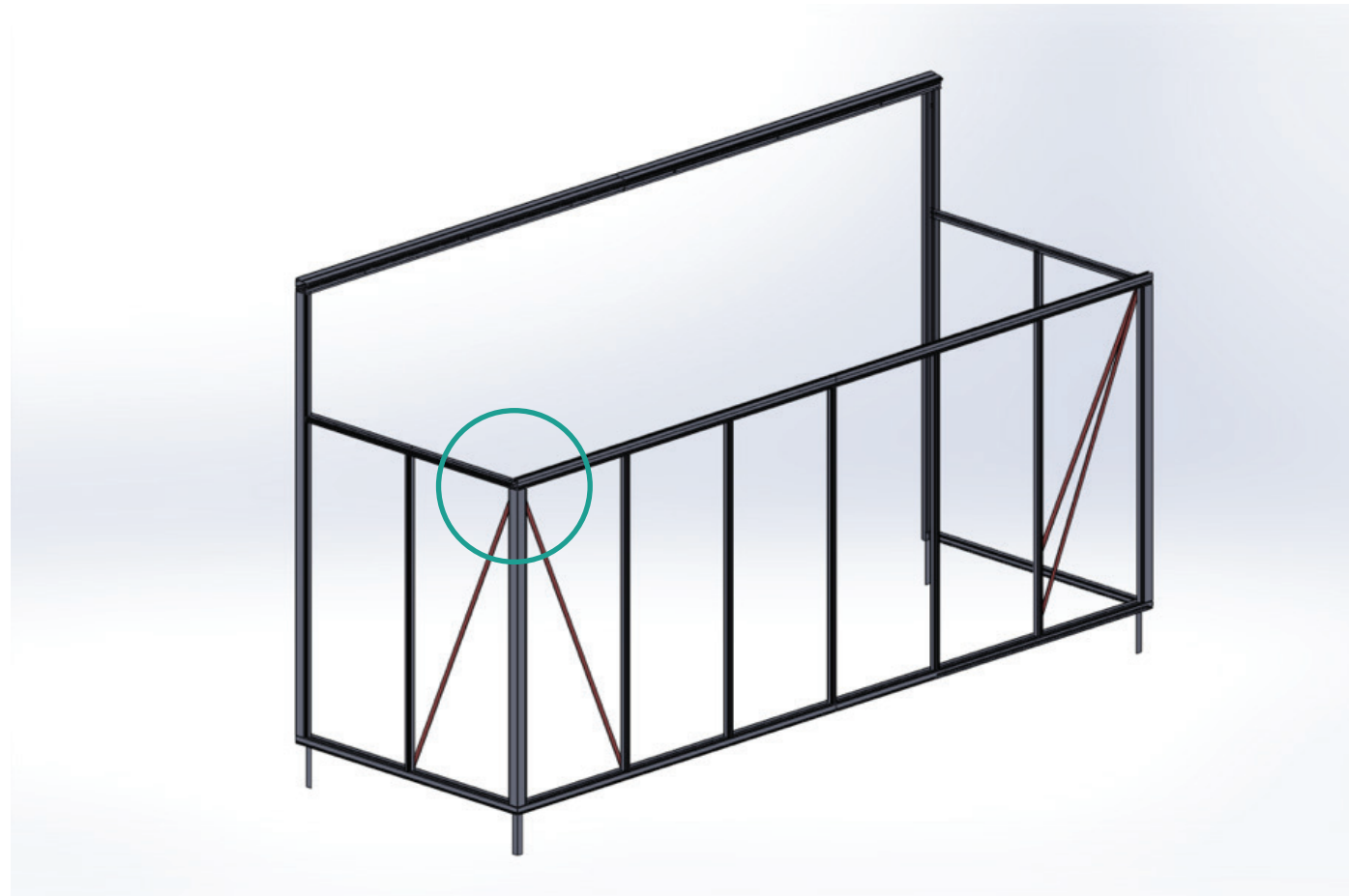
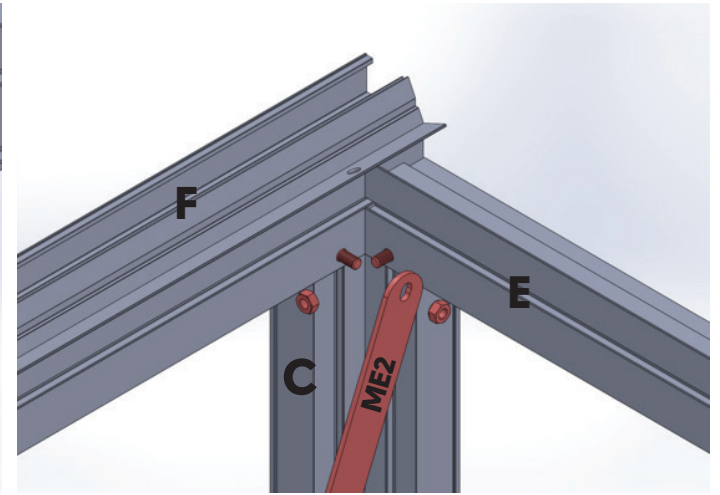
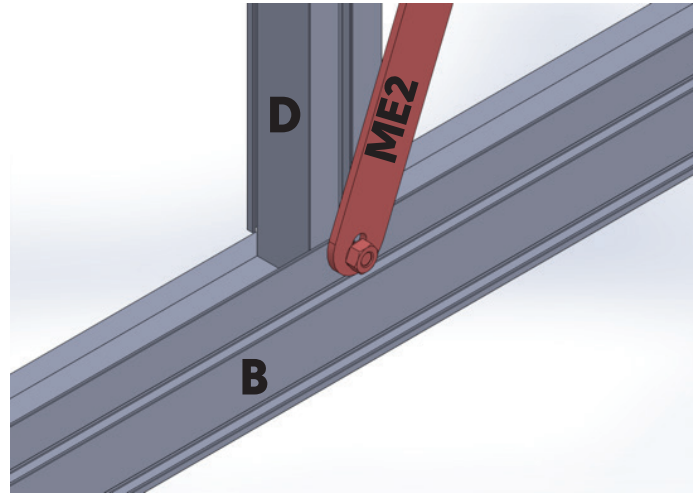
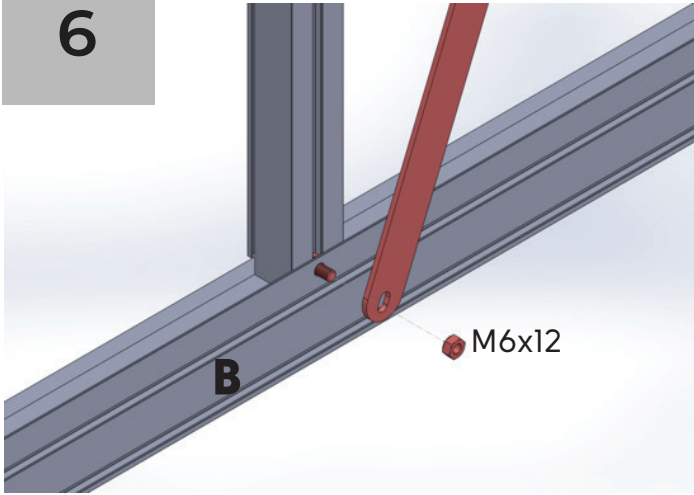
Mittprofilen är INTE installerad om det är dubbeldörrar /
 Midtprofilen er IKKE installert hvis det er dobbeltdører /
 Mitterprofil IKKE installeret hvis der er dobbeltdøre /
 Middenprofiel NIET geïnstalleerd bij dubbele deuren /
 Mittleres Profil NICHT installiert, wenn Doppeltüren /
 Keskiprofilia EI ole asennettu, jos on kaksoisovet



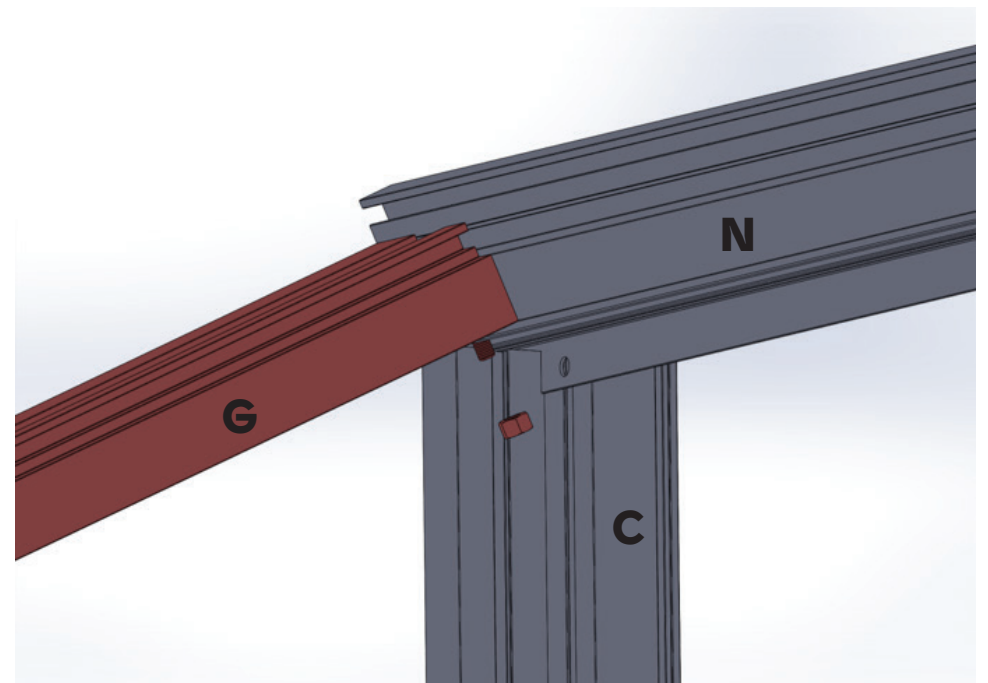
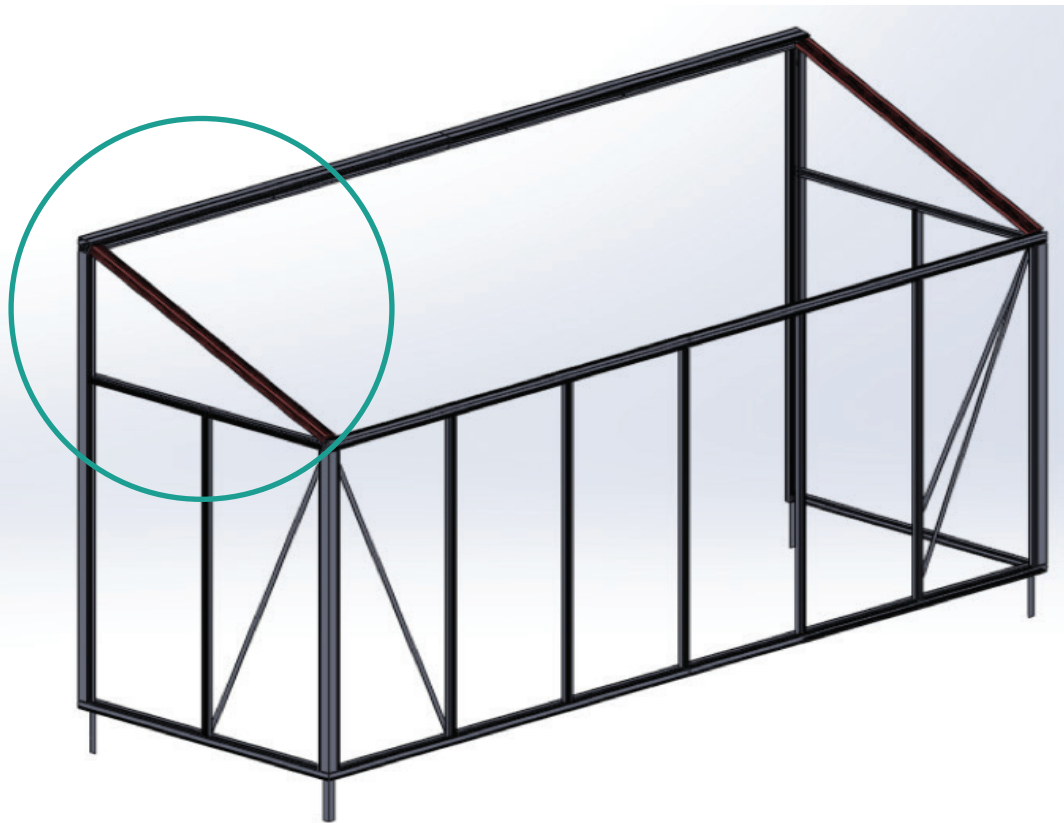
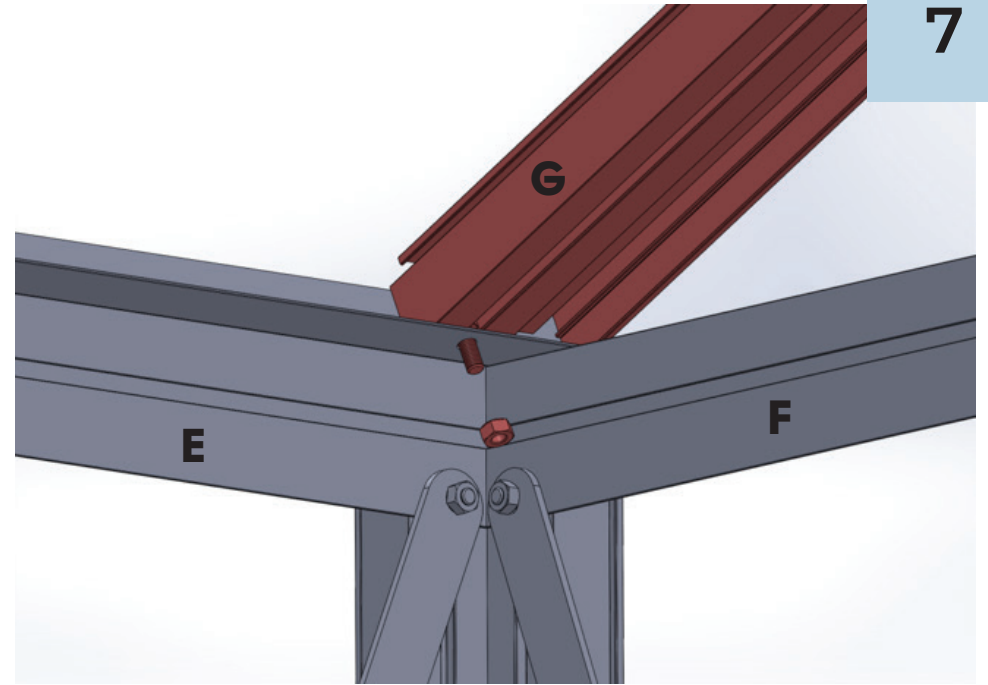
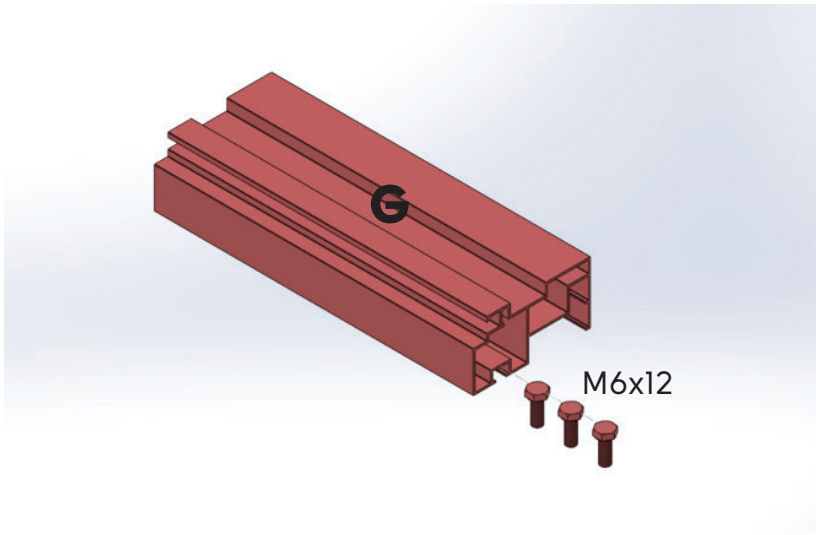
(Step 11)

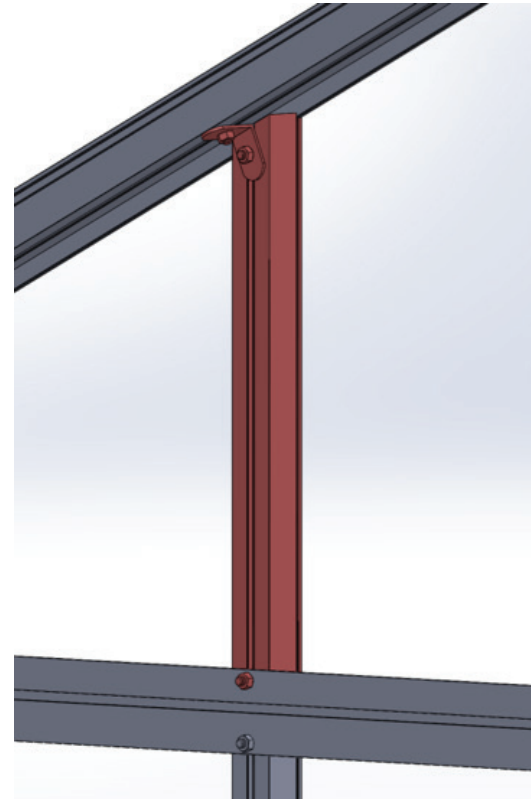
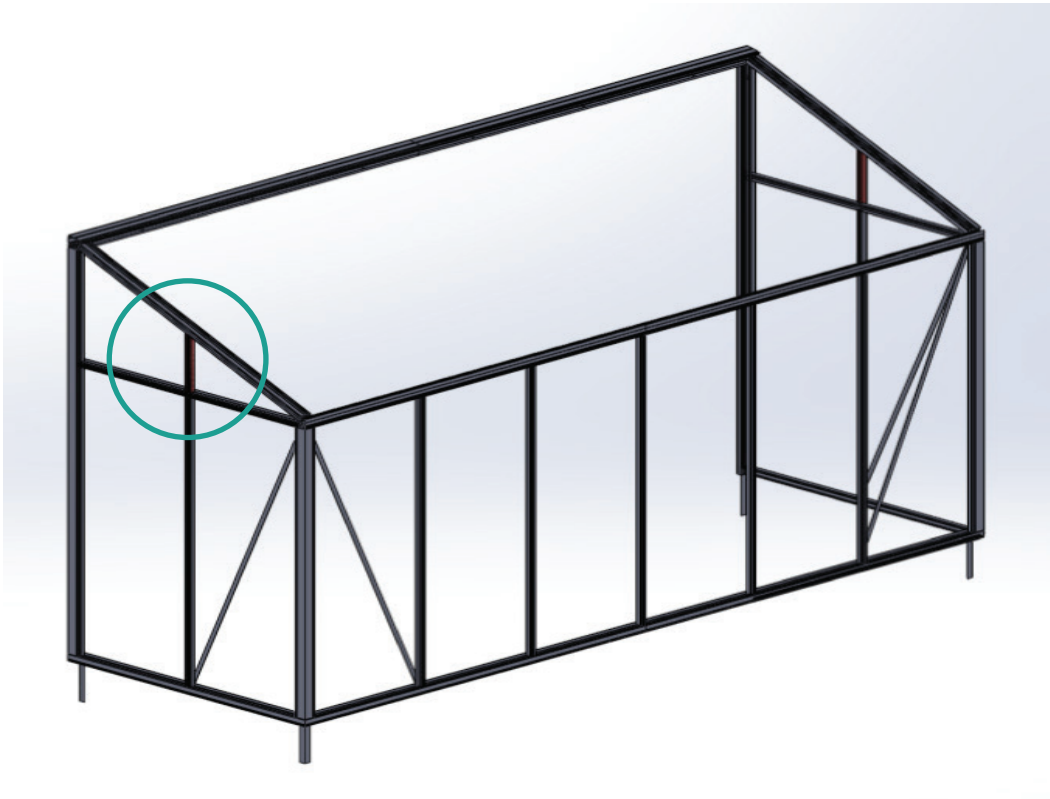
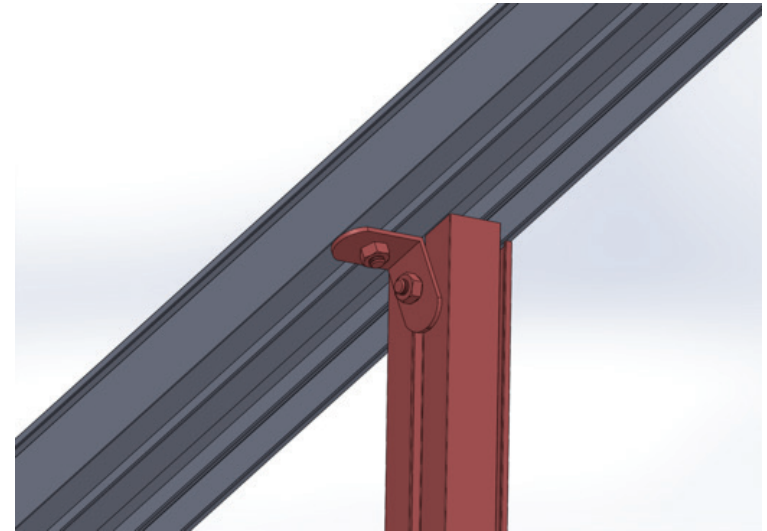
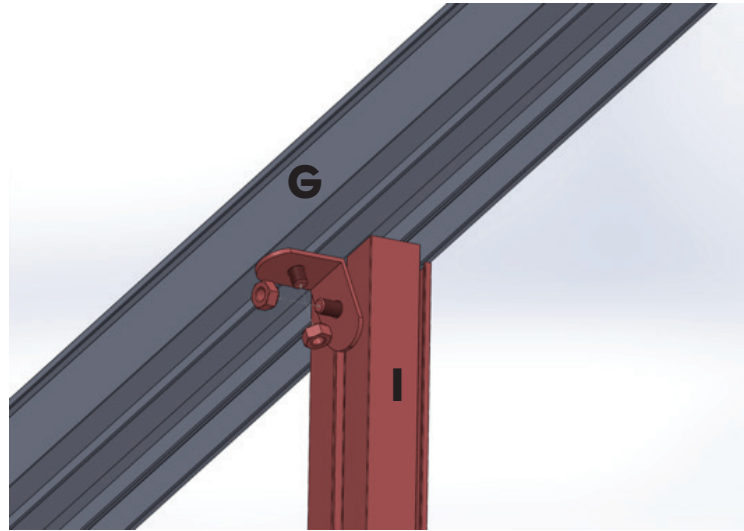
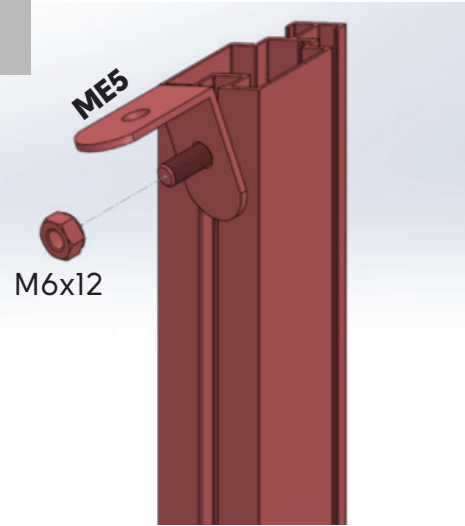
Steg 11 / Trinn 11 / Trin 11 /
 Stap 11 / Schritt 11 / Vaihe 11

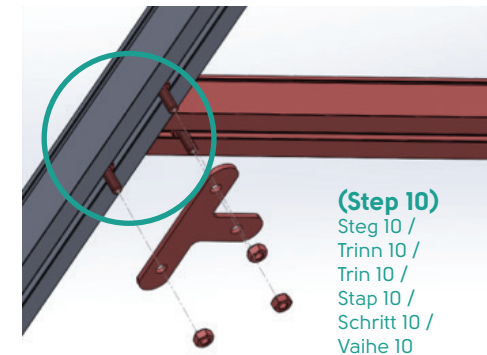
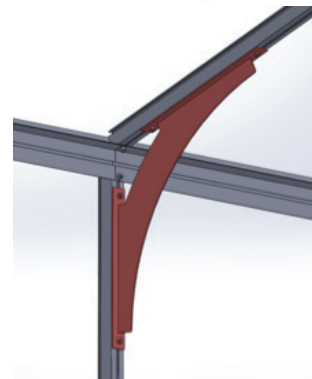
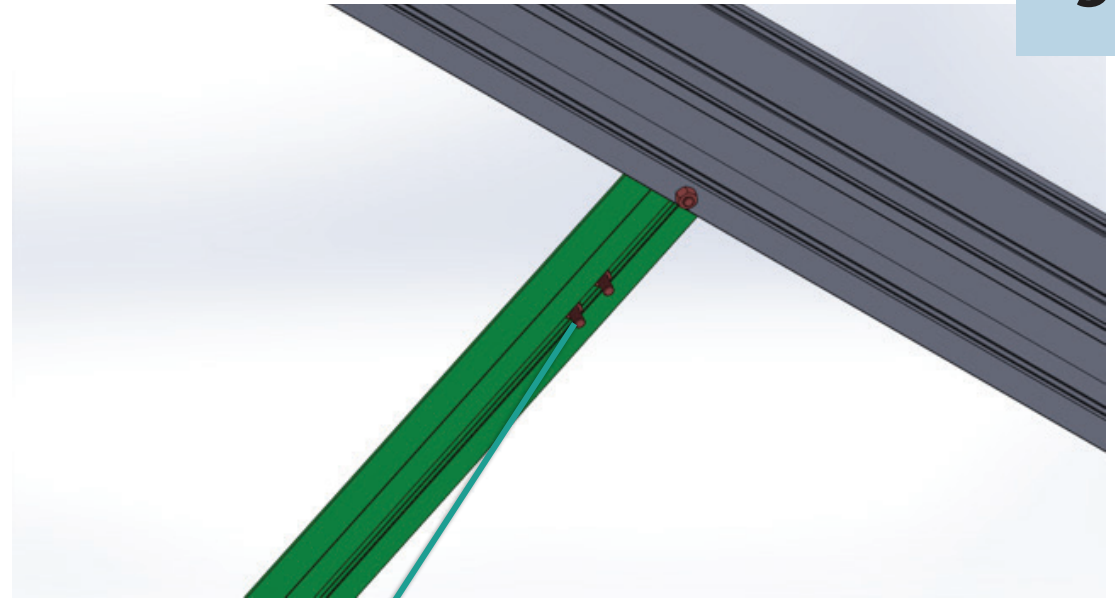
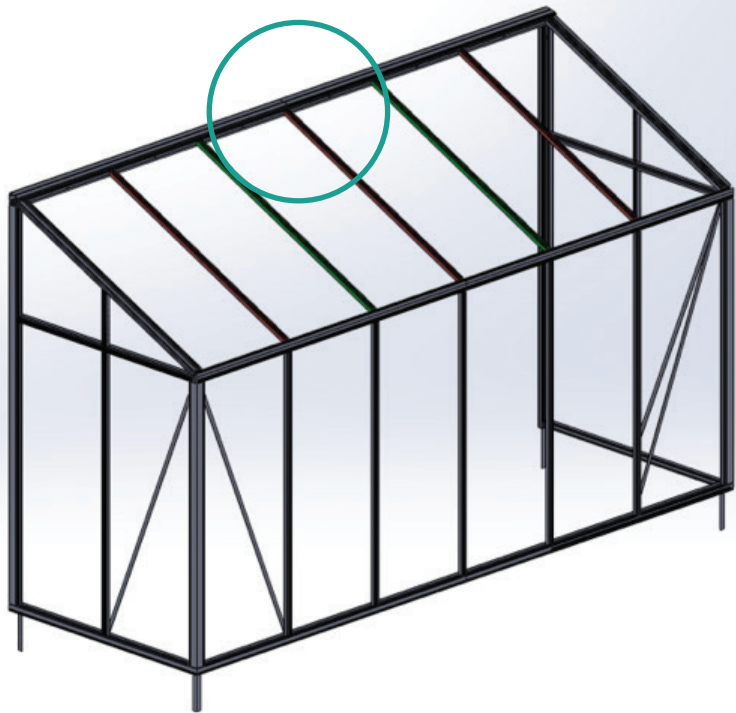
6



ME10 if $W = 2351$ mm
ME2 if $W = 3098$ mm

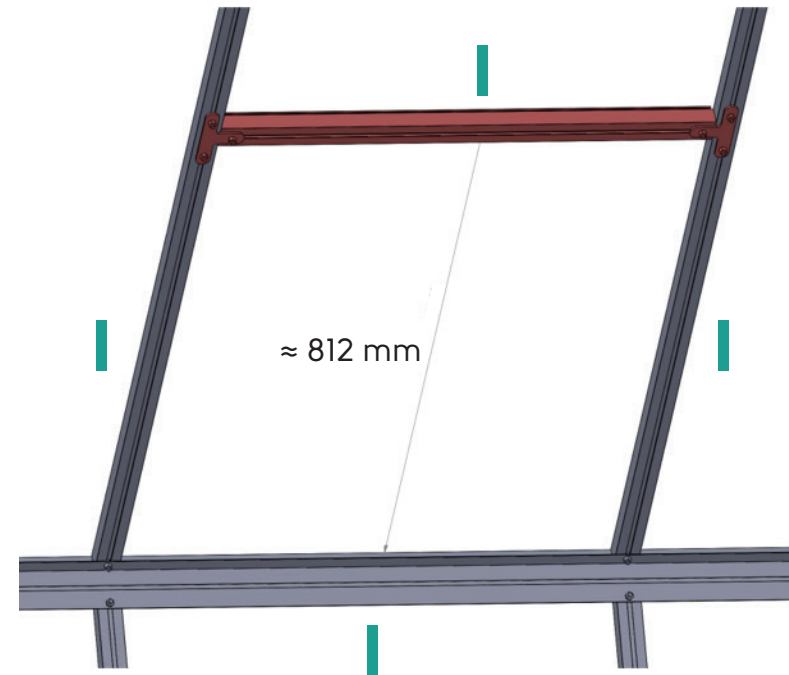
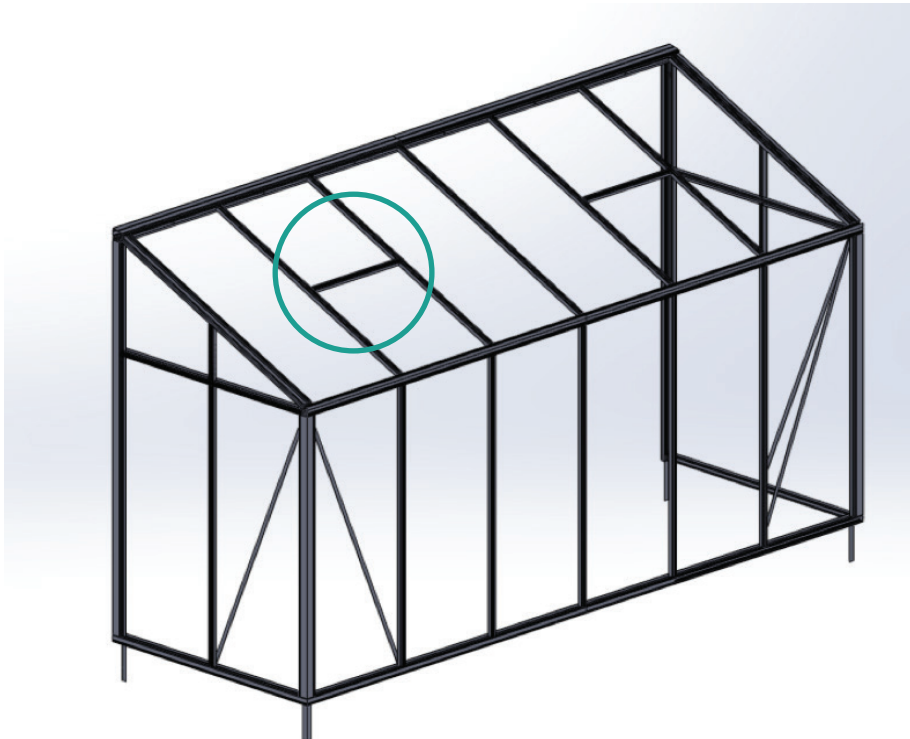
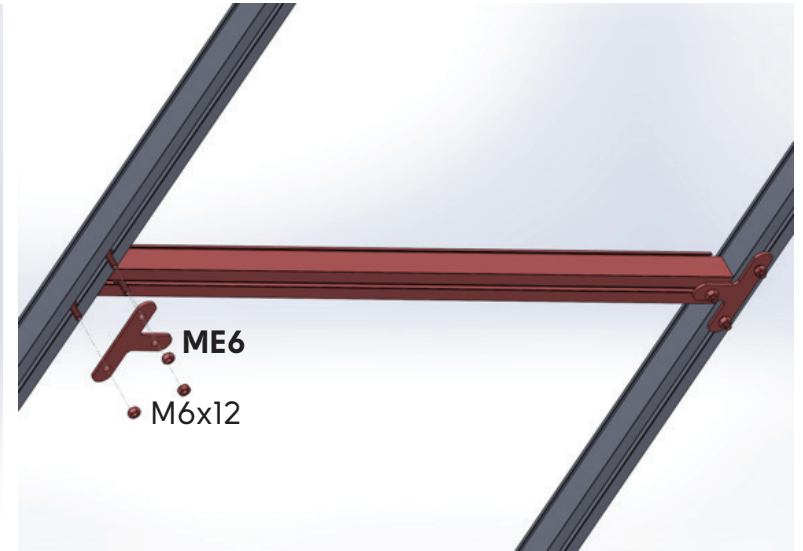
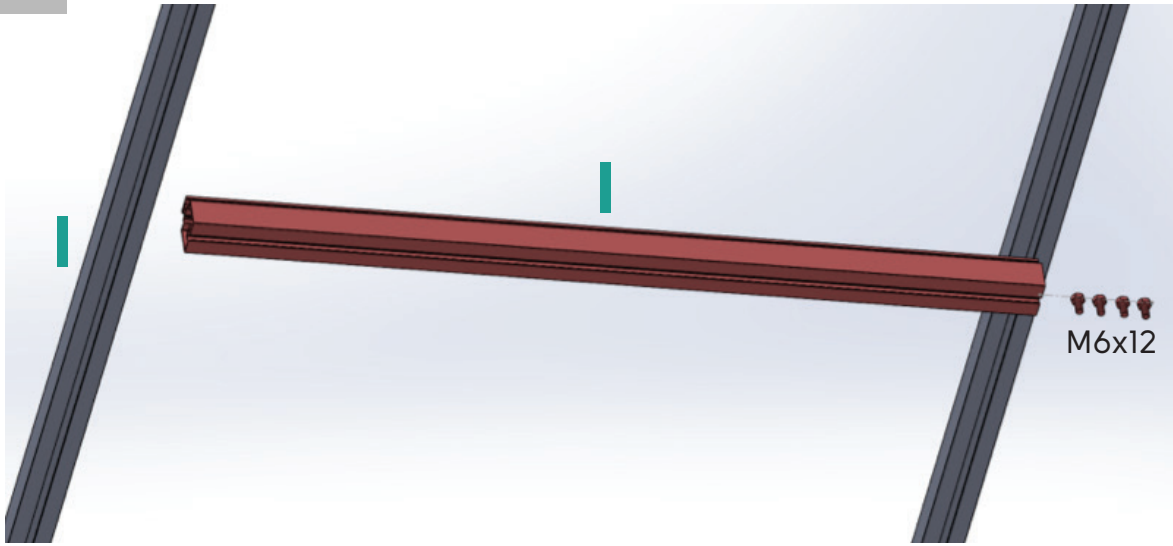


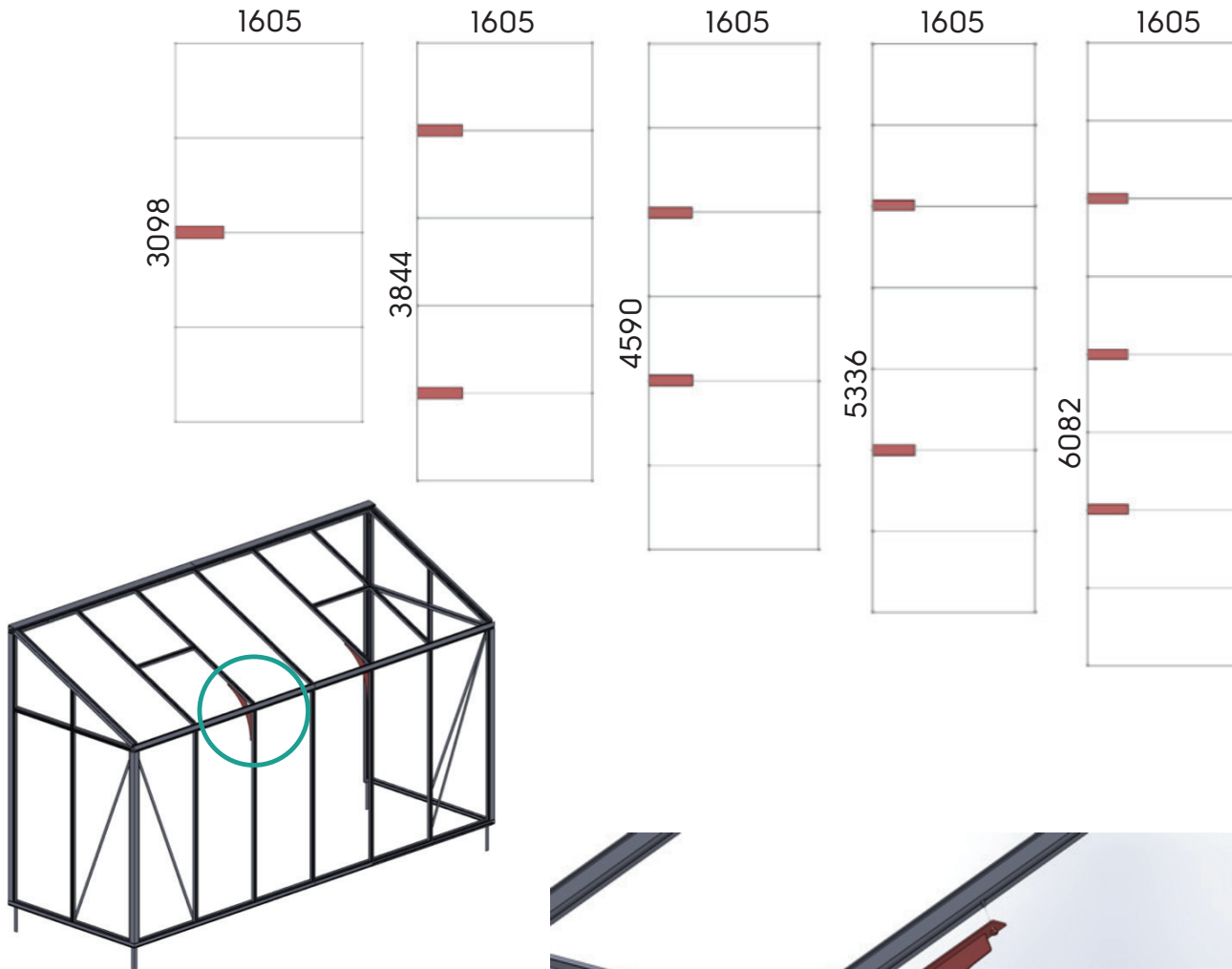




(Step 10)
Steg 10 /
Trinn 10 /
Trin 10 /
Stap 10 /
Schritt 10 /
Vaihe 10

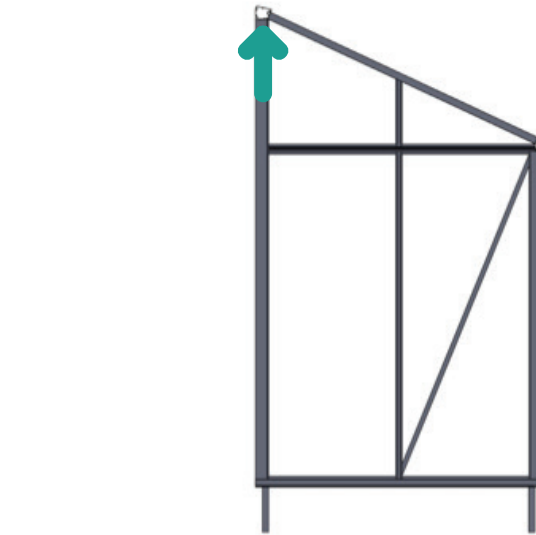
+2x M6x12 for window





Not used for sizes B = 1606; 2352

/ Används inte för storlekar B = 1606; 2352 /
 Ikke brugt til størrelser B = 1606; 2352 /
 Ikke brukt til størrelser B = 1606; 2352 /
 Niet gebruikt voor maten B = 1606; 2352 /
 Wird nicht für Größen verwendet B = 1606; 2352 /
 Ei käytetty kokoihin B = 1606; 2352



1. Push ridge from inside up by 15 mm / 2. Fix the screws

1. Skjutnocken inifrån och upp med 15 mm / 2. Fäst skruvarna

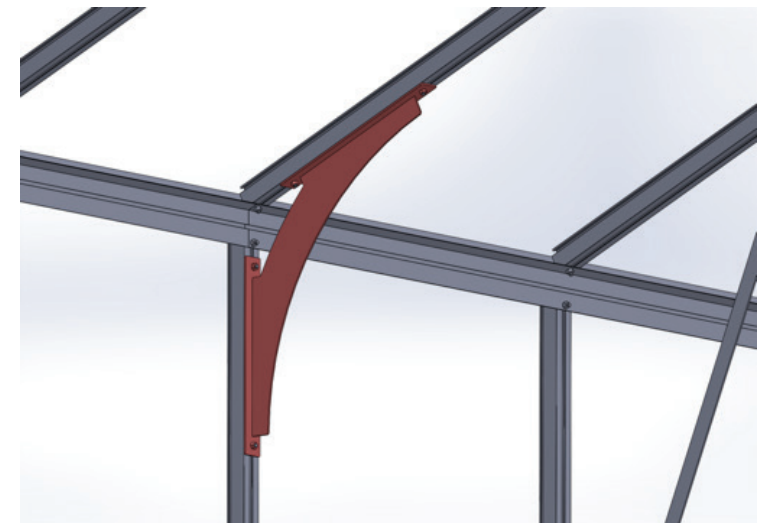
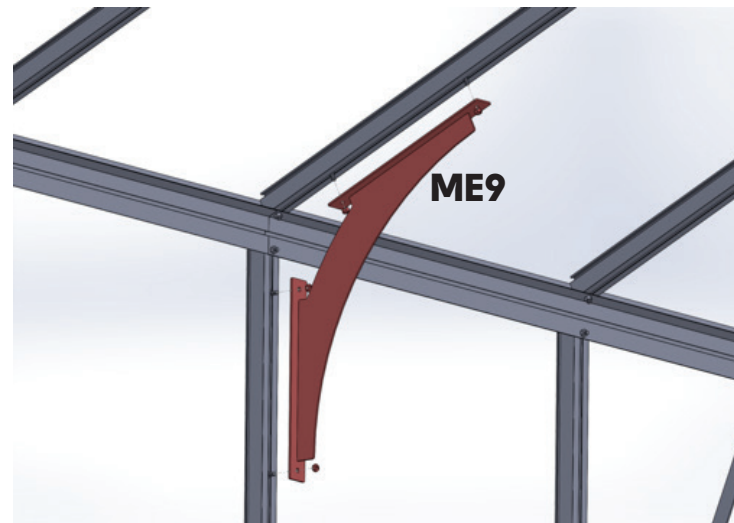
1. Skyv mønet fra innsiden og opp med 15 mm / 2. Fest skruene

1. Skub ryg indefra og op med 15 mm / 2. Fastgør skruerne

1. Duw de nok van binnenuit 15 mm naar boven / 2. Bevestig de schroeven

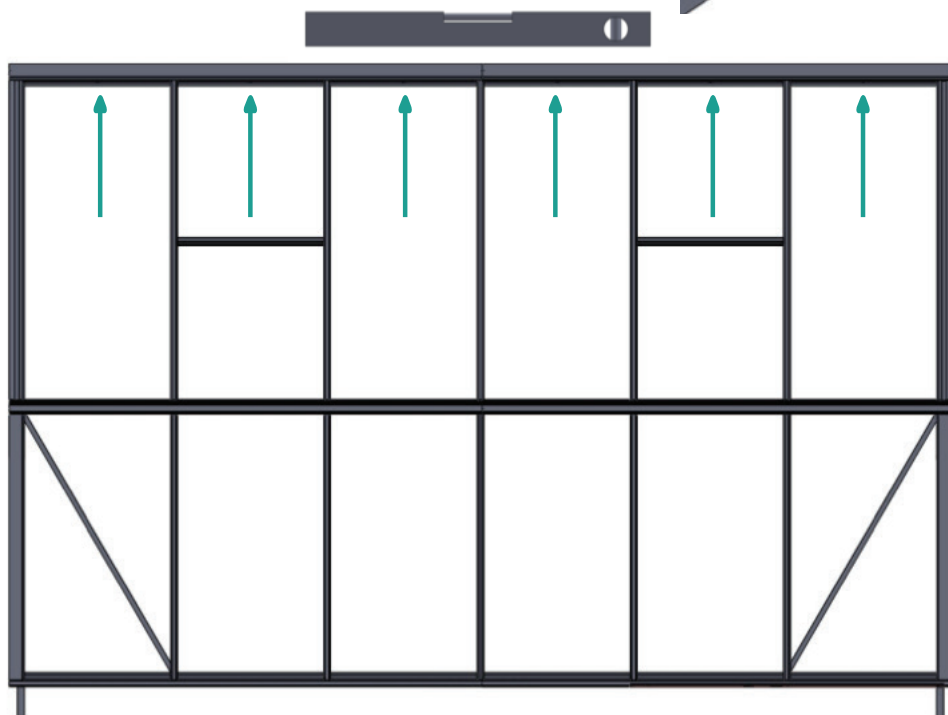
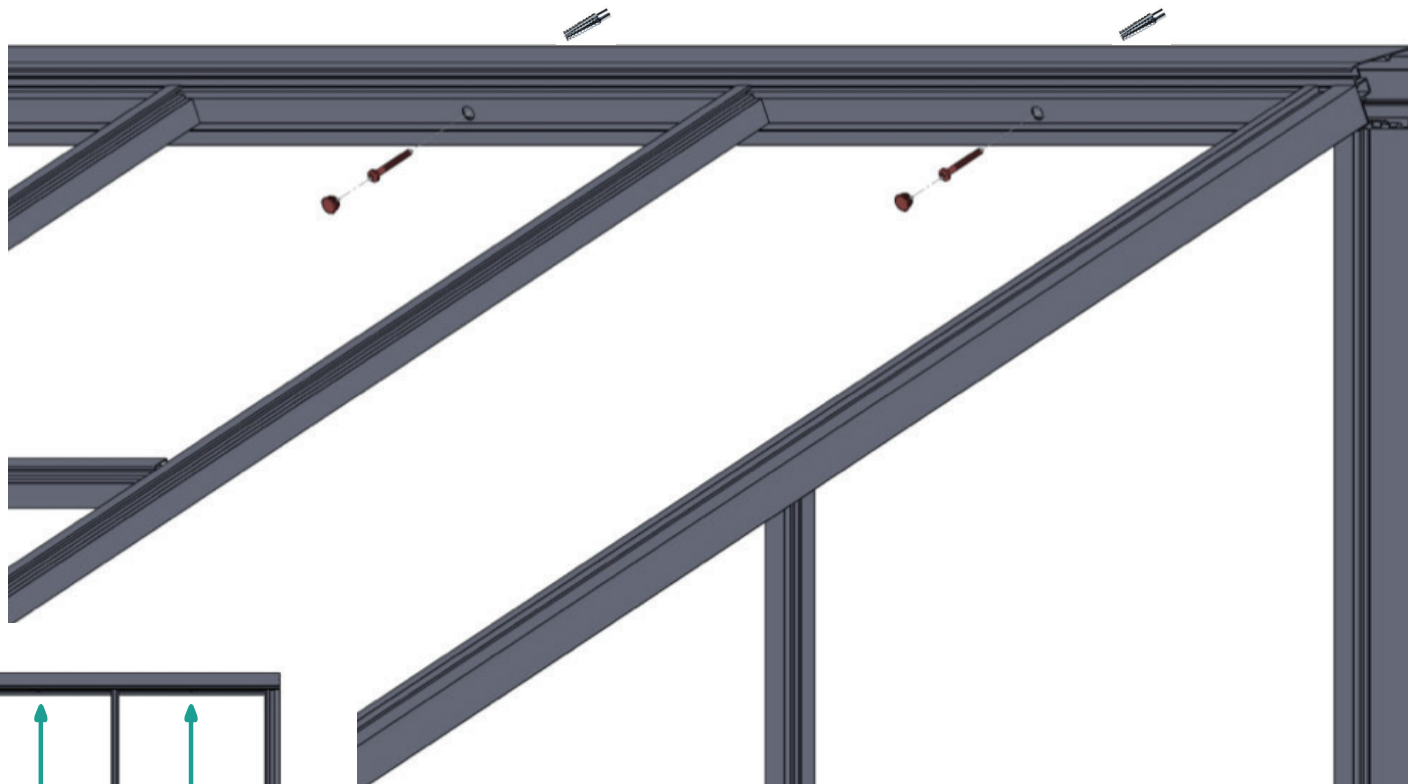
1. First von innen um 15 mm nach oben schieben / 2. Schrauben festziehen

1. Työnnä harjannetta sisältä ylöspäin 15 mm / 2. Kiinnitä ruuvit



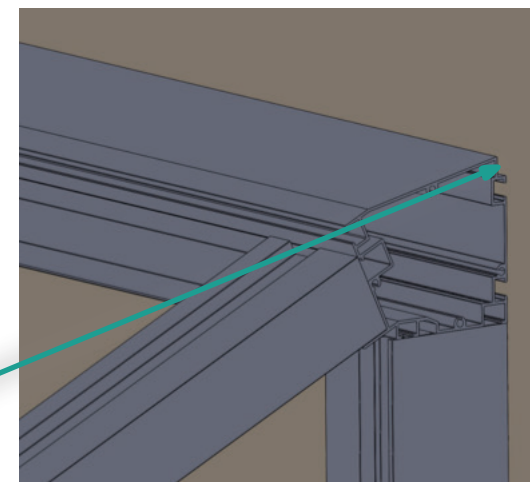
Attach to the wall with screws

Fäst på väggen med skruvar /
 Festes til veggen med skruer /
 Fastgør til væggen med skruer /
 Met schroeven aan de muur bevestigen /
 Mit Schrauben an der Wand befestigen /
 Kiinnitä seinään ruuveilla



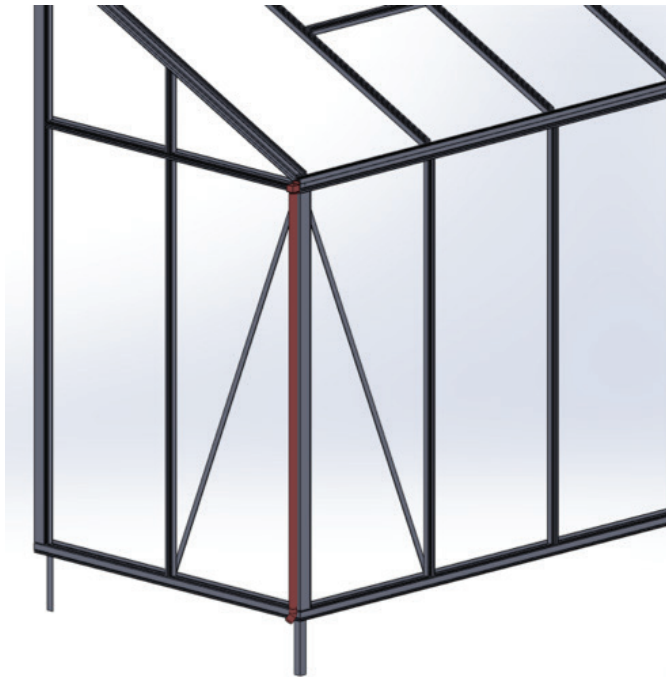
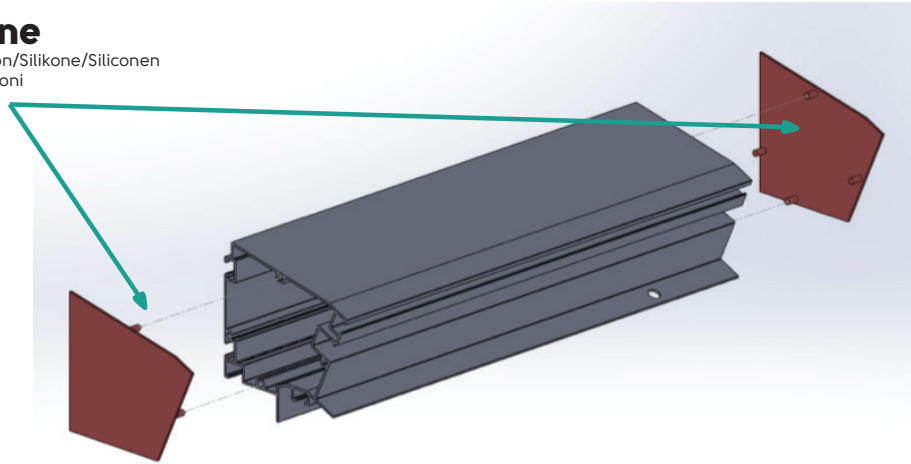
Silicone

Silikon/Silikon
 /Silikone/Siliconen
 /Silikon/Sitikoni



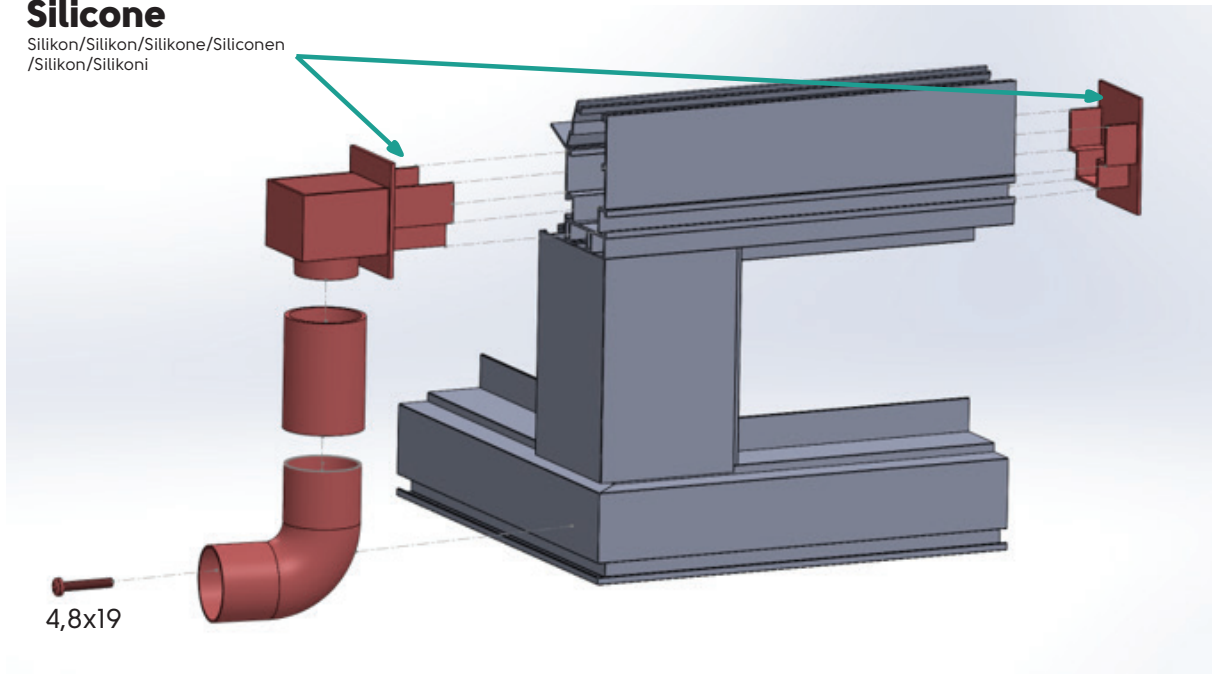
Silicone

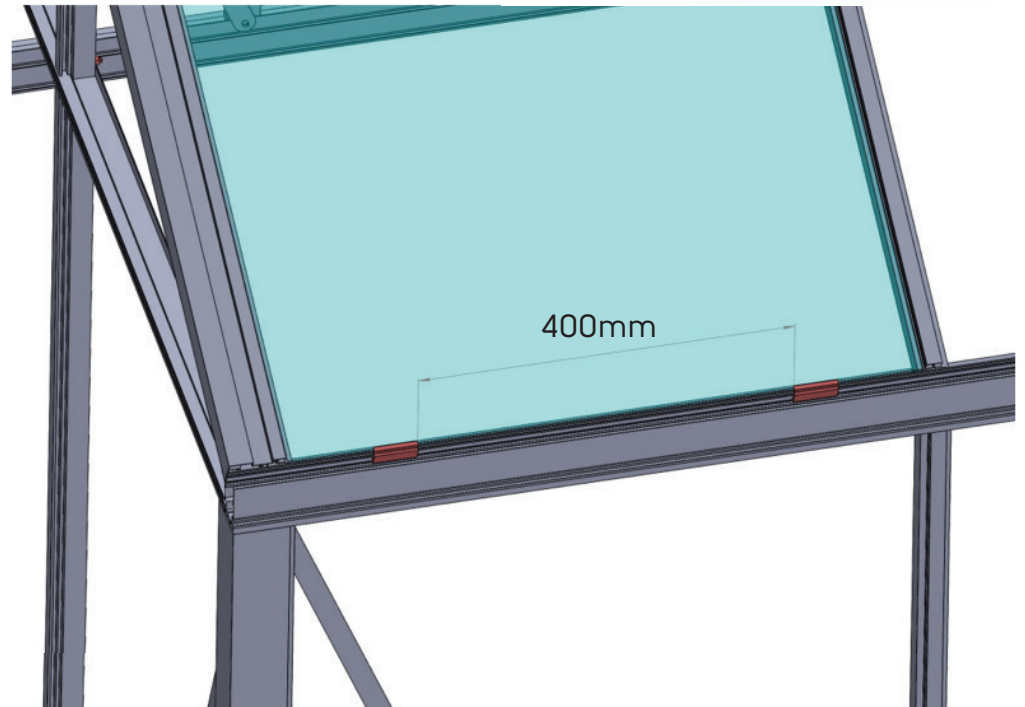
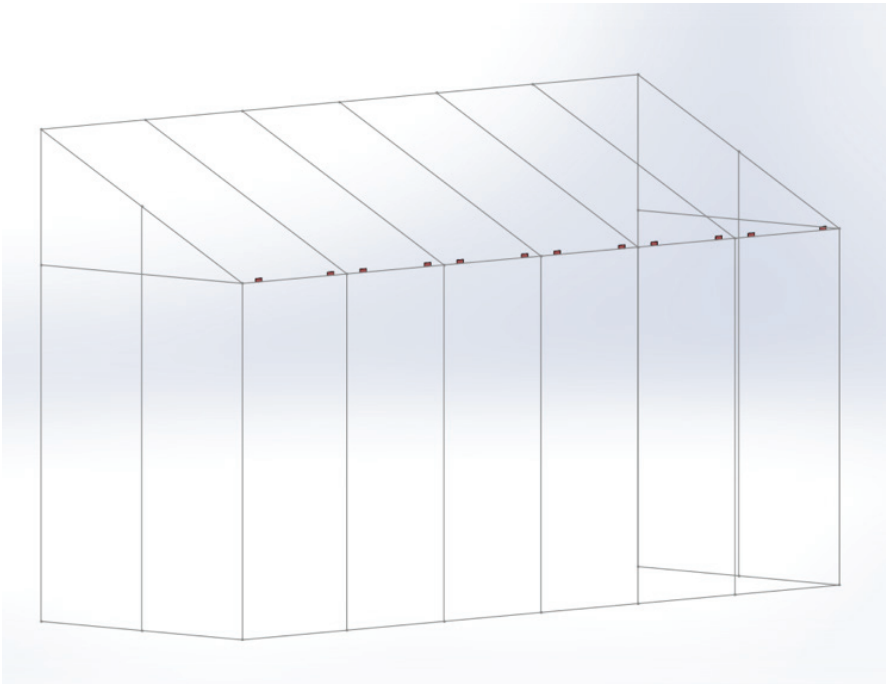
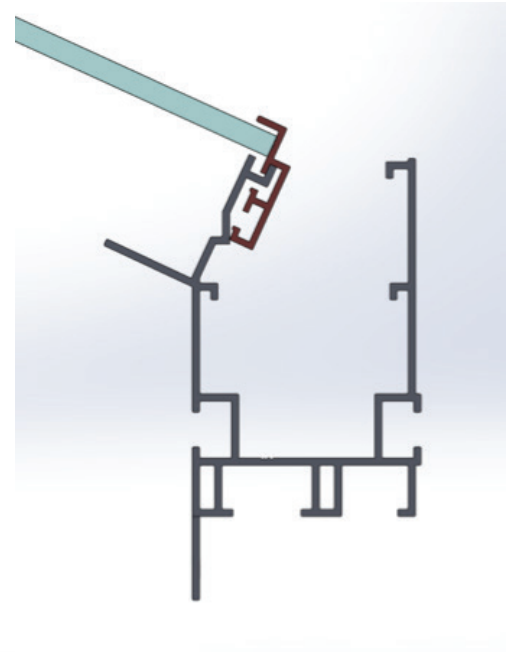
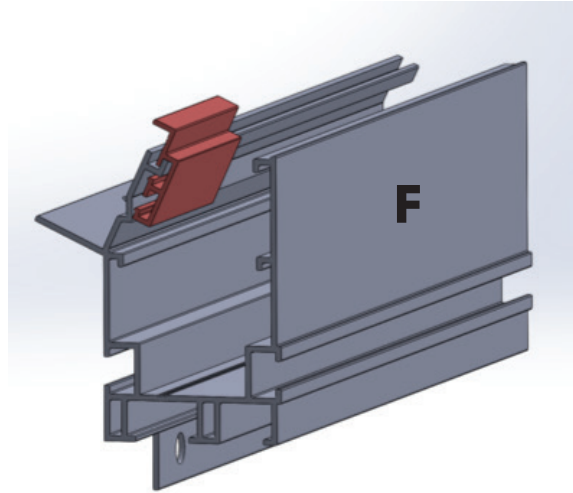
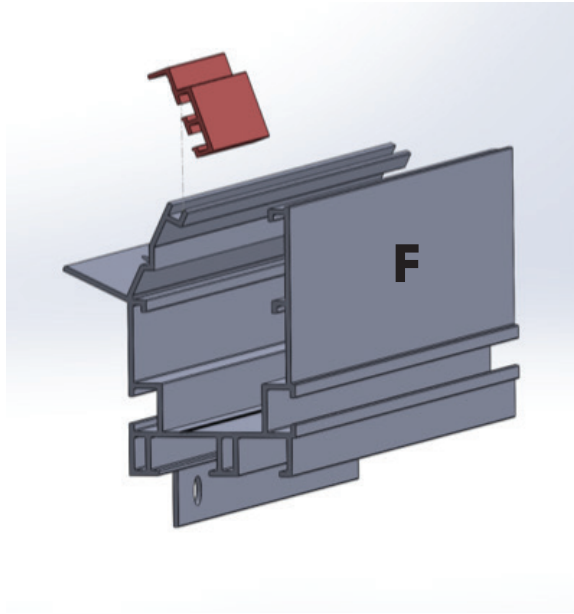
Silikon/Silikon/Silikone/Siliconen
/Silikon/Silikoni

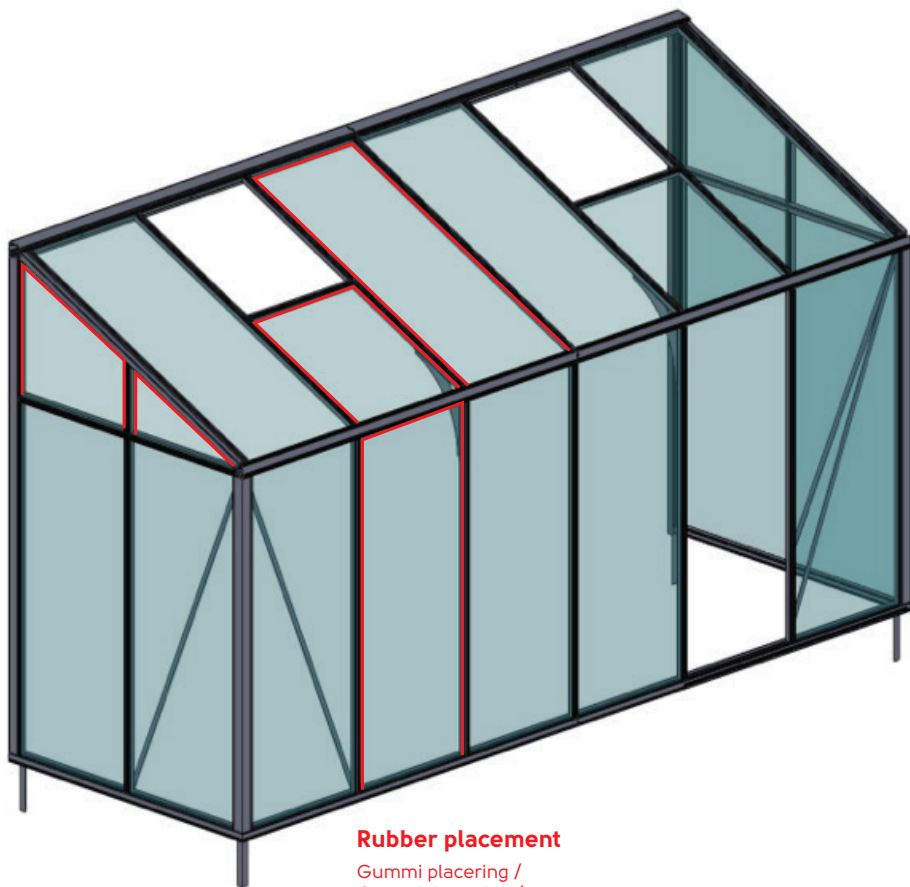


Silicone

Silikon/Silikon/Silikone/Siliconen
/Silikon/Silikoni

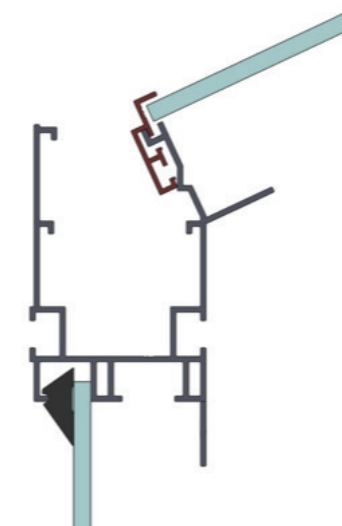
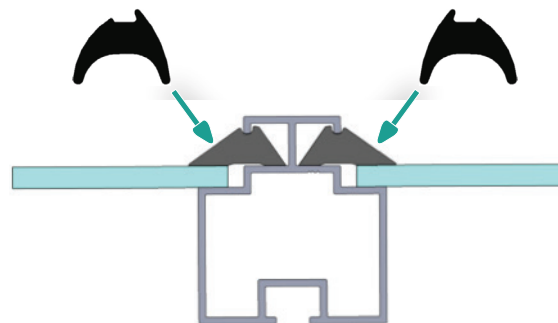
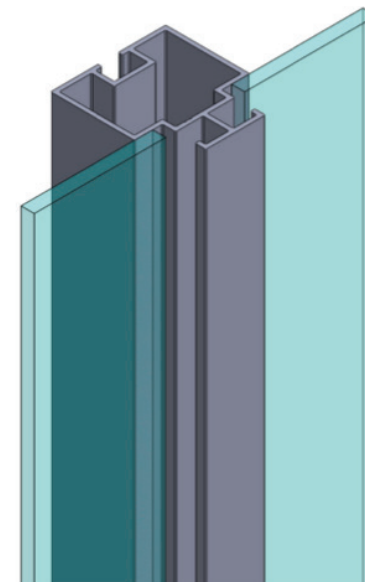
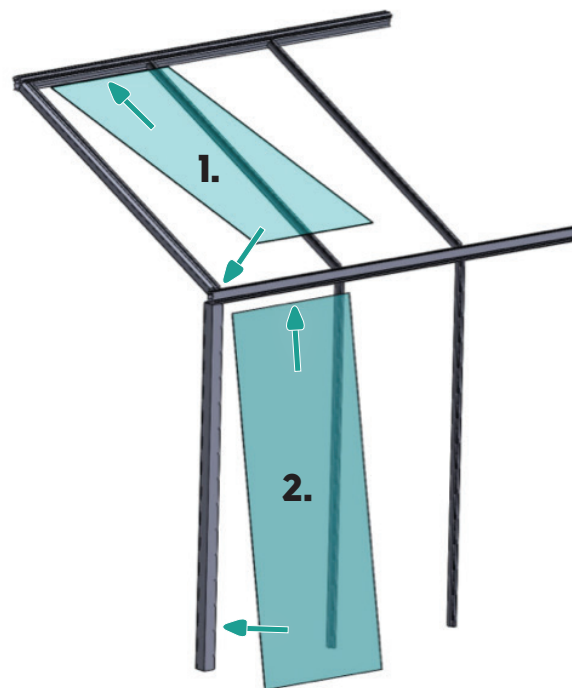


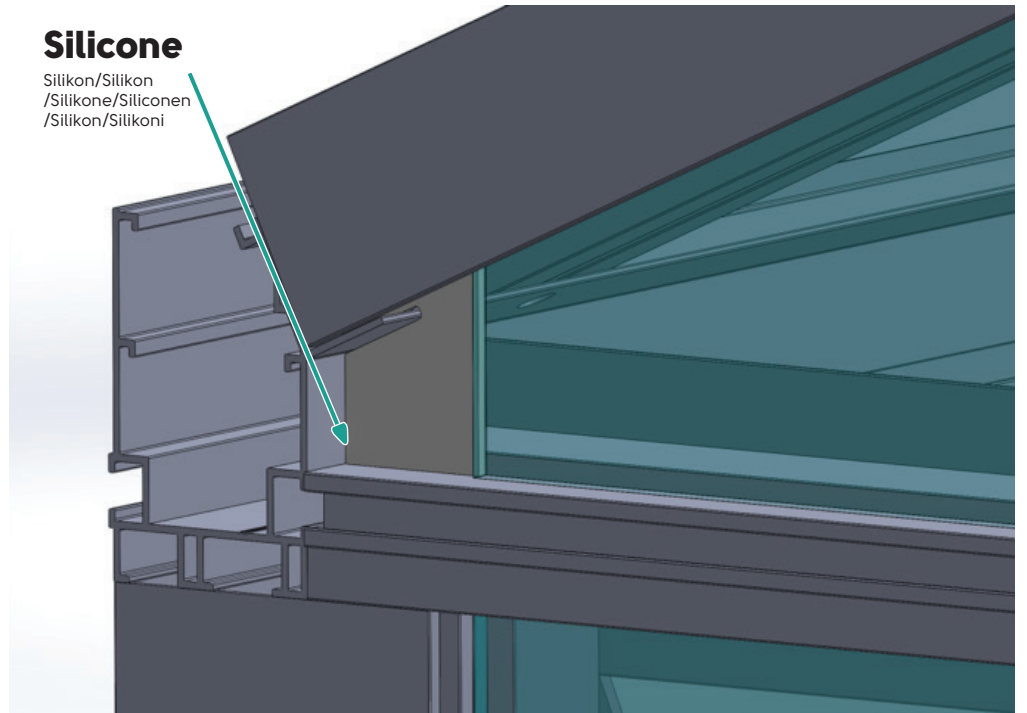
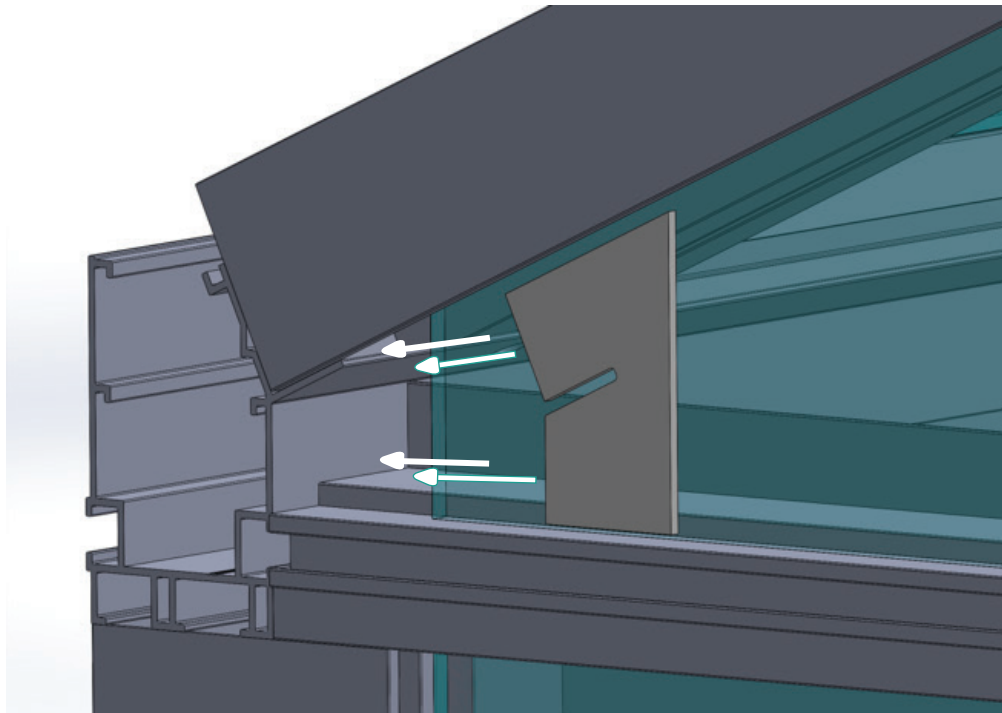
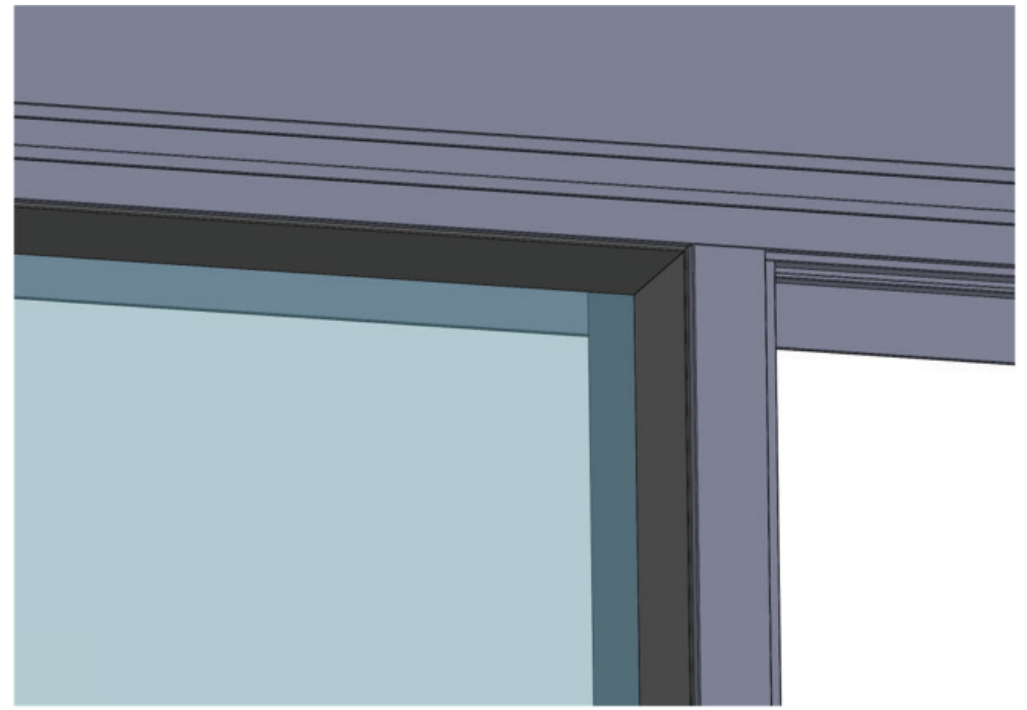
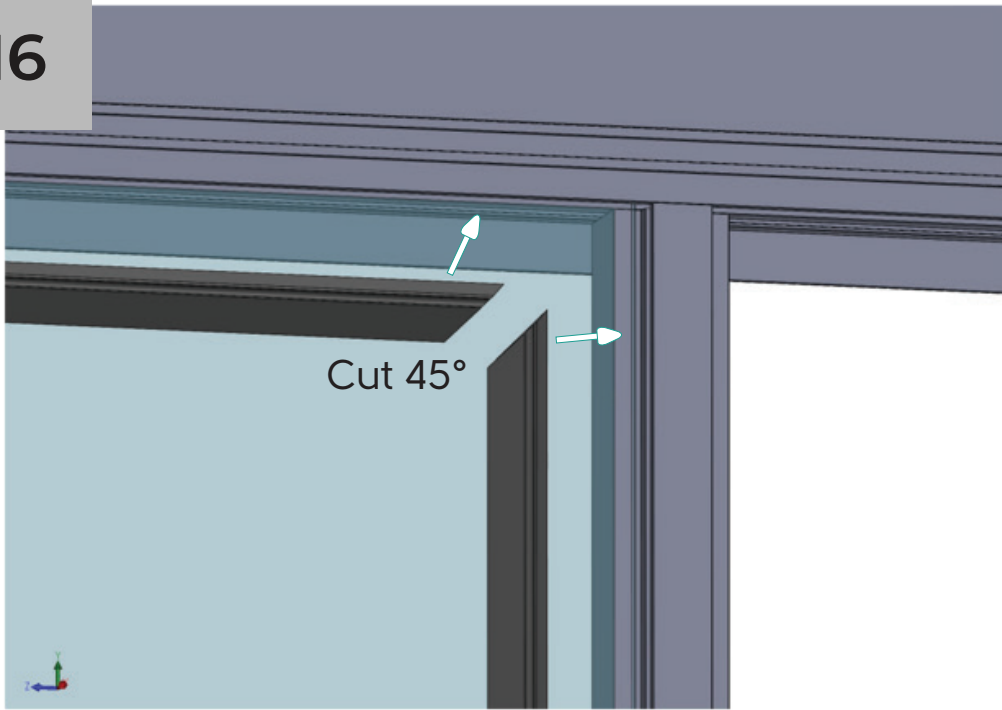


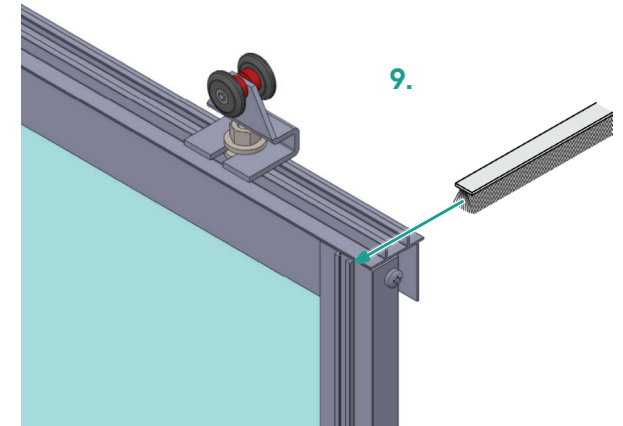
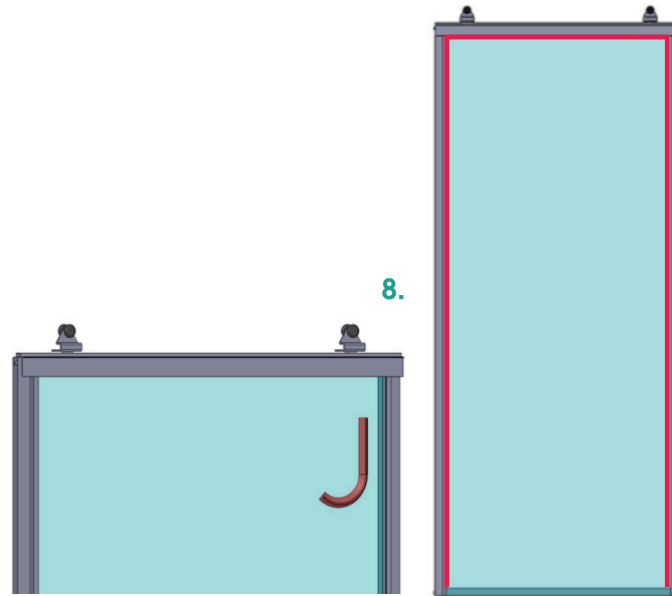
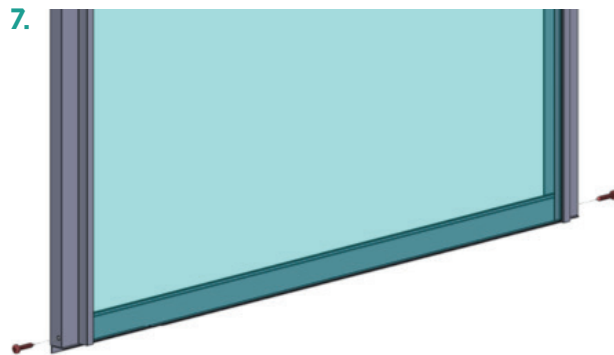
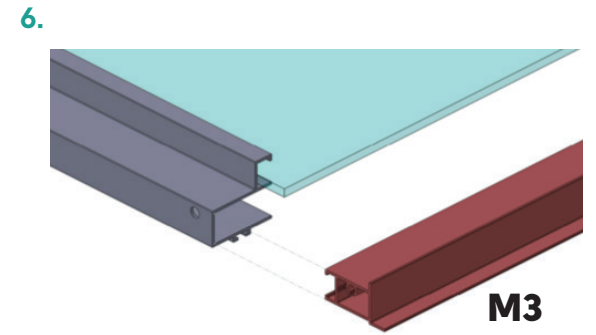
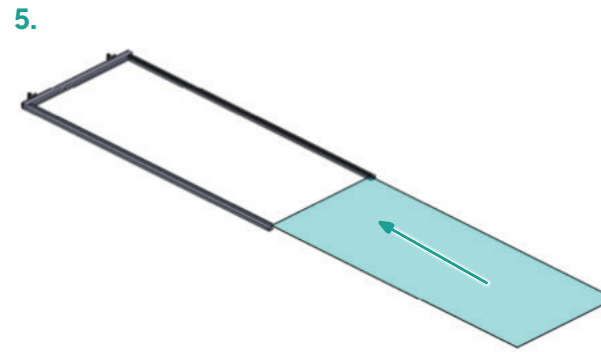
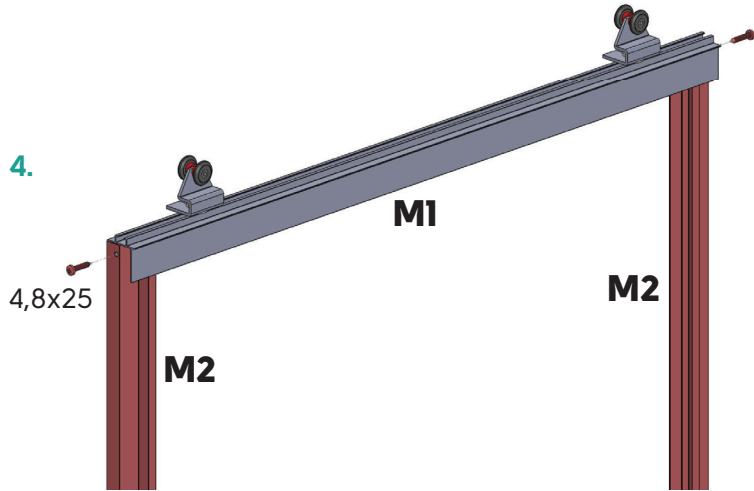
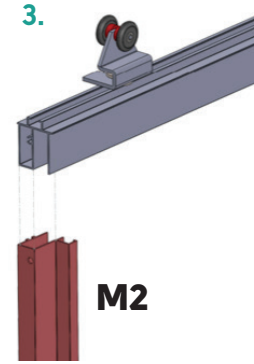
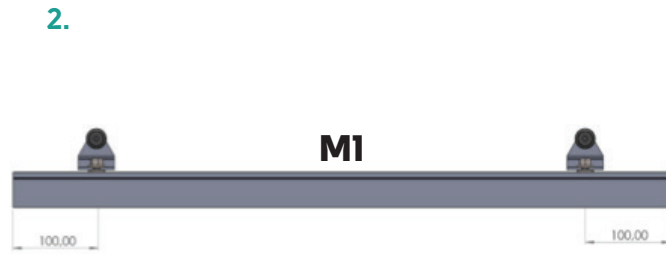
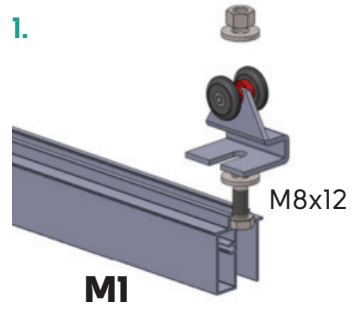


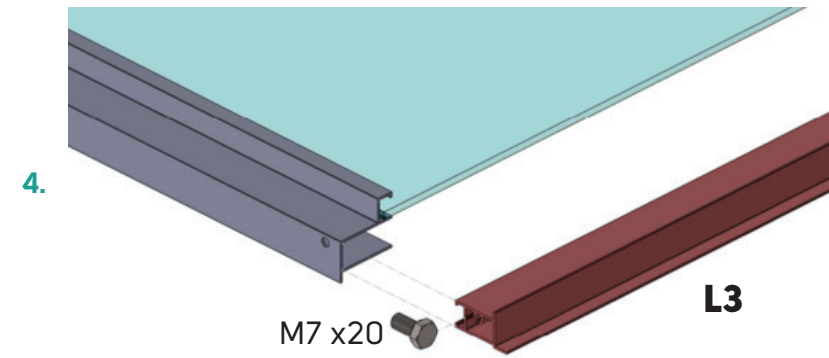
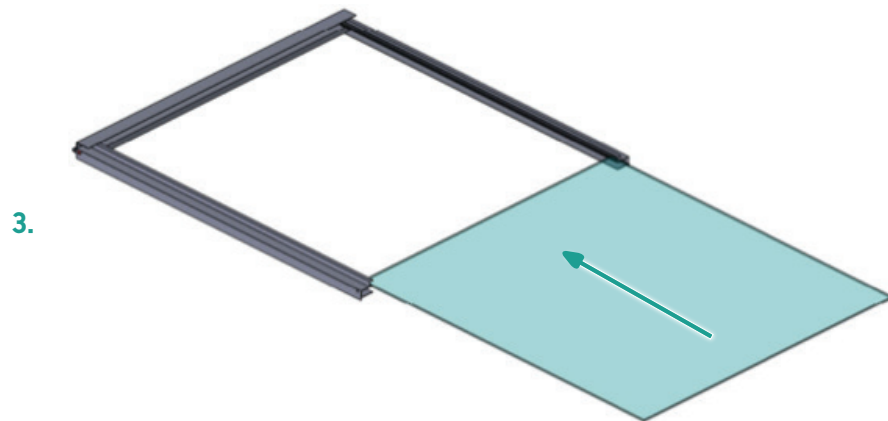
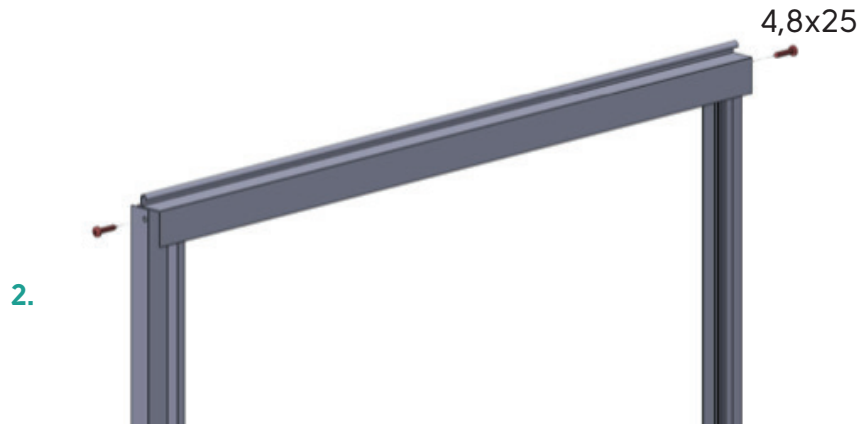
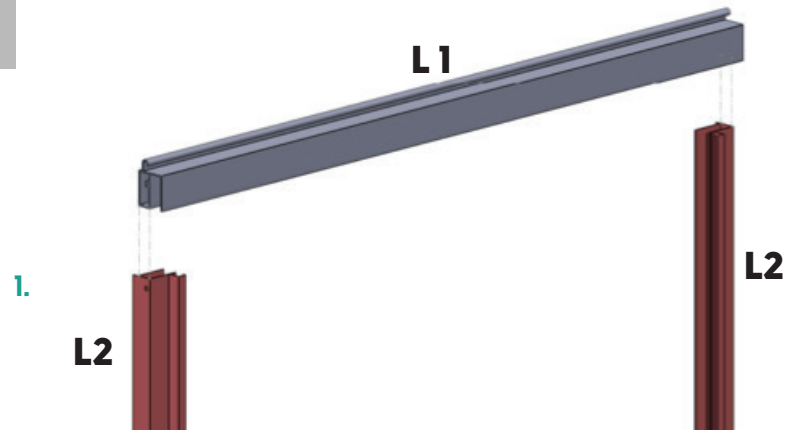
Rubber placement

Gummi placering /
 Gummiplassering /
 Gummiplacering /
 Rubberen plaatsing /
 Gummipositionierung /
 Kumin sijoittaminen



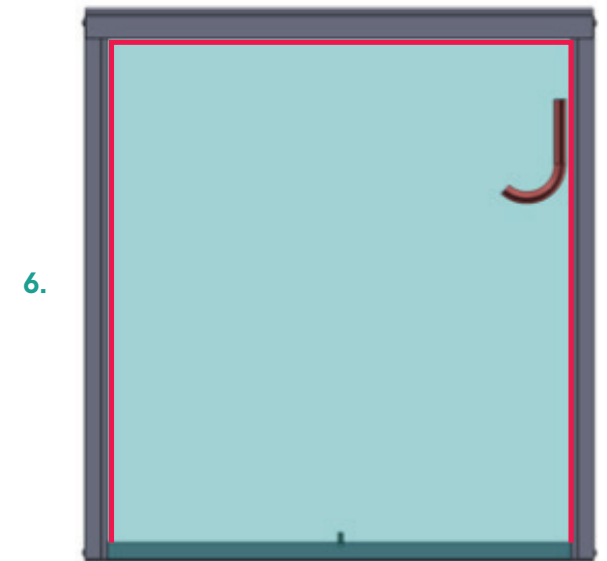
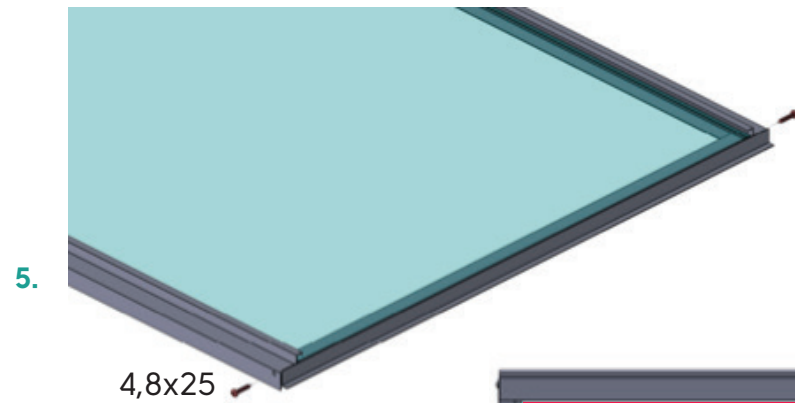


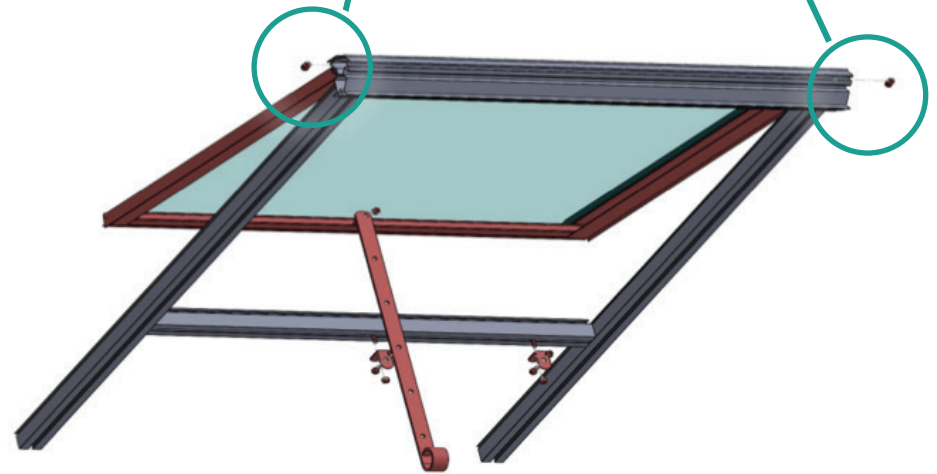
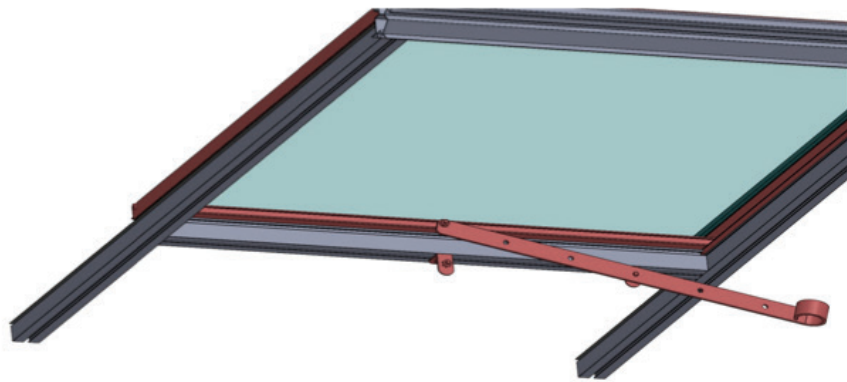
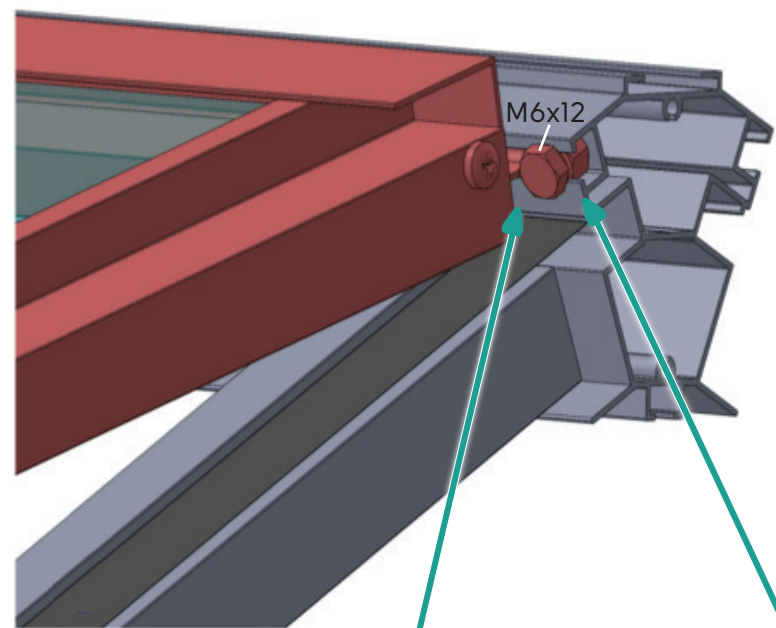
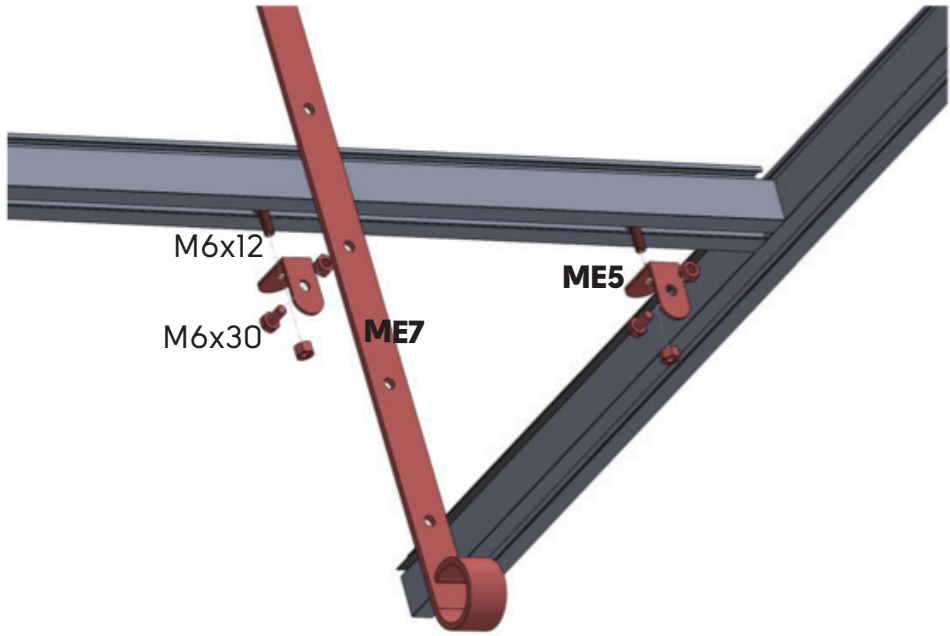


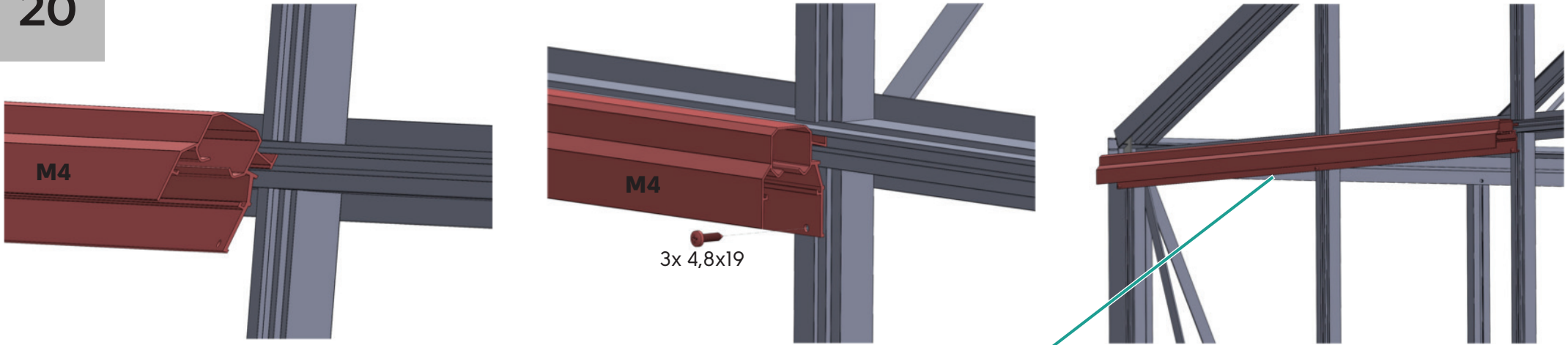


Screw for manual window opener

Skruv för manuell fönsteröppnare / Skruer for manuell vindusåpner / Skruer til manuel vinduesåbner / Schroef voor handmatige raamopener / Schraube für manuellen Fensteröffner / Ruuvit manuaaliselle ikkunanavaajalle

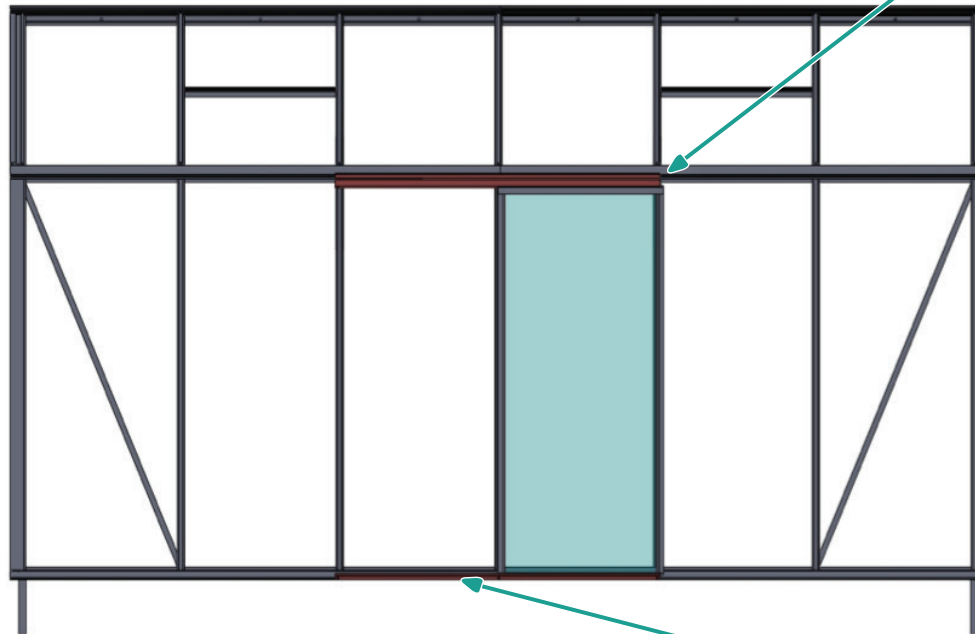
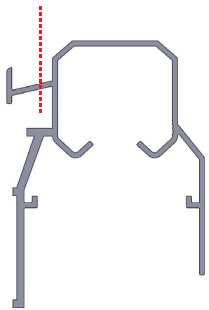






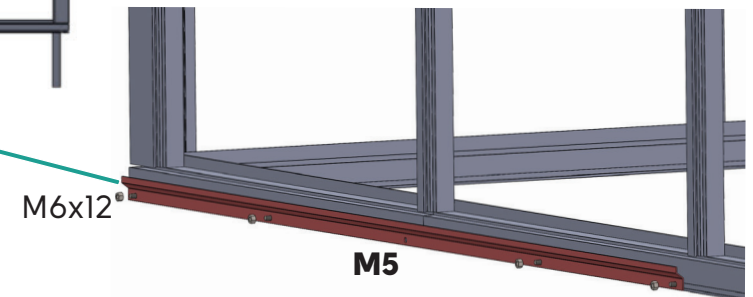
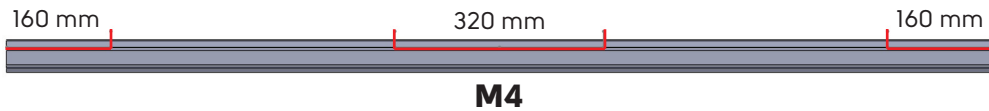
If in conflict with extension rod, cut out part here

Om det är i konflikt med förlängningsstången, skär ut delen här / Hvis det er i konflikt med forlængelsesstangen, kutt ut delen her / Hvis det er i konflikt med forlængerstangen, skær delen ud her / Als het in conflict is met de verlengstang, snijd het deel hier uit / Wenn es im Konflikt mit der Verlängerungsstange steht, schneiden Sie hier das Teil aus / Jos ristiriidassa pidennystangon kanssa, leikkaa osa tästä kohdasta



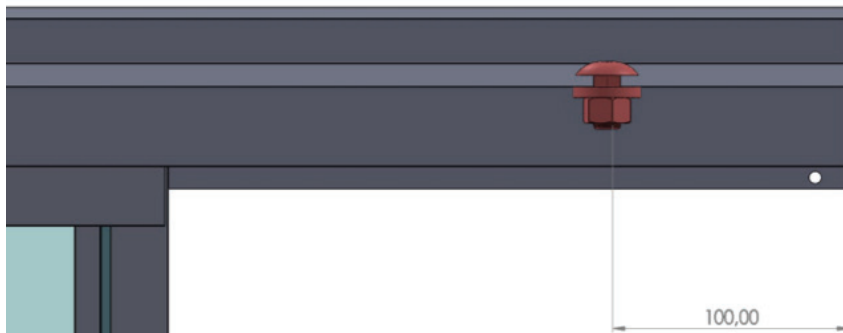
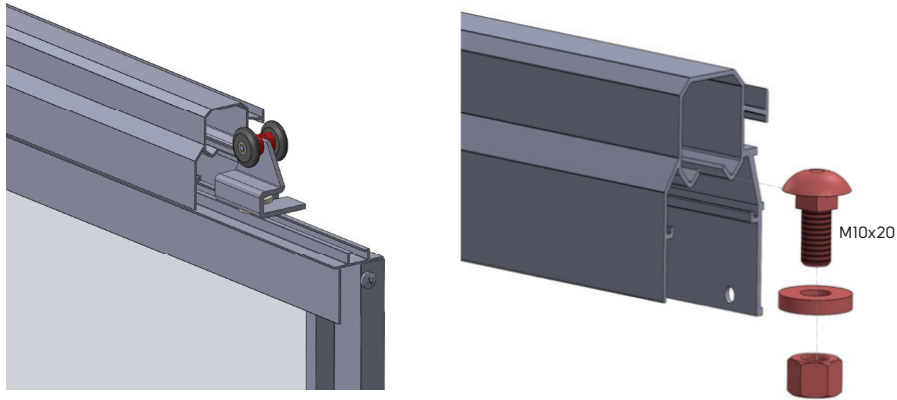
Do not use drillhole if in conflict with extension rod

Använd inte borrhålet om det är i konflikt med förlängningsstången / Ikke bruk borehullet hvis det er i konflikt med forlængelsesstangen / Brug ikke borehullet, hvis det er i konflikt med forlængelsesstangen / Gebruik het boorgat niet als het in conflict is met de verlengstang / Verwenden Sie das Bohrloch nicht, wenn es im Konflikt mit der Verlängerungsstange steht / Älä käytä poranreikää, jos se on ristiriidassa jatkotangon kanssa.



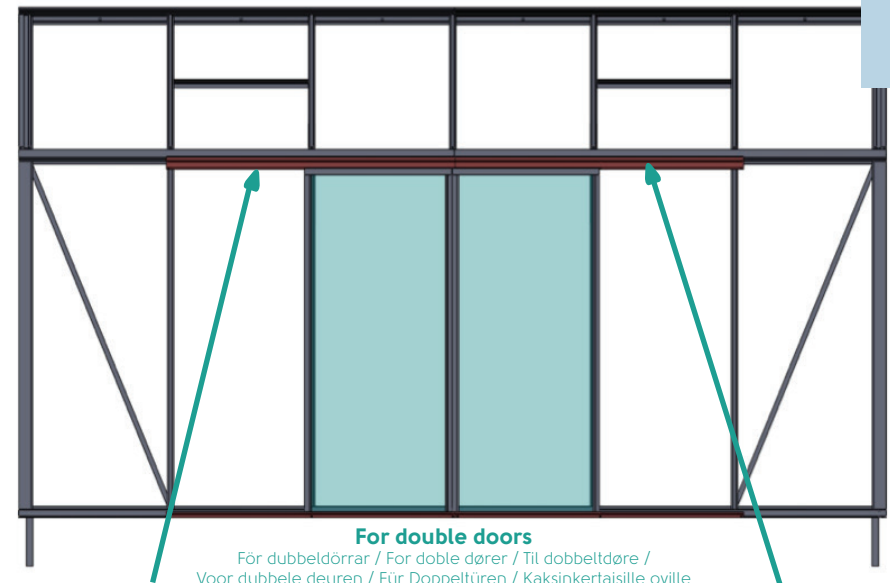
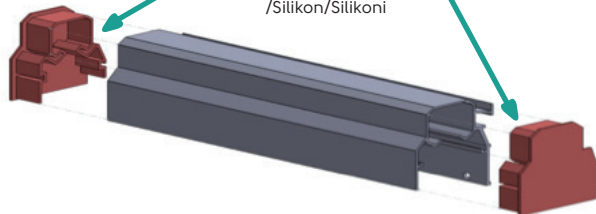
Insert doors into door profile and add stoppers

Sätt in dörrarna i dörrprofilen och lägg till dörrstopp /
 Sett dørene inn i dørprofilen og legg til stoppere /
 Indsæt dørene i dørprofilen og tilføj dørstoppere /
 Plaats de deuren in het deurprofiel en voeg stopperstoe /
 Setzen Sie die Türen in das Türprofil ein und fügen Sie
 Türstopper hinzu / Aseta ovet oviprofiiliin ja lisää pysäyttimet



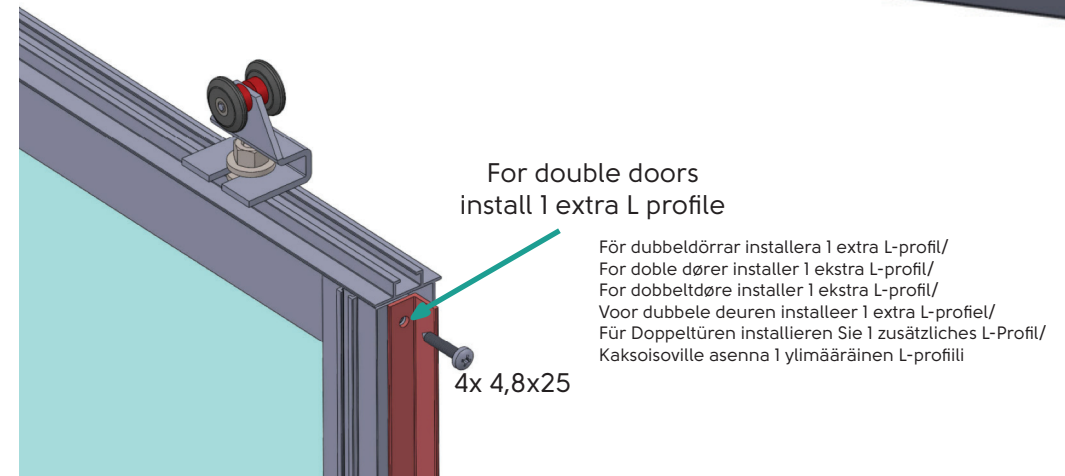
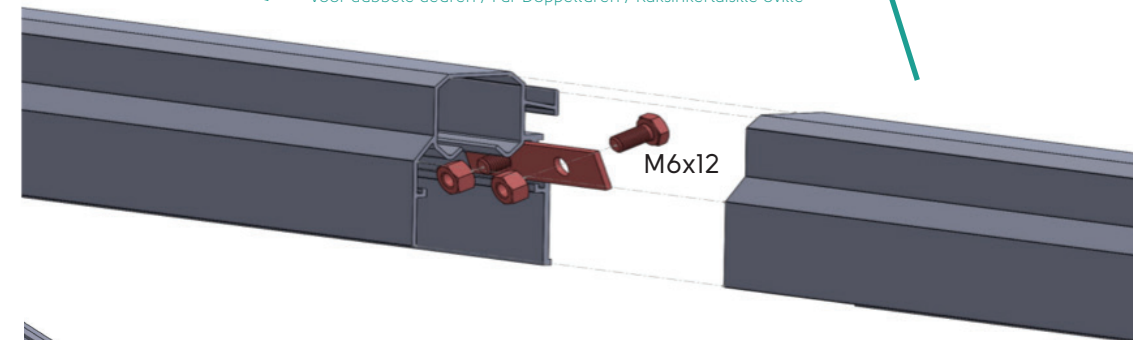
Silicone

Silikon/Silikon
 /Silikone/Siliconen
 /Silikon/Silikoni



For double doors

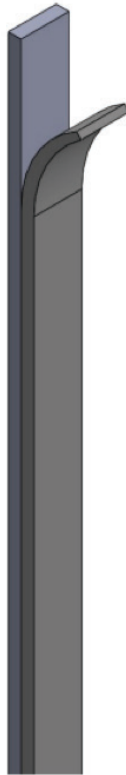
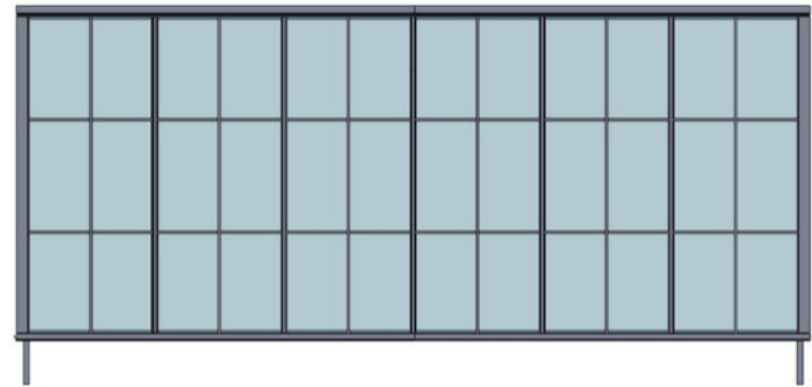
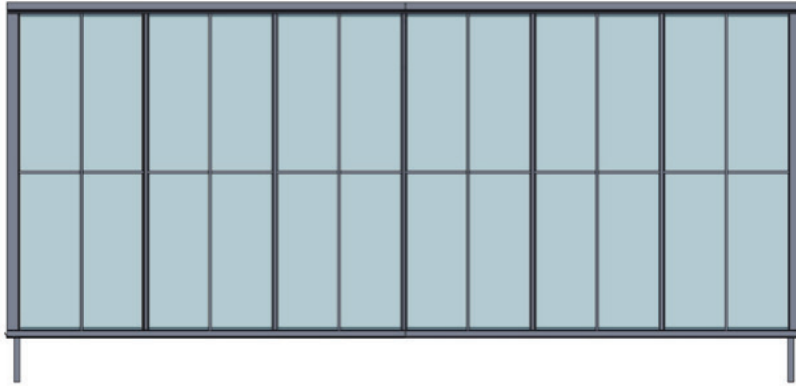
För dubbeldörrar / For doble dører / Til dobbeltdøre /
 Voor dubbele deuren / Für Doppeltüren / Kaksinkertaisille oville



For double doors install 1 extra L profile

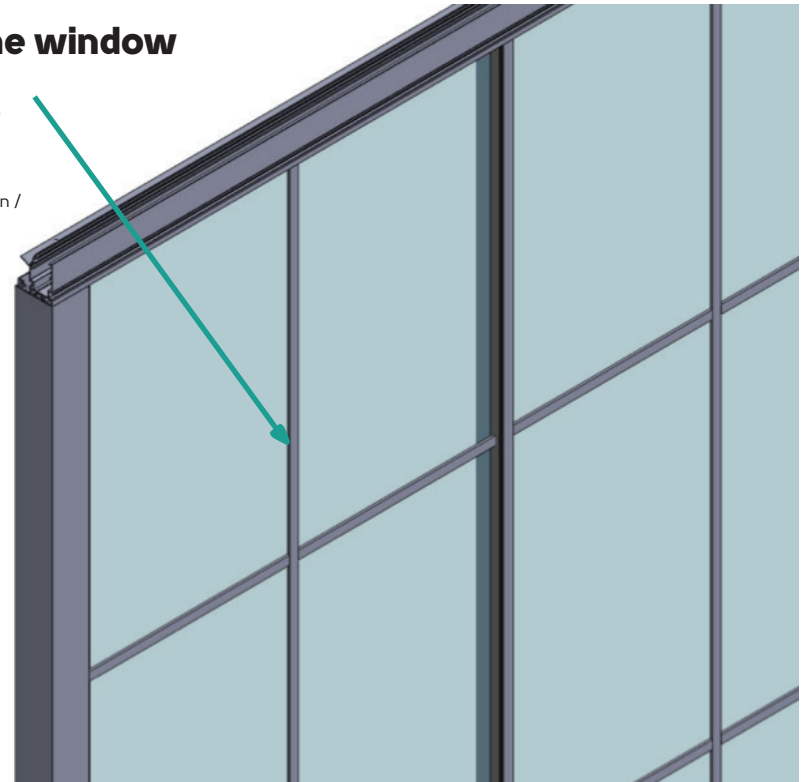
För dubbeldörrar installera 1 extra L-profil/
 For doble dører installer 1 ekstra L-profil/
 For dobbeltdøre installer 1 ekstra L-profil/
 Voor dubbele deuren installeer 1 extra L-profiel/
 Für Doppeltüren installieren Sie 1 zusätzliches L-Profil/
 Kaksoisoville asenna 1 ylimääräinen L-profiili

(Optional) / (Valfritt) / (Valgfritt) / (Valgfrit) / (Optioneel) / (Optional) / (Valinnainen)



Glue to the window

Limma fast i fönstret /
Lim til vinduet /
Lim til vinduet /
Lijm op het raam /
Auf das Fenster kleben /
Liimaa ikkunaan



NOTE!

If extra screw needed:

1. Drill 10 mm hole at profile in neutral position
2. Insert screw
3. Place screw where needed

Obs! Om extra skruv behövs: 1. Borra ett 10 mm hål i profilen i neutral position 2. Sätt i skruven 3. Placera skruven där det behövs /

Merk! Hvis ekstra skrue trengs: 1. Bor et 10 mm hull i profilen i nøytral posisjon 2. Sett inn skruen 3. Plasser skruen der det trengs /

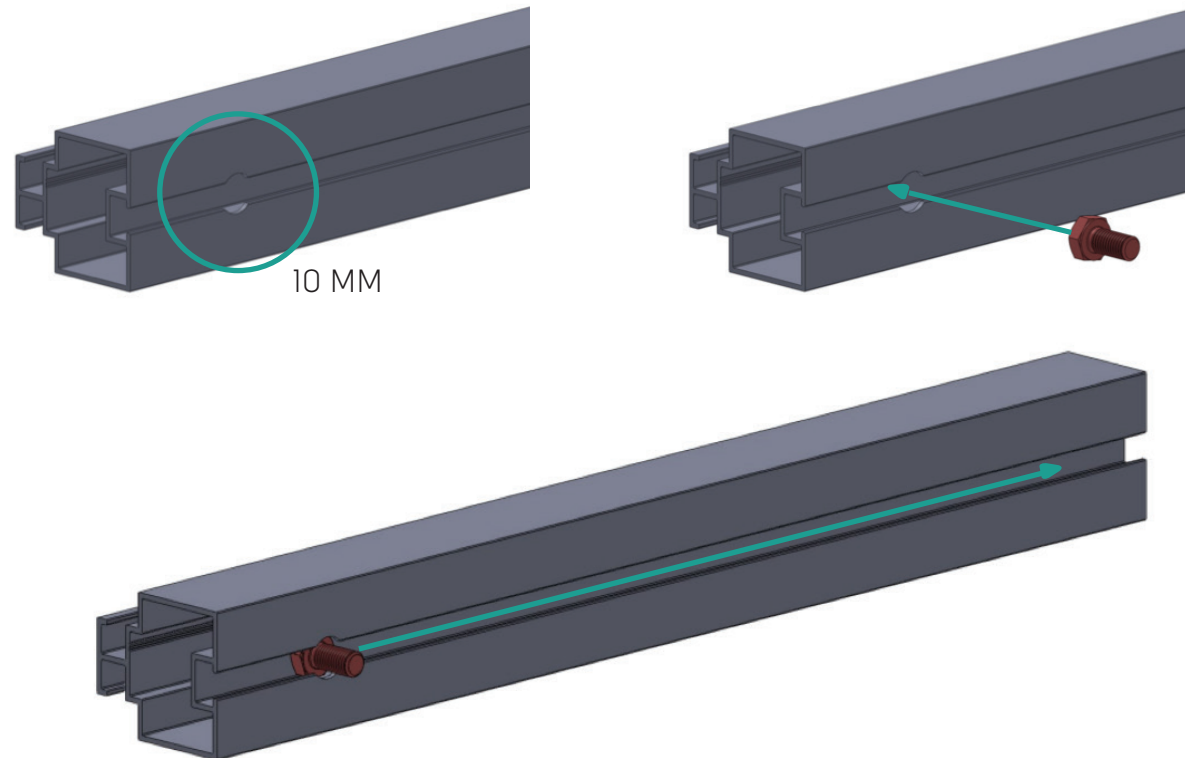
Bemærk! Hvis der er behov for ekstra skrue: 1. Bor et 10 mm hul i profilen i neutral position 2. Indsæt skruen 3. Placer skruen hvor det er nødvendigt /

Let op! Als er een extra schroef nodig is: 1. Boor een 10 mm gat in het profiel in neutrale positie 2. Plaats de schroef 3. Plaats de schroef waar nodig /

Achtung! Wenn zusätzliche Schraube benötigt wird: 1. Bohren Sie ein 10 mm Loch in das Profil in neutraler Position 2. Schraube einsetzen

3. Platzieren Sie die Schraube dort, wo sie gebraucht wird /

Huom! Jos tarvitaan ylimääräinen ruuvi: 1. Poraa 10 mm reikä profiiliin neutraaliin asentoon 2. Aseta ruuvi 3. Sijoita ruuvi tarvittavaan paikkaan



ALUMINIUM GREENHOUSES

PREMIUM

